



# 中華堅兵 P350 HYBRID

**正3.5噸** 新世代頭家得力助手

預約試乘

車型頁



## 油電複合 大動力登場!



服務專線：0800-030580  
https://www.china-motor.com.tw/  
製造：中華汽車工業股份有限公司  
經銷：匯豐汽車股份有限公司



大動力 事業行動更有力

大載重 耐操耐用載更多

大安全 行車防護最安心

正 3.5 噸



預約試乘

車型頁

大咖登場 震懾商場

中華堅兵  
P350  
HYBRID

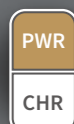
# ISG 加持大動力

## 起步輕盈 事業平步青雲

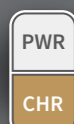
ISG (整合式馬達) 提供額外助力與動能回收功能，具備起步輕巧、加速順暢與載貨爬坡有力的特性。



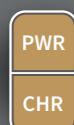
**一般模式，起步加速輕快**  
無按壓任何按鍵，即有最大4.58kgf·m的馬達助力，起步加速十分輕快。



**動力優先模式，動力再提升**  
按壓PWR鍵，可獲得最大6.62kgf·m的馬達助力，載重輕鬆有力。



**充電優先模式，備足電量**  
按壓CHR鍵，加強電池回充，預儲電量提供充足的動力輔助時間。



**綜合模式，兼顧動力與充電**  
同時按壓PWR與CHR鍵，可獲得最大6.62kgf·m的馬達助力與備足電量。



預約試乘

車型頁

# 大載重賺得多

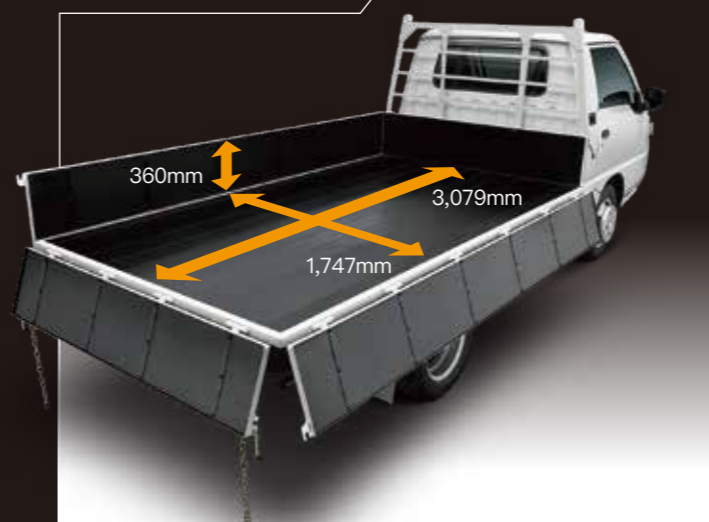
## 省時省力 送貨有效率



最大可載重1,610kg (木床車型)，並擁有長3,079mm、寬1,747mm、高360mm的寬大貨台，用最大的效率迎接滿利的生意，六片式葉片彈簧、高載重大樑耐操又好載！



### 大貨台滿載上路



### 高載重大樑



\* 同級係指國產總重3~3.5噸小貨車。各車型規格配備請以實車為主。

# 大安全煞得住

## 滿載照樣靈敏穩煞

### 才敢說安全守護



修正轉向不足之情況  
降低失控風險

修正轉向過度之情況  
降低失控風險

載重時配備EBD  
煞車距離

載重時無配備EBD  
煞車距離

• ASC 車身動態穩定系統      • ARP 主動式防止傾覆系統      • EBD 電子煞車力分配系統

未配備 ABS

配備 ABS

上坡時放開煞車起步瞬間  
車輛不後滑 (2秒內) 防止  
意外發生

斜坡約2.8度即作動

• ABS 防鎖定煞車系統      • HSA 陡坡起步輔助系統      • ESS 緊急煞車警示系統      • DRL 日行燈



### 獨特SCC智慧防護系統

具備ARP主動式防止傾覆系統 / ESS緊急煞車警示 / RAB預警煞車 / BOS煞車優先系統等，安全配備同級最優

預約試乘

車型頁

## 兩大優勢 讓你載重煞得住



• 15吋後雙輪，擁有更好穩定性，拚生意穩搭搭



• 前後碟煞，煞車夠力，載重也煞得住

# 好大心

## 服務據點綿密

### 舒適駕乘全台跑透透

中華商用車有口皆碑，服務據點遍布全台暢行無虞，舒適空間，直覺式座艙設計一目了然

SERVICE BASE

**大便利**  
全台超過百間據點，就近  
保修真方便

**大專業**  
累積50年經驗，提供商  
用車專業服務

**大貼心**  
為頭家生意著想的服務，  
待車如己般細心照護

### 舒適座艙設計



• 多功能行車資訊顯示幕  
一目了然 好放心

• 藍芽音響主機連線好順心  
(支援MP3/WMA讀取)

• 前置杯架 就手設計好  
貼心

• 中座椅置物設計 收納資  
料好用心

\* 同級係指國產總重3~3.5噸小貨車。各車型規格配備請以實車為主。