

打造你的專屬生意大車

專人規劃，省錢省時有保障



側門導水槽
防止雨水滲入廂內



外框
與車頭同色噴漆，
美觀又好看



廂底底板
鍍鋅鋼板



廂體 / 側門尺寸表

(單位:公釐 mm)

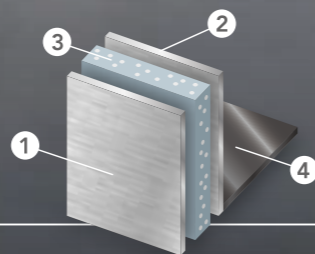
廂體	側門
1 3,100 mm	4 745 mm (內寬)
2 1,800 mm	5 1512mm (內高)
3 1,720 mm	

全新原廠塑鋁廂 3大優勢

- 中華把關** 1 底板防鏽強化 2 防水性佳
- 省錢省時** 原廠出車、領牌一次搞定，幫您省去行照換發費、驗車費、代辦費。
- 優質保固** 1 廂體保固3年或10萬公里
2 廂體結構保固4年或12萬公里

廂體構造 塑鋁廂材質

- 1 外板: 鋁板
- 2 內板: 鋁板
- 3 內層: 聚乙烯
- 4 底板: 鍍鋅鋼板



中華堅兵

P350 HYBRID

正3.5噸 新世代頭家得力助手



預約試乘

車型頁



服務專線: 0800-030580
https://www.china-motor.com.tw/
製造: 中華汽車工業股份有限公司
經銷: 蓬豐汽車股份有限公司



油電複合 大動力登場!

大動力 事業行動更有力

大載重 耐操耐用載更多

大安全 行車防護最安心

正 3.5 噸



預約試乘

車型頁

大咖登場 震懾商場

中華堅兵
P350
HYBRID

ISG 加持大動力

起步輕盈 事業平步青雲

ISG (整合式馬達) 提供額外助力與動能回收功能，具備起步輕巧、加速順暢與載貨爬坡有力的特性。

PWR

CHR

一般模式，起步加速輕快

無按壓任何按鍵，即有最大4.58kg-m的馬達助力，起步加速十分輕快。

PWR

CHR

動力優先模式，動力再提升

按壓PWR鍵，可獲得最大6.62kg-m的馬達助力，載重輕鬆有力。

PWR

CHR

充電優先模式，備足電量

按壓CHR鍵，加強電池回充，預儲電量提供充足的動力輔助時間。

PWR

CHR

綜合模式，兼顧動力與充電

同時按壓PWR與CHR鍵，可獲得最大6.62kg-m的馬達助力與備足電量。



● 最大綜效馬力 **162.6** 匹



● 5.1M 迴轉半徑駕駛好靈活



大載重賺得多

省時省力 送貨有效率

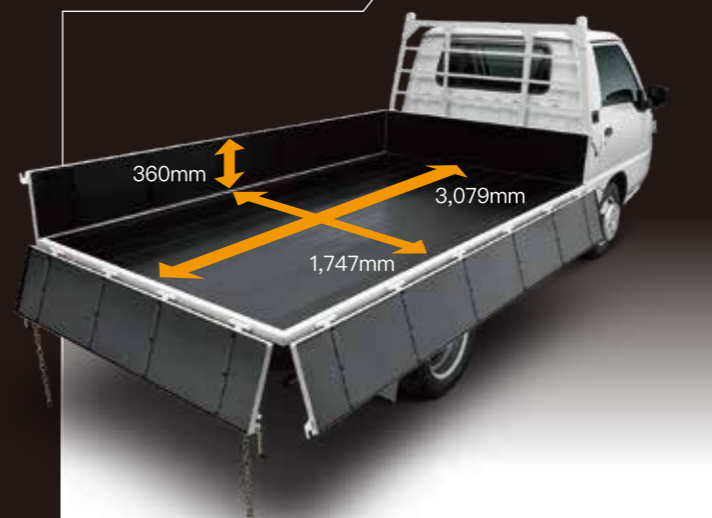


最大可載重1,610kg (木床車型)，並擁有長3,079mm、寬1,747mm、高360mm的寬大貨台，用最大的效率迎接滿利的生意，六片式葉片彈簧、高載重大樑耐操又好載！



● 最大可載重量 1,610 kg (木床車型)

大貨台滿載上路



● 5.37m² 貨台大空間載物多，滿足商場送貨需求 (木床車型)

高載重大樑

底盤車
最大載重 **1,905**
kg



● 底盤結構強化提高載重能力

* 同級係指國產總重3~3.5噸小貨車。各車型規格配備請以實車為主。

大安全煞得住

滿載照樣靈敏穩煞

才敢說安全守護



修正轉向不足之情況
降低失控風險

修正轉向過度之情況
降低失控風險

載重時配備EBD
煞車距離

載重時無配備EBD
煞車距離

• ASC 車身動態穩定系統

• ARP 主動式防止傾覆系統

• EBD 電子煞車力分配系統

兩大優勢 讓你載重煞得住



• 15吋後雙輪，擁有更好穩定性，拚生意穩搭搭



• 前後碟煞，煞車夠力，載重也煞得住

未配備 ABS
配備 ABS

上坡時放開煞車起步瞬間
車輛不後滑(2秒內)防止
意外發生

• ESS 緊急煞車警示系統

• DRL 日行燈

• ABS 防鎖定煞車系統

• HSA 陡坡起步輔助系統



獨特SCC智慧防護系統

具備ARP主動式防止傾覆系統/ESS緊急煞車警示/RAB預警煞車BOS煞車優先系統等，安全配備同級最優

預約試乘

車型頁

好大心

服務據點綿密

舒適駕乘全台跑透透

中華商用車有口皆碑，服務據點遍布全台
暢行無虞，舒適空間，直覺式座艙設計一
目了然

SERVICE BASE

大便利

全台超過百間據點，就近
保修真方便

大專業

累積50年經驗，提供商
用車專業服務

大貼心

為頭家生意著想的服務，
待車如己般細心照護

舒適座艙設計



• 多功能行車資訊顯示幕
一目了然 好放心

• 藍芽音響主機連線好順心
(支援MP3/WMA讀取)

• 前置杯架 就手設計好
貼心

• 中座椅置物設計 收納資
料好用心

* 同級係指國產總重3~3.5噸小貨車。各車型規格配備請以實車為主。