

# 中華三菱誠摯的關心與叮嚀！快快樂樂出門，平平安安回家！

## ☺ 請全部的乘員繫好安全帶！

▶詳情請參閱 6-8 頁說明。



## ☺ 酒後請勿駕車！

▶詳情請參閱 0-2 頁說明。

## ☺ 操作電動窗之前，請務必先確認不會夾到任何物體（頭、手、兒童等）。

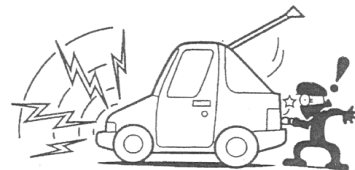
▶詳情請參閱 5-6 頁說明。

## ☺ 經濟駕駛：請平順行駛，避免急加速與急減速，減少不必要之乘載重量。

▶詳情請參閱 0-1 頁說明

## ☺ 停車安全：慎選停車地點，確認排 P 檔、拉手剎車、車窗關閉、車門上鎖，避免將貴重物品及個人資料放車上。

▶詳情請參閱 29 頁及 0-3 說明。



## 定期回原廠保養及使用原廠零件，使您愛車保持最佳情況！

☺ 請定期回中華三菱體系經銷商服務廠，依本手冊規定週期項目實施定期保養，使您愛車保持最佳情況，並避免影響保固權益。

▶詳情請參閱第 16 頁說明。



☺ 不可使用非原廠提供的附屬裝置改裝車子。

以非正廠的產品改裝車子，不但會影響車子的性能、安全和車子使用壽命，更可能會觸犯政府所訂的相關法規。對於非原廠提供的附屬裝置，中華三菱體系服務廠不接受任何保證或免費服務，包括更換或安裝這些附屬裝置的服務。

▶詳情請參閱 0-11 頁說明

☺ 請使用原廠零件。

請使用針對車輛生產設計的中華三菱原廠零件，以確保車輛維持在最佳狀態。若您使用非原廠零件，可能會因而降低車輛的性能，且可能會影響保固權益。

▶詳情請參閱第 0-11 頁說明。

## 汽車小偏方：除霧篇

### ●當車內玻璃起霧時，您的除霧方法？

#### ☺ 前擋玻璃的除霧步驟：

請您先開啟雨刷作動，去除玻璃上的霧氣。將出風口朝向玻璃外面起霧區，調整溫度在暖風區。冷氣開關必須開啟(O N)的狀態，風量開關開啟愈大除霧愈快。

當霧氣除完後請將出風口移開玻璃方向避免前擋及車窗玻璃外面起霧。

#### ☺ 後擋玻璃的除霧步驟：

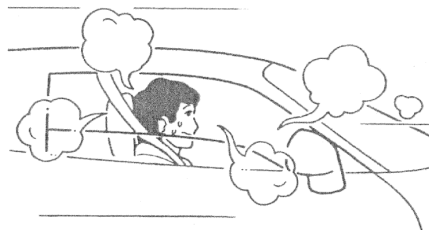
請您開啟後擋玻璃除霧開關，直到霧氣去除後，確認將除霧開關閉。



## 汽車小偏方：去除氣味篇

### ●當車內有氣味需去除時，您的去除方法？

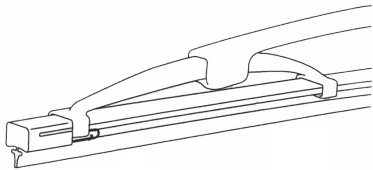
- ☺ 請依下列步驟進行，將汽車開至有新鮮空氣流動的空曠地區，啟動引擎，空調開啟至外氣循環，讓新鮮外氣進入車內，將風扇速度開至最大，調整溫度在暖風區，出風口調整至吹臉位置，車窗全開持續吹風 10 分鐘，即可淡化氣味，若重複進行上述之步驟，去除氣味效果更佳。



## 汽車小偏方：雨刷篇

### ●當雨刷發生跳動時，您的處理方法？

1. 請於車輛停止時以玻璃清潔劑將油污去除，或於雨刷噴水液儲液筒內加入雨刷精。
  2. 請在噴水或下雨情形下，才使用雨刷。(非乾刷狀態)
  3. 若上述動作皆無法解決跳動問題，請回原廠檢查是否需更換雨刷片。
- ☺ 建議定期清洗雨刷片，不要以雨刷作為刮除泥沙之工具，以免造成雨刷及玻璃磨損。
  - ☺ 因汽車腊於風乾後，在玻璃上會與泥沙結合，會造成雨刷阻力過大，建議於使用汽車腊之後，必須以玻璃清潔劑將玻璃上的汽車腊去除。



**車主經常使用項目索引**

經銷商服務保證內容 .....	13
定期保養 .....	16
定期保養記錄表 .....	21
全省服務廠電話及地址 .....	24
防制竊車勒索宣導參考資料 .....	29
油水容量及建議規格等級 .....	1-7
添加雨刷清潔液 .....	2-6
輪胎充氣壓力 .....	2-11
車輛維護措施 .....	3-1
清潔車輛內部 .....	3-1
清潔車輛外部 .....	3-2

**章節頁碼****保養與緊急處置項目索引**

車輛故障時 .....	4-1
爆胎時 .....	4-12
車輛拖吊 .....	4-14
遙控中控鎖 .....	5-4
尾門(若有此配備) .....	5-5
前車窗 .....	5-8
座椅調整 .....	6-1
指示燈、警告燈與資訊螢幕顯示列表 ...	7-9
點火開關 .....	8-4
起動引擎及熄火 .....	8-5
胎壓監控系統(TPMS) .....	8-35
暖氣/空調 .....	9-1

**章節頁碼**

# 總覽目錄

## 單元

	章節頁碼
前言	10
使用須知	12
經銷商服務保證內容	13
廢氣排放控制系統功能保證書	14
客戶注意事項	15
定期保養	16
定期保養記錄表	21
車主使用手冊 APP 手機下載與操作方式	23
全省服務廠電話及地址	24
匯豐汽車	24
順益汽車	26
裕益汽車	28
防制竊車勒索宣導參考資料	29
小客貨兩用車提醒與注意事項	31
車輛使用手冊註明法規符合性內容	32

## 第 0 章 概要

經濟駕駛	0-1
駕駛，酒精與藥品	0-2
安全的駕駛技術	0-2
駐車	0-3

磨合期間建議	0-3
儀表與控制	0-4
內裝	0-5
外觀	0-6
燃料的選擇	0-8
添加燃料	0-8
安裝配件	0-10
附屬裝置的安裝	0-11
原廠零件	0-11
使用引擎機油說明	0-11
觸媒轉換器	0-12

## 第 1 章 規格

車輛標籤	1-1
車輛尺寸	1-2
車輛性能	1-2
車輛重量	1-3
引擎規格	1-5
懸吊規範	1-5
電力系統	1-6
輪胎與輪圈	1-6
油水容量及建議規格等級	1-7

## 第 2 章 保養

維修注意事項.....	2-1
引擎機油.....	2-1
引擎冷卻液.....	2-2
自動變速箱油(若有此配備).....	2-4
雨刷清潔液.....	2-6
剎車油.....	2-6
電瓶.....	2-7
輪胎.....	2-11
手剎車磨合.....	2-15
一般保養.....	2-15
易熔絲.....	2-16
保險絲.....	2-16
燈泡的更換.....	2-20

## 第 3 章 車輛維護

車輛維護措施.....	3-1
清潔車輛內部.....	3-1
清潔車輛外部.....	3-2

## 第 4 章 緊急情況的處理

車輛故障時.....	4-1
------------	-----

緊急起動.....	4-1
引擎過熱.....	4-3
輪胎維修工具組.....	4-4
頂起車輛.....	4-6
備胎.....	4-9
輪圈蓋(若有此配備).....	4-10
輪胎中心蓋.....	4-11
爆胎時.....	4-12
車輛拖吊.....	4-14
在不良的駕駛環境下操作.....	4-16

## 第 5 章 上鎖與開鎖

鑰匙.....	5-1
車門.....	5-1
兒童安全鎖(中門)(若有此配備).....	5-3
中控鎖.....	5-3
遙控中控鎖.....	5-4
尾門(若有此配備).....	5-5
防盜警報.....	5-6
前車窗.....	5-8
貨床欄板.....	5-10
打廂車.....	5-12

## 第 6 章 座椅與安全帶

座椅調整.....	6-1
前座椅.....	6-2
第二排座椅(若有此配備).....	6-4
第三排座椅(若有此配備).....	6-5
頭枕.....	6-7
座椅安全帶.....	6-8
懷孕婦女使用安全帶.....	6-11
預縮式安全帶系統與拉力限制器系統.....	6-11
兒童乘坐安全.....	6-12
輔助保護系統(SRS)-氣囊(若有此配備) ..	6-22

## 第 7 章 儀表與控制

儀表.....	7-1
指示燈、警告燈與資訊螢幕顯示列表.....	7-9
指示燈.....	7-10
警告燈.....	7-10
綜合頭燈與變光燈開關.....	7-13
頭燈水平調整開關.....	7-18
霧燈開關.....	7-20
前擋風玻璃雨刷與噴水器開關.....	7-21
後擋風玻璃雨刷與噴水器開關.....	7-22

危險警告燈開關.....	7-24
後擋風玻璃除霧器開關.....	7-24
喇叭開關.....	7-25

## 第 8 章 起動與行駛

手剎車.....	8-1
駐車.....	8-2
車內後視鏡.....	8-3
車外後視鏡.....	8-3
點火開關.....	8-4
方向盤鎖.....	8-5
起動引擎及熄火.....	8-5
手動變速箱(若有此配備).....	8-6
自動變速箱(若有此配備).....	8-7
四輪傳動(4WD)的使用方法(若有此配備).....	8-13
行駛不良路面後的檢查及保養.....	8-17
4WD 車輛的注意事項.....	8-17
剎車.....	8-18
陡坡起步輔助系統(HSA).....	8-19
剎車輔助系統(BAS).....	8-21
防鎖死剎車系統(ABS).....	8-22
電動輔助轉向系統(EPS).....	8-25
主動式穩定性能控制(ESC).....	8-26



定速控制(若有此配備) .....	8-30
胎壓監控系統(TPMS).....	8-35
倒車雷達.....	8-39
智慧型緊急剎車警示系統(ESS) .....	8-40

## 第 9 章 舒適的駕駛

出風口 .....	9-1
暖氣/空調 .....	9-1
後空調(若有此配備).....	9-7
冷氣使用的注意事項 .....	9-7
伸縮天線.....	9-8
遮陽板 .....	9-8
室內燈 .....	9-9
手套箱 .....	9-9
USB 插座 .....	9-9
配件插座 .....	9-10
方向盤音響控制鍵 .....	9-10

## 前言

首先感謝您選擇中華三菱產品作為您的車輛。

這本車主手冊能夠協助您更加了解車輛，進而親身享受車輛的各項配備。

本手冊內介紹您若干正確使用及保養車輛的方式，以便讓您體驗最佳的行駛樂趣。

中華汽車公司保留在設計及規格方面進行變更或修改以提昇或改善產品的權利，但並無義務將所有新式設計安裝在先前製造的車輛上。

駕駛者務必嚴格遵守所有與車輛相關的法律及規定。

本手冊完全符合編寫當時之所有相關法令及規章，但是部份內容可能會因為日後法令或規章的修定而有所抵觸。

日後若需將車輛轉手，請將本手冊同時移交新車主，新車主將會因為獲得本手冊的相關資訊而感激。

在本手冊中您可以發現“警告”、“注意”、“備註”的字眼，這是用來提醒駕駛人的注意事項。如未能遵守這些注意事項，則可能會造成人員受傷或車輛損壞。

### 警告

意指未能遵照此注意事項時，則人員有極大的可能受到嚴重的傷害。

### 注意

意指危險或不安全的動作，此動作可能會造成人員傷害或車輛的損害。

### 備註

提供對車主有幫助的相關資訊。

在手冊中如有看到「\*」符號代表為部分車型配備。

# 使用須知

- 一、新車於磨合期（1,000 公里內），請遵守下列事項：
  - 避免高速運轉。
  - 行駛時，應避免急加速起步或長時間高速行駛，並請遵守道路法定速度極限值。
  - 車輛請勿超載行駛。
- 二、請勿增設原車設計以外的其它附屬裝置，否則因其它裝置而引起原車配備損壞時，恕難受理索賠，敬請原諒。
- 三、有關新車定期保養項目、保證責任，請詳閱本手冊上之說明。
- 四、詳細的使用與操作方法，請參閱本手冊說明。
- 五、本手冊僅提供各項配備之使用方法，實際配備以實車為主。
- 六、中華汽車公司保有產品設計、規格變更、額外配備和產品品質改善的權利，對於先前的產品，並無義務負責改善和加裝。

## 經銷商服務保證內容

經銷商茲向購買中華汽車產品新車車主，憑本手冊所記載之車輛編號，在品質保證期限或里程內，如發現原裝零件或裝配有瑕疵且經由經銷商服務廠之認定，經銷商負責予以免費檢修或更換零件。

### ■ 品質保證範圍：

正常新車於品質保證期限或里程內，在正常使用之下，任何因材質、製造或裝配等瑕疵所致之故障或損壞，可獲免費調整、清潔、修理或更換，所有補償修復作業，概不以現金支付。

### ■ 基本保證：

自實際交車日起三年或行駛 100,000 公里之內，視何者先到為準。

### ■ 車身防銹、漆面及貨車貨台保證：

在正常使用下，噴漆的車身鋼板因材質或製造不良發生表面生銹或漆面不良，其保證期間與基本保證相同。但貨車貨台為二年或 50,000 公里以內，適合者先到為準。

若因外物、小石撞擊所致之損壞，不在保證範圍內，為防止此項原因造成之銹蝕，新車一年或 20,000 公里必須返廠檢查，否則停止車身防銹及漆面之保證。

### ■ 電瓶保證：

自實際交車日起一年或 20,000 公里，視何者先到為準。

### ■ 廂體保證：

自實際交車日起三年或 100,000 公里(廂體結構為自實際交車日起四年或 120,000 公里)，視何者先到為準，唯獨噴漆及消耗品(轉軸、門鎖等等)因使用方式及環境因素不同，不在保固範圍。

### ■ 輪胎保證：

自實際交車日起一年或 30,000 公里內，輪胎因製造品質不良發生損壞，依損壞時殘餘溝深比例補償：(1)磨損 15%以內，賠償新胎。(2)磨損 75%以上不賠償。(3)磨損 15%~75%按溝深殘留比例賠償。

### ■ 影音系統雷射讀取頭保證：

自實際交車日起，二年或行駛 50,000 公里之內，視何者先到為準。

### ■ 廢氣排放控制系統保證：

如廢氣排放控制系統功能保證書。

### ■ 服務零件保證：

自零件購買裝用日起保證一年或 20,000 公里，視何者先到為準。

### ■ 申請保證修理的方法：

如需向本公司申請保證修理或更換零件時，請攜帶本保證書，車主逕行前往本公司指定之服務廠提出申請，合於本規則之條件者，即予受理。

### ■ 拖車費用：

新車於品質保證期限或里程內，因保證之零件損壞致車輛無法行駛時，以拖吊到達距離最近之中華三菱汽車體系服務廠之費用給付。

### ■ 不適用新車品質保證之事項：

- 1.未於中華三菱體系經銷商服務廠，依本手冊規定週期項目實施定期保養者。
- 2.自然環境造成之損壞或銹蝕，諸如：酸雨、空氣中的化學物質、樹之汁液、鹽份、冰雹、暴風雨、雷電、水災等。
- 3.使用不當(如賽車、超載等)、未依本手冊使用須知操作、自行改裝、加裝其他設備、拆裝、不當的調整或修理、意外事件等所造成之損壞。
- 4.未依本手冊規定，使用規定燃油、水箱冷卻防鏽劑及其他指定油料或品質不良油品導致損壞。
- 5.正常之噪音、震動、磨耗、物性變化(如皮件皺折、變色、退色、變形等)。
- 6.變更里程表之行駛里程數，致無法確定其實際行駛里程。
- 7.正常消耗性零件，如：皮帶、皮帶張力器、兩刷片、剎車來令及離合器片、各種濾芯、保險絲、燈泡(含色衰)、各種油料等。
- 8.裝有胎壓監控系統(TPMS)輪胎，當更換輪胎時，墊片與螺絲需同時更換，或橡膠式氣嘴與螺絲需同時更換。

### ■ 車主應自行負責之事項：

- 1.例行性保養之工資，如：引擎調整、冷卻及燃料系統之清潔、前後輪定位、輪胎調換平衡、剎車調整及其他定期保養應執行之工作。
- 2.因故障而導致之其他損失，如：電話費、租車費、旅館費、營業損失或其他直(間)接損失及交通違規罰款等。

## 廢氣排放控制系統功能保證書

本車型符合“中華民國 101 年 10 月 1 日實施之汽油引擎汽車第五期排放標準”規定。本車排放控制系統在有效期間內(五年或 100,000 公里以先到者為準)。客戶依中華汽車工業股份有限公司使用及服務保證手冊所規定之正常保養與使用情況下，若有不符合排放標準之情況發生，經判定屬實，本公司免費提供修護。

排放控制系統保證範圍包括：

一、排氣性能保證：本車型排放廢氣安全符合 101 年 10 月 1 日實施新車檢驗及使用中車輛檢驗排放標準。


二、排放控制系統相關保證零件：

1. 燃油噴射系統(噴油嘴、油軌、壓力調整器、回油管)。
2. 引擎電子控制裝置、相關感知器及作動器。
3. 高壓點火線路(點火線圈、分電盤、高壓線)。
4. 進氣系統(進氣流量感知器、進氣歧管、節氣閥體、怠速控制閥)。
5. 排氣歧管至觸媒轉換器間排氣管路(排氣歧管、排氣管、含氧感知器、觸媒轉換器)。
6. 廢氣再循環系統(EGR 閥)。
7. 蒸發排放系統及其控制裝置(活性碳罐、清除電磁閥、通風電磁閥、油箱蓋、油箱)。
8. 曲軸箱通風系統(PCV 閥及軟管)。
9. 上述系統的電子感知器、控制元件、電磁閥、開關、管線及配件。

三、排放控制系統保證外項目：

1. 因意外事件、火災、天災、使用或存放不當、改造或裝置其他設備及更改路碼表，所致之損壞。
2. 客戶未依本公司所規定之正常保養並無紀錄可查。
3. 使用非正廠零件、與原配備不同之零件或使用非本公司油品，導致不符合排放標準。
4. 自行調整、清潔、修理或更換本系統之零件，導致不符合排放標準。

## 客戶注意事項：

- 一、本保證不適用於因意外事件、地震、颱風、水災、火災或其他災害所致之損害，或因不當使用、賽車、改造、裝置非本車原廠出廠零件，或更改其里程錶，以致無法確定實際行駛里程。
- 二、市面上之服務保養廠品質難以控制，為確保您愛車之性能，建議您將您的愛車開到本公司建議之服務廠保養，並留有記錄可查詢，以便掌握車況。若因至非建議之服務保養廠保養，所發生之問題，恕本公司無法負保證之責任。
- 三、保固零件於保證期間，不得自行調整、清潔、修理或更換。
- 四、廢棄汽車回收：可直接接洽資源回收免付費專線 0800-085717 或上資源回收網 (<http://recycle.epa.gov.tw/epa/menu/index.asp?sNo=13>) 查詢就近之回收商資料，自行開往或請其至府上代為回收欲報廢之汽車。
- 五、廢輪胎、廢鉛蓄電池請於保修廠更換後，由保修廠負責回收。
- 六、 本車各項電器產品使用後之「廢電池請回收」。
- 七、本車部分車型\*通過「環保標章」為「低污染、省能源」產品。  
\*：通過車型資訊請參閱型錄或網站資料



中華汽車工業股份有限公司 敬啟

地址：桃園市楊梅區秀才里秀才路 618 號 電話：0800-030-580

### ■ 定期保養

實施定期保養時，請依照車輛使用情形選擇適當的保養週期。

※建議使用中華汽車正廠零件，以避免降低車輛正常使用功能，甚至造成機件損壞，而導致意外事故發生。

#### ● 一般使用情形

請依照“定期保養週期表”實施保養。

#### ● 嚴苛使用情形

- (1) 經常行駛於交通擁塞路段。
- (2) 經常行駛於多灰塵路段。
- (3) 經常急剎車。
- (4) 經常滿載、有額外載重或長期於山區路段行駛。
- (5) 經常行駛於不平或泥濘路段。

如果您的愛車是在上述任何一種情形下使用，除依照“定期保養週期表”實施保養外，部份項目必須依照“嚴苛使用保養項目及週期表”實施更頻繁的保養（縮短保養週期）。

#### ● 回廠檢修時機

除了實施定期保養以外，您應該經常注意愛車的性能、聲音及看得到的重要部位之變化，下列是一些重要的異常變化現象：

- ◆ 儀表警告燈在發動後未熄滅或行駛中亮起。
- ◆ 水溫異常偏高。
- ◆ 馬力降低，踩剎車時車子偏向、異音或踏板幾乎接觸到底板。
- ◆ 剎車踏板踩下時感覺軟綿綿。
- ◆ 車輛下方有液體洩漏（在冷氣使用後有水滴下是正常現象）。

若您發現您的愛車有上述任一種現象時，請儘速至中華三菱體系服務廠作檢查或維修。



●定期保養週期表

表中列舉了行駛里程（公里數）和時間（月數）等兩種檢修週期項目，請按照其先到的里程或時間進行檢修。

○檢查油量、鎖緊或調整、檢查 ●更換

序號	檢修項目	月數		公里數																							
		1	3	×1000km	5	10	15	20	25	30	35	40	45	50	55	60	65	70	75	80	85	90	95	100			
<b>引擎室</b>																											
1	引擎機油(合成機油)*1	●		●		●		●		●		●		●		●		●		●		●		●		●	
2	機油芯	●		●		●		●		●		●		●		●		●		●		●		●		●	
3	空氣芯			○		●		○		●		○		●		○		●		○		●		○		●	
4	發電機及冷氣皮帶			○		○		○		○		○		○		○		○		○		○		○		○	
5	正時皮帶	每隔 7 萬公里更換一次																									
6	冷卻液(乙二醇型防凍劑, LLC)	每隔 4 萬公里更換一次																									
7	冷卻水管及接頭	第 4、8 萬公里檢查，之後每隔 2 萬公里檢查一次																									
8	副水箱冷卻液	○	○	○	○	○	○	○	○	○	○	○	○	○	○	○	○	○	○	○	○	○	○	○	○	○	○
9	汽門間隙					○				○				○				○				○				○	
10	火星塞	每隔 5 萬公里更換一次																									
11	電瓶	每隔 5 千公里檢查一次，建議每隔 2 年更換一次																									

\*1：若使用一般礦物機油時，更換週期需縮短至每隔 3 個月或 5000Km 更換一次。

# 定期保養週期表

○檢查油量、鎖緊或調整、檢查 ●更換

序號	檢修項目	公里數 ×1000km	月數																								
			1	3	6	9	12	15	18	21	24	27	30	33	36	39	42	45	48	51	54	57	60				
12	燃油濾清器		每隔4萬公里更換一次																								
13	燃油管路		第4、8萬公里檢查，之後每隔2萬公里檢查一次																								
14	HC、CO濃度						○							○								○					
15	自動變速箱油	○					○				●					○						●				○	
16	曲軸箱通氣閥、廢氣再循環系統		第8萬公里檢查，之後每隔2萬公里檢查一次																								
17	怠速、正時																										
<b>剎 車</b>																											
18	剎車油(含離合器油)	○			○			○			○			○			○				○			○			○
19	剎車管路及軟管						○				○				○						○						○
20	剎車踏板/離合器踏板	○			○			○			○			○			○				○			○			○
21	手剎車	○			○			○			○			○			○				○			○			○
22	剎車蹄片及剎車碟盤				○			○			○			○			○				○			○			○
23	剎車來令片及剎車鼓						○				○				○						○						○
24	手排變速箱齒輪油(含加力箱)	○					○				○				○						○						○

○檢查油量、鎖緊或調整、檢查 ●更換

序 號	檢 修 項 目	公里數 ×1000km	月 數																							
			1	3	5	6	9	10	12	15	18	21	24	27	30	33	36	39	42	45	48	51	54	57	60	
<b>底 盤</b>																										
25	前、後軸齒輪油		每隔 8 萬公里更換一次																							
26	方向機、連桿、球接頭		每隔 4 萬公里檢查一次																							
27	驅動軸防塵套							○								○									○	
28	前輪軸承游隙		每隔 6 萬公里檢查一次																							
29	後輪軸承游隙		每隔 1 萬公里檢查一次																							
30	底盤系統固定螺絲 (*2 含木床固定螺絲、橫梁檢查)		第一次 1000km 檢查，之後每隔 20,000km 檢查 (*2：第一次 1000km 檢查，之後每隔 10,000km 檢查)																							
31	底盤各系統潤滑		每隔 2 萬公里潤滑一次																							
32	懸吊系統有無損傷或鬆動							○								○									○	
33	排氣管、觸媒轉換器接頭							○								○									○	
34	輪胎胎紋、胎壓及換位【*1】		○		○		○		○		○		○		○		○		○		○		○		○	
<b>電 器</b>																										
35	全車燈光、儀錶、喇叭作用		○		○		○		○		○		○		○		○		○		○		○		○	
36	雨刷及噴水作用		○		○		○		○		○		○		○		○		○		○		○		○	
37	冷氣系統作動(壓縮機、鼓風機、風扇)							○							○										○	

【\*1：輪胎換位每隔 1 萬公里一次。】

## 定期保養週期表

---

### ● “嚴苛使用時的保養項目及週期表”

幼童車、救護車等特殊用途車輛或您的愛車經常有下列任一特殊使用情況，則必須縮短保養週期。

情況 1：經常行駛於多灰塵路段。

情況 2：經常急剎車。

情況 3：經常滿載、有額外載重或長期於山區路段行駛。

情況 4：經常行駛於不平或泥濘路段。

檢查項目	里程/時間
<input type="checkbox"/> 檢查剎車蹄片及剎車碟盤	每 5,000 公里或 3 個月
<input type="checkbox"/> 檢查剎車來令片及剎車鼓	每 10,000 公里或 6 個月
<input type="checkbox"/> 檢查底盤系統固定螺絲	每 10,000 公里或 6 個月
<input type="checkbox"/> 檢查懸吊系統有無損傷或鬆動	每 10,000 公里或 6 個月
<input type="checkbox"/> 底盤各系統潤滑	每 10,000 公里或 6 個月
<input type="checkbox"/> 檢查剎車管路及軟管	每 10,000 公里或 6 個月
<input type="checkbox"/> 檢查驅動軸防塵套	每 10,000 公里或 6 個月
<input type="checkbox"/> 檢查方向機、連桿、球接頭	每 20,000 公里或 12 個月

## 定期保養記錄表

注意：本表是用於證明使用手冊中保養里程之工作項目已被執行，請車主妥善保存此保養記錄表。

牌照號碼：

保養里程	1,000 公里	5,000 公里	10,000 公里
保養日期			
保養時里程數			
服務廠簽章			
保養里程	15,000 公里	20,000 公里	25,000 公里
保養日期			
保養時里程數			
服務廠簽章			
保養里程	30,000 公里	35,000 公里	40,000 公里
保養日期			
保養時里程數			
服務廠簽章			

定期保養週期表

保 養 里 程	45,000 公里	50,000 公里	55,000 公里
保 養 日 期			
保 養 時 里 程 數			
服 務 廠 簽 章			
保 養 里 程	60,000 公里	65,000 公里	70,000 公里
保 養 日 期			
保 養 時 里 程 數			
服 務 廠 簽 章			
保 養 里 程	75,000 公里	80,000 公里	85,000 公里
保 養 日 期			
保 養 時 里 程 數			
服 務 廠 簽 章			
保 養 里 程	90,000 公里	95,000 公里	100,000 公里
保 養 日 期			
保 養 時 里 程 數			
服 務 廠 簽 章			

## ※注意

1. 嚴禁使用非原廠之腳踏墊，例如：無定位/尺寸或厚度不同腳/重疊腳踏墊，並且於行駛前確認腳踏墊位置定位妥當，以免造成油門或剎車等踏板干涉，造成嚴重意外，行駛中如發現踏板操作不順暢時，請儘速將車輛停妥於安全處檢查，必要時回中華三菱服務廠檢查。
2. 檢查、拆裝、跨接救援電線…等時候，嚴禁將身體或工具等會導電物體同時接觸電瓶樁頭或電線之正極和負極(含車身)，以免造成電瓶爆炸或人員受傷死亡等嚴重意外。
3. 請使用正廠引擎冷卻液或同級品，避免使用非正廠引擎冷卻液而造成引擎系統內的鋁件腐蝕。
4. 某些部分因為材料及部位特別(鑄鐵材質)關係而無法做防銹處理(如剎車輪轂、剎車碟盤、排氣歧管等零件之局部部位)，於行駛一段時間後鑄鐵表面會有氧化為正常現象，並不會對此零組件機能有影響。

## 車主使用手冊 APP 手機下載與操作方式

### 一、搜尋 APP 方式：

方式一：掃描 QR Code 搜尋(QR Code 如右圖)

方式二：App Store(iOS)或 Play 商店(Android)以下列關鍵字搜尋：

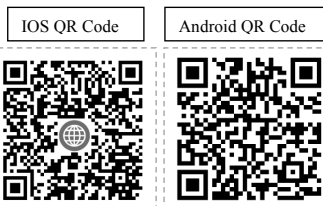
中華汽車、CMC、使用手冊、車主手冊、手冊、說明書、使用、操作、MITSUBISHI、三菱、owners manual、manual、Guides。

### 二、操作方式：

下載 APP 完成後，點選車主使用手冊 APP→按下“我的車輛”→點選“車型”→點選“年份”→下載車型手冊資料→進入車型目錄頁，提供下列各項功能依需求進入瀏覽。

### 三、APP 的功能及內容：

外觀導覽、內裝導覽、目錄導覽、關鍵字搜尋、車輛快速使用指南、影片(需網路連線)、PDF 手冊下載。



## 導航圖資聲明

- 1、未來可能因圖資不斷增加、軟硬體效能或內部儲存空間已無法有效而穩定執行導航系統，或因第三方廠商暫停或停止更新，將取消提供圖資更新。
- 2、中華汽車保有解釋、變更、終止之權利。

## 全省服務廠電話及地址

製造：中華汽車工業股份有限公司

免費服務熱線：0800-030-580

經銷商：匯豐汽車股份有限公司全省服務廠

客戶服務專線：0800-030-885

NO	廠名	地 址	電 話	NO	廠名	地 址	電 話
1	花蓮	花蓮市精美路 36 號	(03)823-5757	19	新莊	新北市新莊區思源路 56 號	(02)2992-5155
2	羅東	宜蘭縣五結鄉中正路二段 21 號	(03)965-7851~2	20	泰山	新北市泰山區泰林路一段 22 號	(02)2297-2199
3	基隆	基隆市安樂區麥金路 146 號	(02)2431-1313 (02)2432-4215	21	蘆洲	新北市蘆洲區集賢路 196-16 號	(02)8286-6558
4	辛亥	台北市文山區辛亥路四段 202 巷 2 號	(02)8935-1651	22	淡水	新北市淡水區淡金路 162 號	(02)8626-0130
5	雙園	台北市萬華區興寧街 26 號	(02)2308-5248~50	23	桃園	桃園市桃園區文中路 627 號	(03)379-2151
6	社子	台北市士林區延平北路六段 434 號	(02)2812-2591 (02)2812-2593	24	南崁	桃園市桃園區 經國路 415 號	(03)356-3051~3
7	北投	台北市北投區大業路 262 號	(02)2892-7012	25	龍潭	桃園市龍潭區大昌路一段 300 號	(03)470-8162~5
8	內湖	台北市內湖區內湖路一段 411 巷 56 號	(02)8751-6951~4	26	南桃園	桃園市八德區介壽路一段 156 號	(03)362-8164 (03)361-8565
9	南港	台北市南港區成功路一段 36 巷 20 號	(02)2783-3261~2 (02)2783-3353	27	中壢	桃園市中壢區西園路 101 號	(03)452-2709-10 (03)452-1201
10	南港二廠	台北市南港區玉成里南港路三段 138 號	(02)2788-0980	28	平鎮	桃園市平鎮區延平路 3 段 102 號	(03)494-5565
11	板橋	新北市板橋區文化路二段 446 號	(02)2259-3011~4	29	新竹	新竹市東區中華路一段 257-6 號	(03)532-5131
12	汐止	新北市汐止區大同路一段 159-1 號	(02)2648-0034~7	30	經國	新竹市光華北街 80 號	(03)5152-982
13	新店	新北市新店區寶橋路 229-1 號	(02)2918-8122	31	竹北	新竹縣竹北市中正東路 36 號	(03)555-3721~3
14	中和	新北市中和區建康路 230 號	(02)2222-0303	32	竹東	新竹縣竹東鎮中興路一段 142 號	(03)582-1990
15	土城	新北市土城區中華路一段 148 號	(02)2260-6042 (02)2260-6029	33	苗栗	苗栗市水源里水流娘 7 號	(03)722-1371~3
16	三鶯	新北市三峽區中山路 268 號	(02)2673-1392~4	34	頭份	苗栗縣頭份鎮中央路 628 號	(03)766-1005
17	樹林	新北市樹林區中正路 153-1 號	(02)2683-1264	35	大甲	台中市大甲區經國路 1391 號	(04)2688-2805
18	三重	新北市蘆洲區國道路二段 40 號之 1	(02)2984-5733	36	大里	台中市大里區國光路一段 168 號	(04)2483-9797



## 經銷商 匯豐汽車股份有限公司全省服務廠

客戶服務專線:0800-030-885

NO	廠名	地 址	電 話	NO	廠名	地 址	電 話
37	東海	台中市西屯區工業區工業六路 17 號	(04)2359-0075~6	55	東台南	台南市東區裕義路 88 號	(06)268-0411 (06)260-7933
38	文心	台中市西屯區文心路三段 231 號	(04)2291-7403 (04)2291-7420	56	安平	台南市南區中華西路一段 185 號	(06)291-5336
39	沙鹿	台中市沙鹿區台灣大道 7 段 389 號	(04)2665-3520	57	仁德	台南市歸仁區中山路三段 652 之 1 號	(06)239-3313 (06)239-3386
40	五權	台中市南屯區大墩一街 95-1 號	(04)2473-8578	58	麻豆	台南市麻豆區小埤里苓子林 16-10 號	(06)570-0808
41	台中	台中市南區復興路一段 2 號	(04)2261-7771	59	新營	台南市新營區民治路 306 號	(06)656-5666
42	豐原	台中市潭子區中山路三段 462 號	(04)2533-0201-3	60	中華	高雄市三民區中華二路 182 號	(07)313-1433
43	彰化	彰化市中央路 188 號	(04)761-1961~3	61	小港	高雄市小港區沿海一路 405 號	(07)806-4448~9
44	員林	彰化縣花壇鄉中山路一段 12 號	(04)787-8209	62	高雄	高雄市左營區大中一路 355 號	(07)342-1802
45	溪湖	彰化縣溪湖鎮員鹿路二段 115 號	(04)881-8386~7 (04)885-6107	63	楠梓	高雄市楠梓區軍校路 751 號	(07)361-9032
46	鹿港	彰化縣福興鄉彰鹿路七段 339 號	(04)776-1333~5	64	五甲	高雄市鳳山區瑞隆東路 138 號	(07)767-1000
47	南投	南投市南崗三路 1 號	(049)225-4101	65	澄清	高雄市鳳山區青年路二段 321 號	(07)777-6785
48	埔里	南投縣埔里鎮中山路三段 639 號	(049)291-5195	66	旗山	高雄市旗山區中華路 1112 號	(07)661-8732~3
49	斗六	雲林縣斗六市文化路 678 號	(05)533-4407	67	岡山	高雄市燕巢區安招路 1033-2 號	(07)616-5617~9
50	斗南	雲林縣斗南鎮大業路 172 號	(05)597-3808 (05)596-3226	68	屏東	屏東市和生路二段 110 號	(08)755-5066~8
51	北港	雲林縣北港鎮華勝路 217 號	(05)783-2845	69	潮州	屏東縣竹田鄉水源路 2-6 號	(08)788-9322~24 (08)788-9334
52	嘉義	嘉義市東區忠孝路 730 號	(05)277-0929 (05)277-0211	70	台東	台東縣台東市大仁路 6 號	(08)931-8891
53	朴子	嘉義縣朴子市大棟榔 1309 號	(05)370-4136~8				
54	台南	台南市永康區中正北路 306 號	(06)253-5811~5				

因服務廠列表將不定期更新，最新的全省服務廠電話及地址訊息，請參考網站公佈為準

網址：<http://www.5230.com.tw/index.php/Fixfactory>

# 全省服務廠電話及地址

## 經銷商 順益汽車股份有限公司全省服務廠

客戶服務專線:0800-030-530

NO	廠名	地 址	電 話	NO	廠名	地 址	電 話
1	花蓮	花蓮縣吉安鄉建國路一段 197 號	(03)857-1616	16	林口	桃園市龜山區復興一路 243-3 號	(03)397-9515
2	宜蘭	宜蘭縣宜蘭市中山路五段 180 號	(03)928-4881	17	八德	桃園市八德區介壽路 2 段 251 號	(03)366-4009
3	羅東	宜蘭縣羅東鎮光榮路 416 號	(03)960-5516	18	中壢	桃園市中壢區中園路 158 號	(03)455-5133
4	市民	台北市中山區新生北路一段 25 號之 5	(02)2521-2537	19	平鎮	桃園市平鎮區環南路 168 號	(03)492-2225
5	濱江	台北市中山區濱江街 309 號	(02)2518-0366	20	幼獅	桃園市楊梅區幼獅工業區青年路 3 號	(03)464-3296
6	內湖	台北市內湖區民權東路六段 13-15 號	(02)2793-8883	21	新竹	新竹市經國路三段 78 巷 18 號	(03)539-7950
7	板橋	新北市板橋區三民路一段 156 之 1 號	(02)2952-3095	22	竹北	新竹縣竹北市中華路 482 號	(03)551-5877
8	新店	新北市新店區中正路 468-6 號	(02)2218-0567	23	頭份	苗栗縣頭份鎮自強路二段 472 號	(03)762-0001
9	中和	新北市中和區中正路 912 號	(02)2226-6602	24	大里	台中市大里區國光路二段 433 號	(04)2407-5230
10	五股	新北市三重區重光街 67-1 號	(02)2999-0608	25	太平	台中市太平區太平路 726 號	(04)2277-3859
11	泰山	新北市泰山區明志路三段 523 號	(02)2906-0669	26	台中	台中市北區文心路 4 段 194 號	(04)2296-6330
12	蘆洲	新北市蘆洲區三民路 296 號	(02)2288-1000	27	南屯	台中市南屯區五權西路二段 1211 號	(04)2382-0530
13	桃園	桃園市桃園區三民路二段 101 號	(03)334-5567	28	潭子	台中市潭子區中山路一段 420 號	(04)2532-5200
14	南崁	桃園市蘆竹區錦中村南崁路一段 45-1 號	(03)321-4588	29	彰化	彰化市金馬路三段 428 號	(04)725-4700
15	中正	桃園市蘆竹區中正北路 396-7、396-8 號	(03)311-6560	30	員林	彰化縣大村鄉中山路二段 3-1 號	(04)852-5665

## 經銷商 順益汽車股份有限公司全省服務廠

客戶服務專線:0800-030-530

NO	廠名	地 址	電 話	NO	廠名	地 址	電 話
31	南投	南投市南崗工業區南崗三路 43 號	(049)225-5266				
32	斗六	雲林縣斗六市大學路 2 段 67 號	(05)534-4957				
33	博愛	嘉義市博愛路二段 548 號	(05)286-7866				
34	中華	台南市東區中華東路三段 265 號	(06)289-9805				
35	安平	台南市南區中華西路一段 420 號	(06)265-0133				
36	大同	台南市仁德區仁愛里大同路三段 138 號	(06)260-5661				
37	安南	台南市安南區海佃路二段 174 號	(06)256-8333				
38	新營	台南市新營區復興路 549 之 1 號	(06)656-7857				
39	岡山	高雄市岡山區岡山路 666 號	(07)622-9830				
40	右昌	高雄市楠梓區德民路 852 號	(07)362-5995				
41	一心	高雄市前鎮區一心一路 147 號	(07)725-5812				
42	鳳山	高雄市鳳山區光復路二段 187 號	(07)747-5546				
43	東港	屏東縣東港鎮大潭路 120 之 2 號	(08)832-0996				
44	潮州	屏東縣潮州鎮潮州路 41 號	(08)780-1222				

因服務廠列表將不定期更新，最新的全省服務廠電話及地址訊息，請參考網站公佈為準

網址：<http://www.5230.com.tw/index.php/Fixfactory>

全省服務廠電話及地址

經銷商 裕益汽車股份有限公司全省服務廠

客戶服務專線:0800-030-868

NO	廠名	地 址	電 話	NO	廠名	地 址	電 話
1	士林	台北市北投區承德路 7 段 3 號	(02)2823-4646				
2	土城	新北市土城區中華路二段 136 號	(02)2268-9399				
3	苗栗	苗栗市文聖里國華路 637 號	(03)733-2066				
4	台中	台中市烏日區中山路一段 101 號	(04)2338-3456				
5	清水	台中市清水區中山路 498 之 6 號	(04)2623-9888				
6	草屯	南投縣草屯鎮成功路一段 1179 號	(049)231-4836				
7	斗南	雲林縣斗南鎮延平路二段 55 號	(05)597-1931				
8	台南	台南市永康區中正南路 333 號	(06)253-9411				
9	高雄	高雄市三民區民族一路 566 號	(07)381-8366				
10	屏東	屏東市建國路 386 號	(08)753-3901				
11	台東	台東縣台東市大業路 128 號	(08)932-9990				

## 防制竊車勒索宣導參考資料

近年來竊車勒索犯罪日益增加，已成為治安的隱憂，這類新興的犯罪手法可說是犯罪演化的典型產物，而歹徒結合汽車竊盜、恐嚇取財等犯罪手法，在竊取被害人之車輛後，往往在很短的時間內即能得知被害人（駕駛人或車主）之電話號碼，並打電話進行勒索，為有效遏制此一犯罪歪風，除警方加強偵辦外，也請全體國民提高防範意識，減少被害損失，共同打擊犯罪，茲提供防制竊車勒索方法如下：

### 一、避免自己成為犯罪目標：

1. 慎選停車地點，避免將車停放於僻靜或光線昏暗之巷道。
2. 駕照、行車執照、保險卡等應隨身攜帶，勿留置於車內。
3. 如非必要，勿於車上放置記載有車主或駕駛人姓名、身分證號碼、住址、電話號碼等資料之文件、單據或物品。
4. 置有留言版之車輛往往是竊車勒索歹徒最愛的手下目標，應避免使用。

### 二、增加歹徒行竊之困難度：

1. 停車後要離開前，務必再檢視車窗是否緊閉、車門是否上鎖，即使只停很短的時間也須注意，以免歹徒趁虛而入。
2. 增加車輛防竊之裝置，如加裝方向盤鎖、排檔鎖、拐杖鎖、電子防盜警報器等，最好能同時使用多項鎖具，使歹徒知難而退。
3. 盡量避免將車輛鑰匙交予他人，如代客泊車、人工洗車、車輛保養維修等情形，若有必要，僅可提供車輛電門鑰匙，其他鎖具、住宅之鑰匙及防盜器搖控開關不可輕易交予他人，以免被歹徒複製而遭竊。
4. 隨時注意身邊狀況，如發現可疑人、事、物，應立即向警察機關檢舉。

### 三、降低被竊損失：

1. 車輛被違規拖吊後，交通違規拖吊場會在原停車處以粉筆寫下聯絡電話，近來卻發現常有歹徒將拖吊場所留電話號碼抹去，改寫上自己聯絡電話，謊稱車輛被其所竊而進行勒索。車主如發現車輛不翼而飛，而原停車處地面寫有電話號碼，應先向104查號台查詢當地交通違規拖吊場之電話號碼，確認相符後始電洽。
2. 發現車輛確實遭竊後，不要驚慌，應立即向警察機關報案，並告知左鄰右舍、社區管理員及守望相助人員，提高警覺。
3. 若接獲歹徒恐嚇電話，切勿輕易匯款以免二次傷害，應冷靜應對，詳細記下歹徒來電時間、自己所使用之電話號碼、歹徒提供之匯款帳號等資料，如能錄下歹徒對話內容將對偵辦更有幫助，同時立即向警察機關報案並提供相關資料。
4. 天有不測風雲，最好能投保車輛竊盜險。

### 四、檢舉報案電話、信箱、網址：

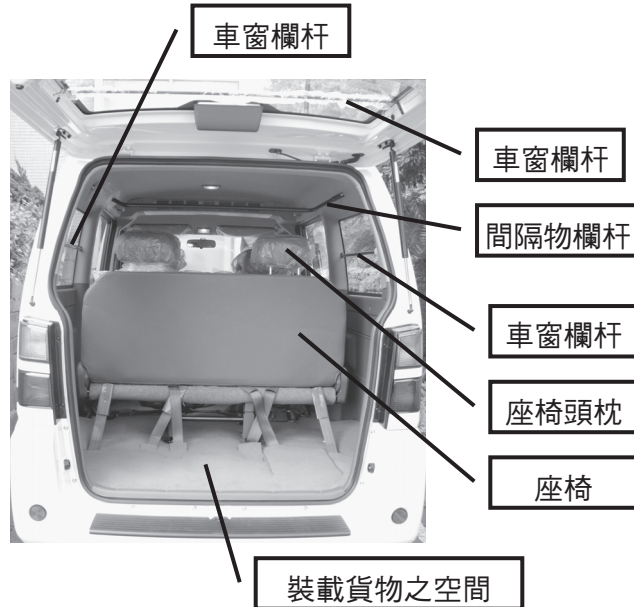
1. 全國各地報案電話：110。
2. 犯罪案件免費檢舉電話：0800-211-511。
3. 網路報案：<http://www.net110.gov.tw>。
4. 檢舉信箱：臺北郵政八十之二十三號信箱。
5. 內政部警政署刑事警察局

網址：<http://www.cib.gov.tw>

## 小客貨兩用車提醒與注意事項

您所購買之車輛種類為「客貨兩用車」，其車輛後方平台為兼供裝載貨物之空間，車輛承載人員及裝載貨物時，應符合車輛所核定之「總重量」。並請勿擅自變更原車輛製造廠所配置於車輛後方之座椅位置、座椅數量、座椅調整機能、車窗欄杆、間隔物欄杆等。

客貨車八人座車型三排椅在椅背倒下時，椅背上方非載貨空間。



## 車輛使用手冊註明法規符合性內容 聲明

本公司所擬銷售之以下車輛，

車輛廠牌：中華

車輛型式系列：CM12

車輛型式：CM15MV5、CM15MV8、CM15NV5、CM15AV5、CM15AV8

依交通部 99 年 3 月 5 日交路字第 0990018790 號函規定，於車輛使用手冊註明以下內容：

1. 依交通部「車輛安全檢測基準」規定，免執行「側方碰撞乘員保護」項目之檢測。



## ■ 經濟駕駛

要達到經濟性的駕駛必須符合一些技術要求，低油耗的前提就是要適當的調整引擎，為了讓車輛的使用壽命更長以及達到最經濟性的操作，車輛必須定期的依照保養標準由中華三菱體系服務廠保養。

燃油經濟性以及廢氣與噪音的產生，深受個人駕駛習慣以及特定操作條件所影響。必須遵守下列要點以便將剎車、輪胎以及引擎的磨損減到最小，並且減少環境污染。

### ● 起步

避免急加速以及突然起步，此種操作會導致較高的油耗。

### ● 換檔時機

請於適當的車速及引擎轉速時換檔，並請盡量使用高速檔位。

## ● 市區交通

頻繁的起步與停止會增加平均油耗，儘可能行駛於交通平順的道路上。在壅塞的道路上行駛時，避免在高引擎轉速下使用低速檔位。

### ● 怠速

即使是在怠速期間也會耗油，儘可能避免延長怠速時間。

### ● 車速

車輛速度愈快油耗愈高，避免全速駕駛。即使只是稍微放開油門踏板也可以省下不少的油量。

### ● 胎壓

定期檢查胎壓，低胎壓會增加道路的阻力以及油耗。此外，低胎壓對於輪胎磨損與駕駛穩定性會產生負面的影響。

## ● 負載

行駛中不要將不必要的物品放在行李箱內。特別是在需要頻繁起步與停止的市區行駛期間，車輛重量的增加對於油耗有極大的影響。同時要避免在車頂上放置不必要的行李等的狀況下行駛，空氣阻力增加會消耗更多的油料。

## ● 冷引擎起動

冷引擎起動消耗更多的油料。保持熱引擎持續運轉也會導致不必要的油耗。在引擎起動之後，儘速開車。

## ● 空調

使用空調會增加油耗。

## ■ 駕駛, 酒精與藥品

酒駕是最常造成意外的因素之一，即使血液中酒精濃度低於法定值，但對駕駛能力仍有一定程度的影響，因此如果您已經喝了酒，切勿開車，應搭乘由未飲酒者駕駛的車輛、坐計程車或請朋友來接您、或者搭乘大眾運輸工具。喝咖啡或洗冷水澡並不能使您由酒醉清醒過來。

同樣地，藥物也會影響您的警覺、感覺和反應時間，由於這些藥物對您會有影響，因此請在開車前先向您的醫生或藥劑師查詢服藥後是否可以開車。

### ⚠ 警告

- 酒後不開車。  
喝酒後，您的感覺會不準確，反應會較慢，且您的判斷力會變弱。

## ■ 安全的駕駛技術

無法完全確保駕駛安全以及防止受傷。然而，建議您特別注意下列事項：

### ● 安全帶

在車輛起步之前，確定您自己以及乘客都已經繫上安全帶。

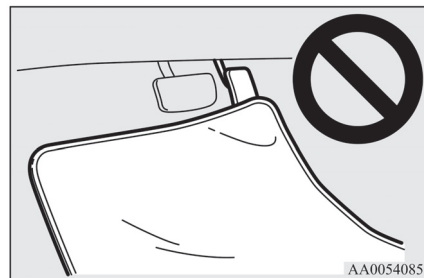
### ⚠ 警告

- 行駛中乘員應於座位坐好，嚴禁於車上嬉戲，或將頭、手、足部伸出車窗或座椅後方鐵架空隙中，以免發生意外傷亡。

## ● 地墊

### ⚠ 警告

- 駕駛座腳踏墊限本車型使用。
- 將適合車輛的地墊正確的放在車上避免妨礙到踏板。若要防止地墊滑動，使用車輛地毯上的鉤子牢牢的固定住它們。注意，將地墊放在踏板上或是放在其它地墊之上，會阻礙踏板的操作並且導致嚴重的意外。



AA0054085

## ● 乘載兒童

- 車鑰匙未拔除的時候，絕對不可將兒童單獨留在車內。兒童可能會玩駕駛控制裝置並且導致意外。
- 確認嬰兒以及小孩依照法令與規定乘坐兒童安全座椅，如此可以在發生意外時得到最大的保護。
- 防止兒童在行李箱內或車上玩耍。車輛行駛中在車上玩耍是非常危險的。

## ● 行李裝載

裝載行李時要小心不要超過座椅的高度。超出座椅高度是危險的，因為這樣不只會阻礙後面的視線，而且在緊急剎車時行李可能會拋擲到乘客座。

## ■ 駐車

### ⚠警告

- 當您停車小睡或小憩時，切勿繼續運轉引擎，並且絕不可在密閉或通風不良的地方發動引擎。如果引擎持續運轉，若不慎移動排檔桿／踩油門或有毒的廢氣進入車廂時，便會造成嚴重的傷害或死亡。
- 由於底盤上排氣系統的溫度很高，因此絕對不可以將車輛停在易燃物料上方，如乾草皮或樹葉，否則可能會造成火災。

## ● 當離開車輛時

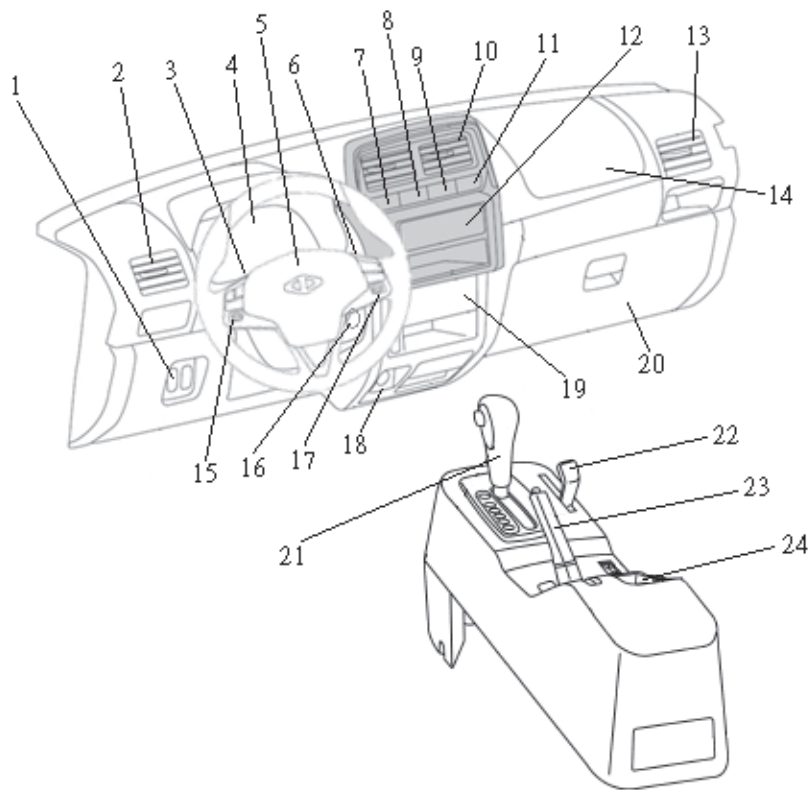
離開車輛時，務必把鑰匙從點火開關上取下，並鎖上所有車門。儘量將車停在安全明亮的地方。

## ■ 磨合期間建議

在前 1,000 公里的磨合期間，建議您將下列的預防措施當作指導方針來駕駛您的新車，以延長車輛的使用壽命以及未來的經濟性與性能。

- ◆ 不要使引擎高速運轉。
- ◆ 避免急速起動、加速、剎車以及持續高速運轉。
- ◆ 配備自排變速箱的車輛，遵守磨合期速限與法定速限。
- ◆ 不要超過負載限制。
- ◆ 避免牽引拖車。

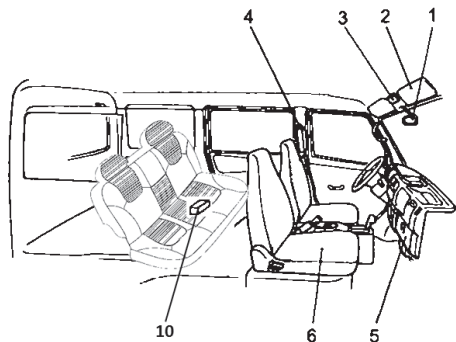
## ■ 儀表與控制



1. 頭燈水平調整開關
2. 側出風口
3. 頭燈綜合開關
4. 儀表
5. 喇叭、  
輔助保護系統 (SRS) 氣囊 (駕駛側)\*
6. 擋風玻璃雨刷和噴水器開關
7. 危險警告燈開關
8. 4WD 開關\*
9. 多功能資訊幕開關
10. 中央出風口
11. ESC 開關
12. 音響
13. 側出風口
14. 輔助保護系統 (SRS) 氣囊 (前乘客側)\*
15. 音響控制開關
16. 點火開關
17. 定速開關\*
18. 配件插座
19. 空調開關
20. 手套箱
21. 排檔桿\*
22. 加力箱排檔桿 (4WD)\*
23. 手剎車
24. 置物盒

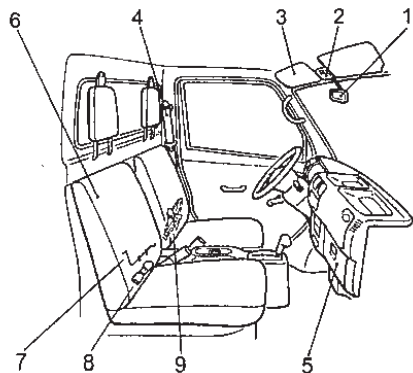
## ■ 内装

### ● 厢車



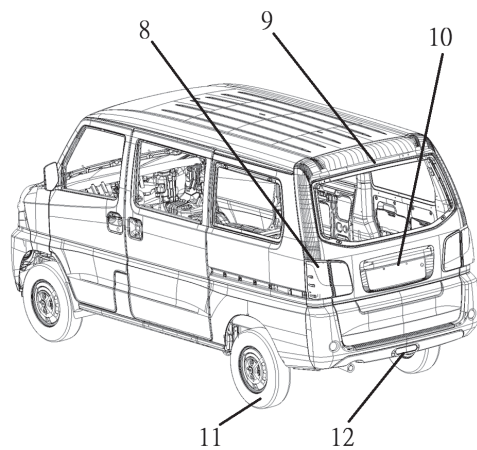
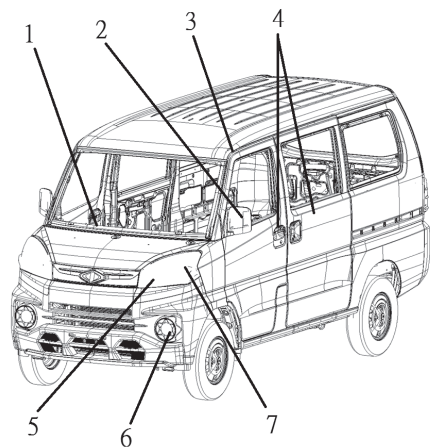
1. 室内後視鏡
2. 遮陽板
3. 室內燈
4. 安全帶
5. 手套箱
6. 座椅
7. 千斤頂搖把(貨車)
8. 工具包(貨車)
9. 千斤頂(貨車)
10. 工具盒(廂車)

### ● 貨車



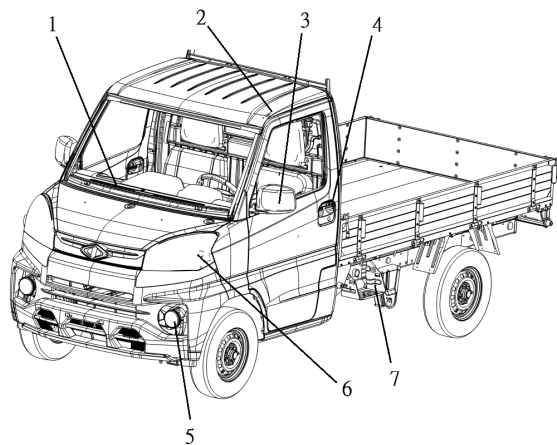
## ■ 外觀

### ● 廂車

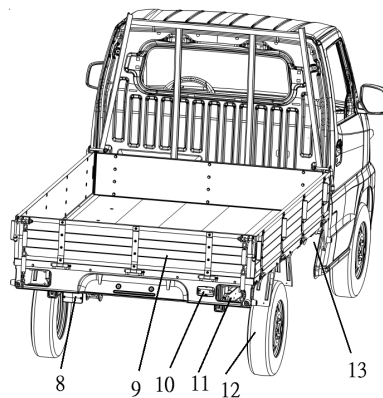


1. 雨刷
2. 車外後視鏡
3. 車外天線
4. 車門
5. 頭燈
6. 前霧燈
7. 方向燈
8. 後綜合燈
9. 第三剎車燈
10. 牌照燈
11. 輪胎
12. 後霧燈

●貨車、打廂車



- 1.雨刷
- 2.車外天線
- 3.車外後視鏡
- 4.車門
- 5.前霧燈
- 6.頭燈
- 7.電瓶



- 8.後霧燈
- 9.貨床
- 10.倒車燈
- 11.後綜合燈
- 12.車輪
- 13.燃油加油口



## ■ 燃料的選擇

建議使用的燃料  
辛烷值92或以上的無鉛汽油。

## ■ 添加燃料

### ⚠ 警告

- 汽油具有極高的可燃性以及爆炸性，處理不當時，有可能會被燒傷或受到嚴重的傷害。因此當您在為車輛加油時，必須要記得將引擎熄火，並且遠離火源和冒煙的材料，並且一定要在通風良好的室外處所進行。
- 小心請勿吸入揮發的油氣，因為燃料中包含了有毒的物質。

### ⚠ 警告

- 自助加油時，打開加油蓋前，先將身上的靜電透過觸摸車體的金屬部份或加油機而預先釋放掉，您身上潛在的靜電都可能會點燃蒸發的油氣。
- 整個加油過程（打開油箱加油蓋、移除油箱加油口蓋等等）都要由專人獨立完成。不要讓任何人靠近油箱口。如果您允許他人協助，而那個人身上帶有靜電的話，有可能會點燃油氣。自助加油時加到一半，如果您中途離開去做其它的事情（譬如：清潔擋風玻璃），則可能會重新積蓄新的靜電。

### ⚠ 警告

- 當加油時請將汽車的門窗關閉，如果門窗開著，則揮發的油氣可能會進入車內。

## ● 油箱容量

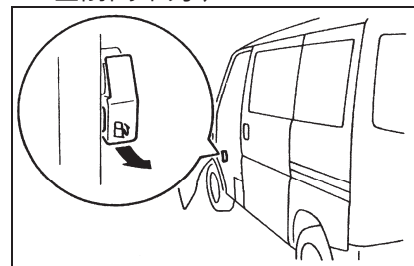
本車型油箱的容量約為 48 公升。

## ● 添加汽油

1. 加油前先將引擎熄火。

**廂車**

2. 拉出位於儀錶板左下方之釋放桿即可打開加油口外蓋。(位於左前門下方)。





## 貨車

2. 撥開蓋子 (1)，將鑰匙插入加油蓋 (2) 並開鎖。(貨床右下方)



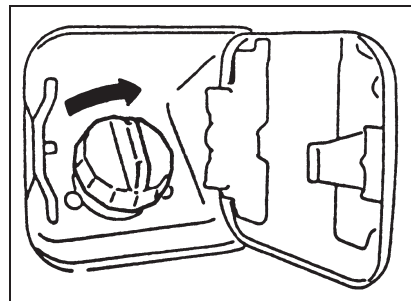
3. 加油蓋逆時針方向旋轉即可拆下。  
 4. 依據加油槍之正確型式進行加油。不要將加油槍傾斜。加油時，儘可能將加油槍完全插入。  
 5. 當加油槍自動停止加油時，將加油槍取出加油孔的一半位置後再加油。當第二次自動停止時，不要再加油。

## 注意

- 由於燃油系統內有壓力存在，請慢慢將加油口蓋打開。如此即可將油箱內部的壓力或真空釋放。如果您聽見嘶嘶聲，請等到聲音停止之後再旋開蓋子。否則燃油箱內的燃油可能會噴濺出來而傷到您或其它的人。

## 備註

- 不要將油加滿至加油口，應預留一些空間，使燃油能因應溫度的變化而作適當的膨脹。



6. 廂型車：安裝加油蓋並順時針方向旋轉，直到有卡聲為止，然後關閉加油口外蓋。

貨車：安裝加油蓋並順時針方向旋緊，然後用鑰匙上鎖，再將蓋子 (1) 撥回原位。

 注意

- 車輛的加油口蓋有貼“限用 92 無鉛汽油”之標籤，本車之加油口適用較小直徑之無鉛汽車加油槍。
- 如需更換加油蓋，請洽中華三菱體系服務廠。

## ■ 安裝配件

安裝任何配件之前，請先與中華三菱體系服務廠聯絡。  
只有中華三菱汽車允許的配件才可以安裝到您的車輛上。

 注意

- 您的車輛配備診斷接頭來檢查和維修電子控制系統。請勿連接診斷工具以外的裝置，否則電瓶可能會放電，車上的電子裝置可能會故障或造成其它非預期的結果。此外，因連接其它裝置造成的故障不在保固範圍內。

- 安裝配件、選配零件等等，都必須符合您國家的法令規定，以及一些隨車所提供的資料內註明的指示與警告事項。
- 不當的安裝電器配件有可能造成失火，請參閱“附屬裝置的安裝”。
- 在車內使用手機或沒有天線的收音機，可能會對電氣系統產生干擾，並危及安全。
- 不可使用不符合規格的輪胎和輪圈。有關輪圈和輪胎尺寸的資訊請參閱“規格”章節。

## ■ 附屬裝置的安裝

不可使用非正廠提供的附屬裝置改裝車子，以非正廠的產品改裝車子，不但會影響車子的性能、安全和車子使用壽命，更可能會觸犯政府所訂的相關法規。此外，如果是因為自行改裝而引起機件損壞或性能問題，則不在保固範圍之內。對於非正廠提供的附屬裝置，中華三菱體系服務廠不接受任何保證或免費服務，包括更換或安裝這些附屬裝置的服務。

### ● 電器系統的變更或改造

為了確保行車安全和品質，絕對禁止變更或改造任何附屬配備，如有相關問題請洽中華三菱體系服務廠。

#### ⚠ 注意

- 電路干擾及不適當的安裝，會造成電器及車輛不良影響，可能會導致失火或是其它意外。

## ■ 原廠零件

請使用專為車輛生產設計的中華原廠零件，以確保維持在最佳狀態。若您使用非原廠零件，可能會因而降低車輛的性能。

請勿使用非原廠零件。

中華汽車經過長久的努力，以精緻純熟的技術，提供您高品質並具有耐用性的車輛，因此請勿使用非原廠零件，而降低車輛的品質及耐用性。此外，若您使用非原廠零件，將會影響車輛獲得保固賠償的資格。當您因為使用非中華原廠零件而導致車輛故障，中華汽車將無法負責免費維修車輛。前往中華三菱體系服務廠，您將獲得我們最真誠的建議，並以最專業的技術與原廠零件為修復您的車輛。

## ■ 使用引擎機油說明

### ⚠ 警告

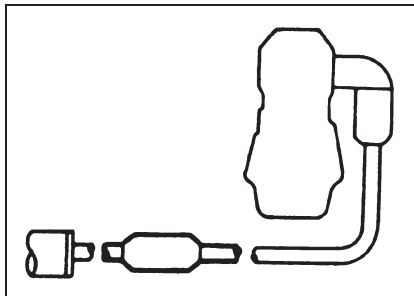
- 長時間重覆接觸廢機油將會導致嚴重的皮膚病變，引發皮膚炎或皮膚癌。
- 請儘可能避免皮膚直接接觸廢機油，若不慎接觸，請以大量清水沖洗。
- 請將機油放置在兒童無法取得的場所。

### ◎ 環保須知

任意丟棄廢油和使用過的機油濾清器，將導致排水道、水溝及土地的污染，且違反法律。請利用專門的廢物收集設備，如汽車修理廠等適合場所提供之設備處理，如有疑問請洽中華三菱體系服務廠。

## ■ 觸媒轉換器

在一般使用上，除了必須使用無鉛汽油之外，並無特定的注意事項。安裝觸媒轉換器的排氣系統，可以有效降低排氣中的有害氣體。保持引擎適當的運轉狀況，以確保觸媒適當的作用，並可防止觸媒損壞。



### ⚠ 注意

- 如果您的車輛無法維持在適當的運轉條件下，則可能會導致觸媒轉換器損壞。若車輛有發生引擎不發火或性能明顯下降的故障情形，請立即將車輛送修。車輛在極度過熱的情況下持續行駛亦可能會導致觸媒轉換器及車輛的損壞。

### ⚠ 警告

- 嚴禁在乾草、破布、紙張等易燃物品上面行駛、怠速運轉或停車，以免引起火災。
- 請勿在觸媒轉換器表面上塗上油漆類之物。

觸媒轉換器本身極易變熱，而且可能會因過熱而損壞。為了防止觸媒轉換器因積存未燃燒油氣而自燃，應注意下列事項。

1. 限用無鉛汽油。
2. 油量不足時請勿行駛，否則燃油耗盡會導致觸媒轉換器損壞。
3. 行駛時請勿將點火開關轉至 OFF 位置。
4. 請勿推車起動引擎，如果電瓶沒電或電力不足，可使用其他的電瓶來起動引擎。
5. 不要拆下任何火星塞高壓線作怠速運轉，例如執行診斷測試時。
6. 請勿在怠速非常不穩或不發火的運轉條件下，讓引擎作長時間的怠速運轉。
7. 關掉點火開關時請勿踩油門，以避免觸媒轉換器因未燃燒之燃料而受到損害。

8. 假如您認為車輛性能大幅降低或引擎不正常的運轉，或其他的引擎問題，例如點火系統的故障等，應立即停車。若無法立即停車，則應減速並迅速將車輛停放到安全的地方，然後連絡中華三菱體系服務廠檢查。
9. 行駛時聞到燒焦的味道，則可能是觸媒不正常過熱所引起。

概要

MEMO

## ■ 車輛標籤

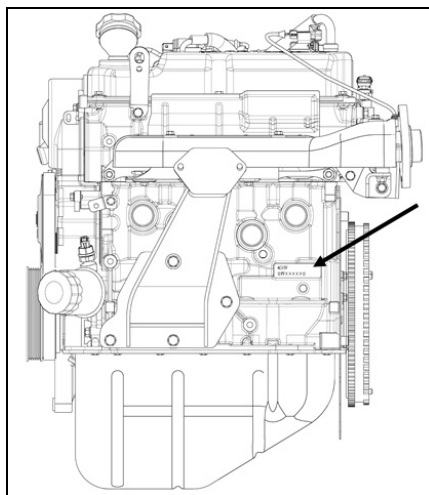
### ● 車身號碼

車輛識別碼(A)打刻在如圖所示的駕駛座椅下方的。



### ● 引擎號碼

引擎號碼打刻在汽缸體上，如圖所示的位置。



## ■ 車輛尺寸

		廂車	貨車	打廂車
1	前輪距(mm)	1,375	1,375、 1,390(CM15MGW/ CM15AGW)	1,375
2	全寬(mm)	1,590、 1,570(CM15AB5)	1,580、 1,590 (CM15MGW/ CM15AGW)	1,590
3	軸距(mm)	2,610	2,610	2,610
4	後懸(mm)	890	910、830 (CM15AFI、CM15MFI)、 1,010(CM15MGW/ CM15AGW)	910
5	全長(mm)	4,155	4,190、4160(CM15AFI、CM15MFI)、 4,280 (CM15MGW/ CM15AGW)	4,185
6	全高(無負載)(mm)	1,950	1,880 (CM15MFI、CM15AFI)、1,910	2,200
7	後輪距(mm)	1,380	1,380、 1,400 (CM15MGW/ CM15AGW)	1,380

## ■ 車輛重量

廂型車

項目		規格							
		CM15 MPW	CM15A V8	CM15 MV5	CM15A V5	CM15N V5	CM15A V2	CM15 MV2	CM15A B5
空重 (有備胎)	前軸(kg)	-	-	-	-	-	594	590	-
	後軸(kg)	-	-	-	-	-	611	608	-
	合計(kg)	-	-	-	-	-	1,205	1,198	-



空重 (無備胎)	前軸(kg)	627	623	624	624	670	-	590	624
	後軸(kg)	709	706	661	662	680	-	608	662
	合計(kg)	1,336	1,329	1,285	1,286	1,350	-	1,198	1,286
總重	前軸(kg)	775	775	775	775	775	775	775	-
	後軸(kg)	1,075	1,075	1,075	1,075	1,075	1,075	1,075	-
	合計(kg)	1,850	1,850	1,850	1,850	1,850	1,850	1,850	-
乘載人數(人)		7/8	7/8	5	5	5	2	2	5
載重(kg)		495	502	545	545	481	645	652	-
迴轉半徑(m)		4.9	4.9	4.9	4.9	5.2	4.9	4.9	4.9

## 貨車

項目		規格						
		CM15M FI	CM15M PI	CM15M PW	CM15AP W	CM15NP W	CM15M GW、 CM15AG W	CM15AF I
空重 (無備胎)	前軸(kg)	584	589	597	599	-	605	590
	後軸(kg)	439	481	529	527	-	545	450
	合計(kg)	1,023	1,070	1,126	1,126	-	1,150	1,040
總重	前軸(kg)	800	800	800	800	800	760	800
	後軸(kg)	1,100	1,100	1,100	1,100	1,100	1,340	1,100
	合計(kg)	1,900	1,900	1,900	1,900	1,900	2,100	1,900

## 規格

乘載人數(人)	2	2	2	2	2	2	2
載重(kg)	861	813	757	757	693	950	860
迴轉半徑(m)	4.9	4.9	4.9	4.9	5.2	4.9	4.9

## 打廂車

項目		規格	
		CM15AP L	CM15M PL
空重 (無備胎)	前軸(kg)	601	605
	後軸(kg)	682	671
	合計(kg)	1,283	1,276
總重	前軸(kg)	800	800
	後軸(kg)	1,100	1,100
	合計(kg)	1,900	1,900
乘載人數(人)		2	2
載重(kg)		617	624
迴轉半徑(m)		4.9	4.9

## ■ 引擎規格

項目		規格
引擎型式		4G15V
排氣量(cc)		1,488
缸徑X行程(mm)		76 X 82
壓縮比		10.5
汽門機構		SOHC
最大扭矩(N-m/rpm)	2WD	135.1 / 4,500
	4WD	116.0 / 3,500
最大馬力(PS/rpm)	2WD	97.92 / 5,500
	4WD	93.13 / 6,000

## ■ 懸吊規範

項目	前懸吊
前束	-1 ± 3 mm
外傾角	45' ± 45'
後傾角	3°30' ± 1°
大王銷傾角	10°12'

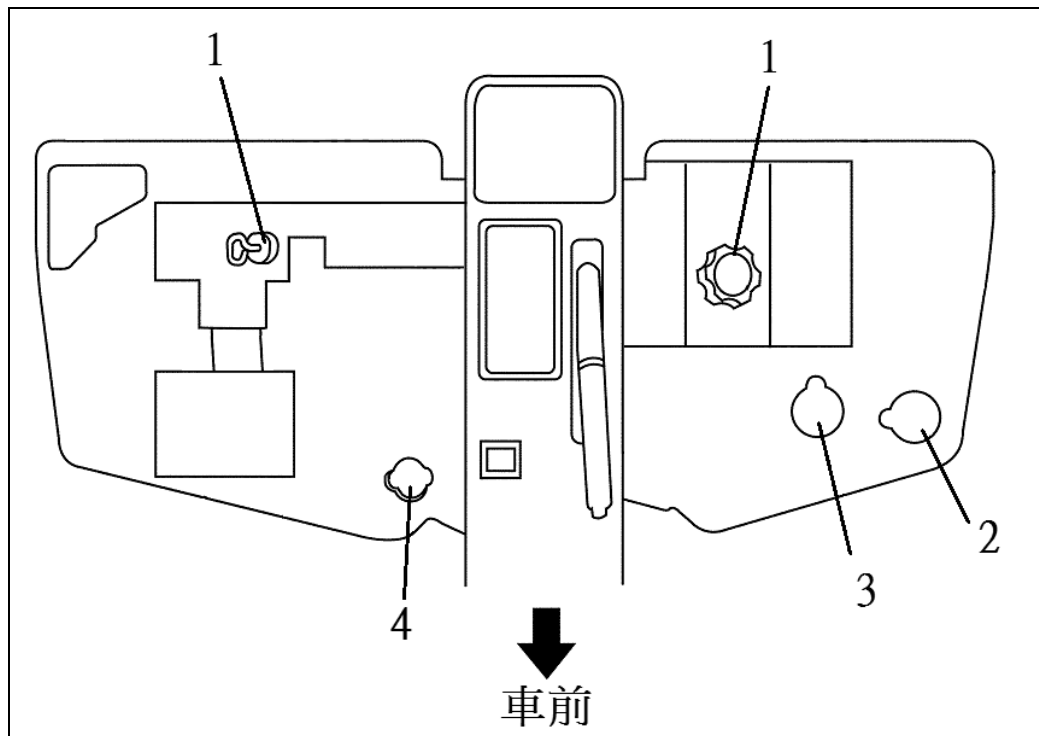
## ■ 電力系統

項目		規格
電壓		12V
電瓶	型式	55B24RS
	容量(5HR)	36AH
發電機容量		12V-90A
火星塞型式		NGK BKR5E

## ■ 輪胎與輪圈

項目		前輪	後輪
輪胎		165R13C	
輪圈尺寸	鋼圈	13x4J	
	鋁圈		
	備胎		

## ■ 油水容量及建議規格等級



No.	項目		容量	建議使用
1	引擎機油 (含機油濾心0.25公升)		3.6公升	請參閱P. 2-2頁
2	雨刷水		2.2公升	—
3	冷卻水		8.8公升	中華三菱高品質乙烯乙二醇正廠冷卻液*
4	剎車油		視需要	中華三菱DOT3或DOT4剎車油
5	手動變速 箱齒輪油	2WD	1.5公升	SAE 75W/90 API GL-4
		4WD	1.3公升	中華三菱TGOC-1 (SAE75W/90)
6	加力箱齒輪油		1.8公升	中華三菱TGOC-1 (SAE75W/90)
7	自動變速箱油		4.9公升	D3-SP (COSMO OIL LUBRICANTS MANUFACTURE) OR Mobile ATF 3309
8	前差速器齒輪油		0.8公升	中華三菱戟齒輪油API GL-5 高於10°C : SAE90 低於30°C : SAE80W
9	後差速器 齒輪油	CJ212、CJ21F	1.1公升	
		其餘車型	1.3公升	
10	冷媒 (冷氣)	廂車	540公克	HFC-134a
		貨車	430公克	

\*：請使用中華三菱正廠引擎冷卻液，避免使用非正廠引擎冷卻液而造成引擎系統內的鋁件腐蝕。

## ■ 維修注意事項

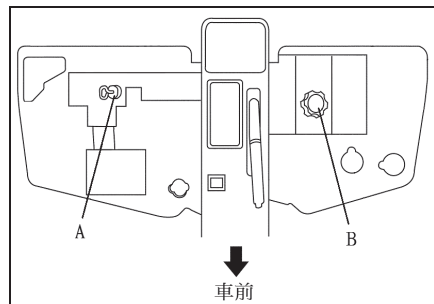
定期保養能讓您的愛車常保良好的車況，且維持愛車亮麗的外觀。有些保養項目您可以自己進行，其餘的項目請務必交由中華三菱體系服務廠來處理（定期檢查與保養）。在發現愛車故障或有問題時，請至中華三菱體系服務廠檢修。本節所包含的檢查保養程序是您自己可以進行的項目。進行各種程序時請遵守每個步驟的說明與注意事項。

### ⚠ 警告

- 檢查引擎室的內部時，引擎必須在熄火狀態，且溫度已下降。
- 如果需要在引擎運轉中檢查，必須特別注意風扇、皮帶及其它旋轉中的零件，以防止衣服或頭髮被捲入。
- 電瓶或燃油管路附近不可以抽煙，或是讓火花、火源靠近，以避免發生火災。
- 在電瓶附近進行檢查工作時必須特別小心，因為電瓶液為含有毒性及腐蝕性的硫酸。
- 車輛用千斤頂頂起時，絕不可進入車輛下方。如有必要進入車輛下方工作，必須用汽車頂車機或其他堅硬的物體支撐，才可進行工作。
- 為確保行車安全，請使用正廠零件。如有問題，建議請到中華三菱體系服務廠洽詢。

## ■ 引擎機油

引擎在正常操作下均會消耗一定量的機油，而且機油的消耗量會因載重、轉速等因素而有很大的變化。因此，定期或長途行駛前的機油量檢查是非常重要的。檢查機油時必須將車輛停放在平坦的路面，然後發動引擎，使引擎達到工作溫度。當引擎達到工作溫度後，將引擎熄火，並等待數分鐘，讓機油流回油底殼，才能測得正確的機油油量。



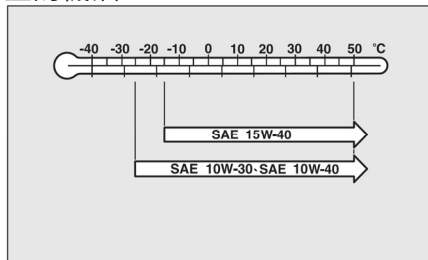
- (1) 取出油尺A，並用清潔的布擦拭乾淨。
- (2) 將油尺插回，且需要完全的插到底。
- (3) 再取出油尺檢查油位。油位必須在上下刻痕範圍內。
- (4) 如機油液面低於規定極限值，則拆下引擎上方的加油蓋B，並添加機油，然後再檢查油面，直到油面合乎規定。

**注意**

- 建議使用原廠指定的機油，不要混入不同等級的機油。同時儘可能避免同時使用不同品牌的機油。
- 機油添加之後，請確實旋緊加油蓋。
- 更換下來之機油請勿隨意傾倒。

● **機油的選擇**

- (1) 請依據氣溫選擇適當SAE黏度號數的引擎機油。
- (2) 使用符合API分類等級SJ級以上的機油。



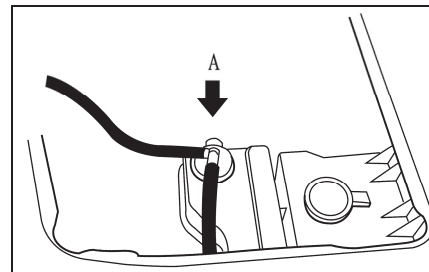
※建議使用中華汽車正廠零件及油品，以避免降低車輛正常使用功能，並避免因機件損壞，而導致意外事故產生。

■ **引擎冷卻液**

● **檢查液位高度**

◆ **冷卻液**

副水箱(A)位於引擎室內，副水箱內的冷卻液必須維持在”FULL”(滿)與”LOW”(低)之間。測量時，應在引擎怠速及暖車狀態。





冷卻系統為封閉的系統，正常時冷卻液損失極微，如果冷卻液顯著下降時，表示有漏水現象，遇此狀況，應儘快前往服務廠檢查。

副水箱液面降到” LOW”（低）線以下時，請由副水箱加入冷卻液。如副水箱完全沒水，打開引擎室水箱蓋，加入冷卻液到水箱加水口頸部為止。（熱車時不可由引擎室添加冷卻水）

檢查冷卻液量時並不需要打開水箱蓋，只要觀察副水箱的液面高度即可。

**警告**

- 熱車時絕不可打開水箱蓋，因冷卻系統正處於高溫、高壓的狀態，如果冒然打開水箱蓋，滾燙的熱水或水蒸氣會噴出，造成嚴重的傷害。

**◆ 防凍劑**

引擎冷卻液內包含乙炔乙二醇抗腐蝕劑。汽缸蓋及水泵殼是鋁合金鑄造而成，所以請定期更換正廠引擎冷卻液或同級品，避免使用非正廠引擎冷卻液而造成引擎系統內的鋁件腐蝕。

由於抗腐蝕劑是冷卻液中的必要成份，因此冷卻液不足時，不可直接以一般的水來更換。防凍劑所需的濃度依環境溫度不同而有所差異。

環境溫度 (最低) °C	-15	-20	-25	-30	-35	-40
防凍劑濃度%	30	35	40	45	50	60

**注意**

- 為了有效的抗腐蝕及防凍性能，冷卻液中防凍劑的濃度應保持在 30%至 60%的範圍之間。當防凍濃度超過 60%，將會造成防凍及冷卻的效果降低，而對引擎產生不良的影響。

### ● 寒冷的氣候

寒冷的氣候開始前，應先檢查防凍劑的濃度。如果有必要，應添加防凍劑至冷卻系統中。

#### 注意

- 如果溫度低於結冰點，引擎和水箱的冷卻液會凍結，造成引擎及水箱嚴重受損。所以行駛於寒冷地區時，必須添加適量的防凍劑，以防止冷卻液凍結。

### ■ 自動變速箱油 (若有此配備)

自動變速箱油為封閉型態(無油尺，有關自動變速箱的保養檢查與維修必須由中華三菱體系服務廠來進行，這樣才能獲得最佳的性能並延長車輛使用壽命。維持自動變速箱油在適當的油面高度才能避免車輛受損

#### 注意

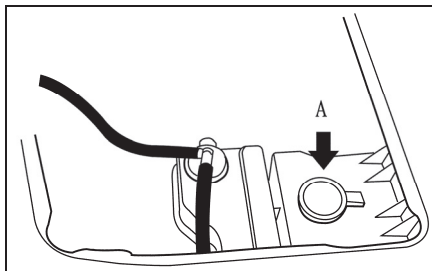
- 若油位過低會造成變速箱打滑，過度添加會造成發泡、液體流失和變速箱故障。
- 使用非指定的油可能造成變速箱故障或失效。
- 自動變速箱油請使用原廠指定之專用規格油品 ATF D3-SP 或 Mobile ATF 3309，不得使用其它油品或在另外添加任何油品或保護劑，以確保變速箱的正常使用。若使用非原廠指定之專用油品，可能會產生換檔品質降低或震動，甚至損壞自動變速箱。

 備註

- 新的自動變速箱油為紅色，染紅色是為了容易辨識和引擎機油或防凍劑間的差異，不代表液體的品質，且不是永久紅色的，當車輛行駛之後，自動變速箱油會看起來比較黑，最終顏色會變成淺棕色。

## ■ 雨刷清潔液

檢查容器 (A) 內的雨刷水量。  
如水量不足，應進行補充。

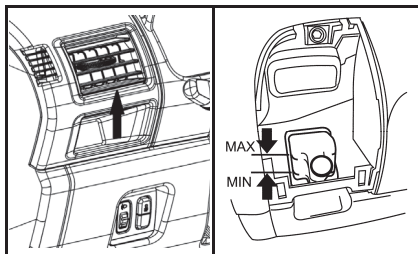


## ● 寒冷的氣候

為確保噴水液在低溫中仍可正常使用，可在水中加入防凍劑。

## ■ 剎車油

### ● 檢查油位



剎車油壺位於儀錶面板左邊的側出風口面板裡面。(拉起面板即可看到)

檢查剎車油壺的液面，應在規定範圍內。

剎車油壺液面務必位於” MAX” 及” MIN” 記號之間，如果剎車油液面稍微下降，則可能是剎車來令片磨損，此並非異常現象。如果在短時間內剎車油下降至” MIN” 記號以下，則表示剎車系統有漏油，應立刻到中華三菱體系服務廠檢查。

## ● 油的種類

請使用 DOT3 或 DOT4 等級的剎車油，但兩者絕不可以混合使用。剎車油的吸水性強，如果剎車油內含有水份，將會降低剎車性能。另外，為防止空氣進入系統，剎車油壺裝有特殊蓋子。所以，除非是補充剎車油，否則不可開啟剎車油壺的蓋子。

### ! 注意

- 處理剎車油時，必須非常小心，因為其有害於眼睛，也會對車身漆面造成損傷，所以當剎車油濺出時，請立即將其擦拭乾淨。

### ⚠ 注意

- 建議您使用原廠指定的剎車油。如果使用不同品牌的剎車油，則可能會造成混合時的化學反應，而影響剎車油的品質，因此，請儘量避免混合使用不同品牌的剎車油。
- 平時應保持油壺蓋的密封性，以防止剎車油劣化。

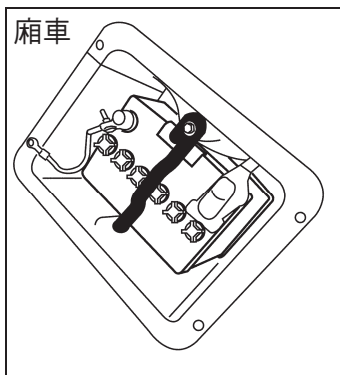
### ■ 電瓶

為快速起動引擎及供給全車電系用電，電瓶電力狀況是十分重要。尤其在氣候寒冷時，定期檢查電瓶更顯得重要。

### ● 電瓶的位置

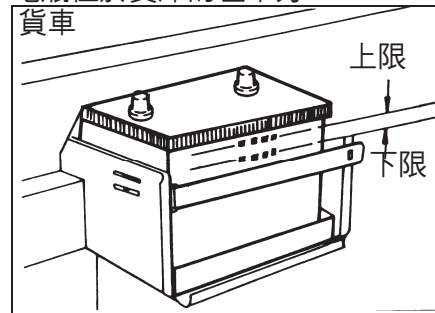
#### ◆ 廂型車

電瓶位於後排座椅右後方地毯下之電瓶蓋板內。



#### ◆ 貨車

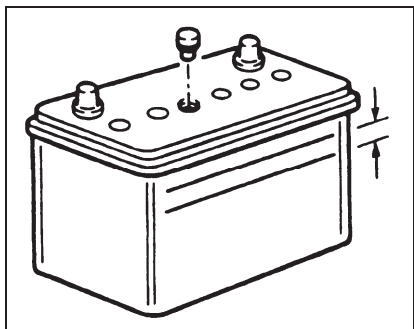
電瓶位於貨床的左下方。



### ⚠ 注意

- 建議使用中華汽車正廠零件，以避免降低車輛正常使用功能，並避免因機件損壞，而導致意外事故產生。

## ● 檢查電解液的液位



檢查電瓶電解液液位前，請先拆下電瓶上蓋，電解液的液位必須介於電瓶外殼所標示的上下限之間。

## ● 不足時依需要添加蒸餾水

電瓶內部分成若干格，打開每一格的蓋子並且添加到上限標記。不要添加超出上限標記，否則車輛行駛中電解液會溢出造成損害。

依據使用狀況，每個月至少要檢查一次電解液液位。

如果電瓶沒有使用，它會隨著時間自動放電。

每個月檢查一次並且依需要以低電流充電。

## ● 寒冷的氣候

電瓶的電容量在低溫時會降低，這是無法避免的化學與物理特性。這也就是為什麼一顆非常冷的電瓶，特別是沒有完全充電的電池只能夠供應較平常小的電流。

建議您在氣候變冷之前讓中華三菱體系服務廠檢查您的電瓶，並且在需要的時候加以充電。

如此不只能夠確保可靠的啟動，而且完全充飽的電瓶可有較長的使用壽命。

## ● 電池接頭的拆裝

拆卸電瓶接頭前請先關閉點火開關，然後先拆下負極(-)接頭，再拆下正極(+)接頭。

裝回電池接頭時，請先裝上正極(+)接頭，再裝上負極(-)接頭。

### 備註

- 拆裝電池正極(+)的接頭之前，要先拆掉接頭膠套。
- 放鬆正極接頭螺帽，然後從正極(+)接頭拆開電池線。

### 警告

- 使電瓶遠離火花、香煙或火焰，否則電池可能會爆炸。
- 安裝電瓶時，需先安裝正極(+)接頭。若從負極(-)接頭開始安裝，則當正極(+)接頭接觸到其他元件時會產生火花，可能造成電池爆炸。
- 電瓶的電解液相當危險，不可讓電解液接觸到眼睛、皮膚、衣服或車輛漆面。噴灑出的電解液，需立即用大量清水沖洗。  
若眼睛或皮膚接觸到電解液，請使用清水沖洗並立即送醫。
- 在密閉的空間使用電瓶或充電時，必須要確保通風良好。

### 注意

- 電瓶需遠離小孩。
- 當要更換電瓶時，請先將點火開關轉至“LOCK”位置並等待1分鐘後，再拆開電池上的正極(+)、負極(-)端子。
- 絕對不能使電瓶短路，以避免電池過熱、損壞或爆炸。
- 要對電瓶進行快速充電時，請先將電池接頭拆開。
- 為避免短路，拆卸接頭時，請先將負極(-)拆下。

 注意

- 在電瓶附近作業時，一定要配戴護目鏡。
- 不要讓電瓶附近的零件、塑膠零件等物品接觸到硫酸（電瓶電解液），否則會造成龜裂、污漬或是褪色。  
如果接觸到硫酸，請以軟布、麂皮或類似物品沾中性清潔劑擦拭，然後用大量的清水沖洗受影響的零件。

 備註

- 要保持接頭清潔。在連接電瓶之後，在接頭塗上黃油保護。要清洗接頭時，請使用溫水。
- 檢查電瓶是否確實安裝穩固，且不會在行駛中移動。也要檢查每一個電池接頭是否鎖緊。
- 長時間不使用車輛，請將電瓶拆下並存放在電解液不會凍結的地方。電瓶須在充滿電的狀態下存放。
- 當電瓶長時間拆下後，必須重新對電子控制系統進行調整，相關事宜請洽詢中華三菱體系服務廠。



## ■ 輪胎



**警告**

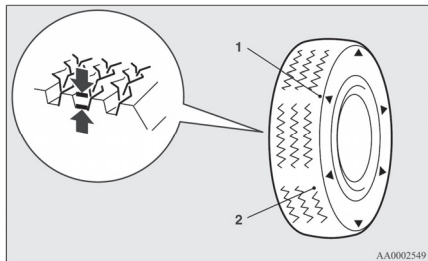
- 在輪胎磨損、損壞或胎壓不適當時駕駛車輛，可能會導致失控並造成致命的傷害。

### ● 輪胎胎壓

輪胎尺寸	載重量	前	後
165R13C	低於400 kgf (882 lbf)	2.0 kgf/cm <sup>2</sup> (28 psi) [196 kPa]	2.4 kgf/cm <sup>2</sup> (34 psi) [235 kPa]
	超過400 kgf (882 lbf)	2.4 kgf/cm <sup>2</sup> (34 psi) [235 kPa]	4.5 kgf/cm <sup>2</sup> (64 psi) [441 kPa]

輪胎冷時檢查所有輪胎的胎壓；如果胎壓過高或不足，請將其調整至指定的胎壓規格值。  
在調整過胎壓之後，檢查輪胎是否有損壞或漏氣。要記得把氣嘴的蓋子裝上。

## ● 輪胎狀況



1—胎紋磨損指示記號位置

2—胎紋磨損指示記號

檢查輪胎是否有刻痕、裂痕與其他損傷。如果有深的刻痕或是裂痕則必須更換輪胎，也要檢查輪胎上是否有金屬片或是小石子。

使用磨損的輪胎是非常危險的，因為產生打滑或水飄的機率大增。輪胎的胎紋深度必須超過1.6 mm以便讓輪胎達到最低的使用要求。

在輪胎磨損時胎紋磨損指示記號會出現在輪胎的表面，由此表示該輪胎已經不符合最低的使用要求。當這些胎紋磨損指示記號出現時，就必須要更換新的輪胎。當任何一個輪胎需要更換時，請更換所有的輪胎。

### ! 注意

- 務必使用同一尺寸、同一類型以及同一廠牌的輪胎，這樣才不會造成磨損差異。使用不同尺寸、不同類型、不同廠牌或不同磨損程度的輪胎會讓差速器油的溫度升高且有可能會導致傳動系統損壞。此外，傳動系的負荷會過重，可能導致漏油、零組件咬死或是其他嚴重故障。

## ● 輪胎和輪圈更換

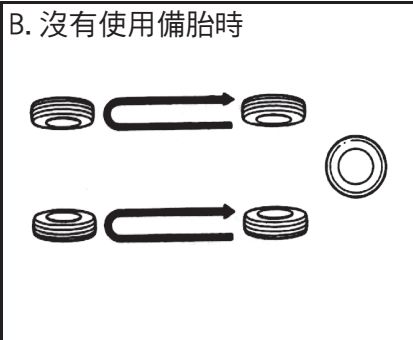
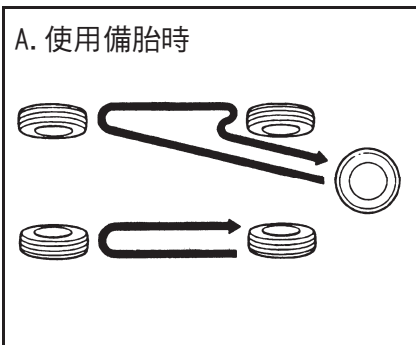
### ! 注意

- 不可以使用不同尺寸與規格的輪胎，否則會影響行車安全。參閱 P. 1-6 “輪胎與輪圈”規格的說明。
- 即使與指定類型之輪圈的直徑及偏置量相同，還是有可能因為形狀而無法正確的安裝。安裝輪圈之前請先詢問中華三菱體系服務廠。

## ● 輪胎對調

為使輪胎磨耗平均及延長使用壽命，建議您參考定保週期表定期依圖示順序進行輪胎換位。

因為輪胎磨耗會因車輛、路面的狀況及駕駛習慣而不同，建議您在發現輪胎不正常磨耗時，應立即進行輪胎換位。



做輪胎換位時，請檢查輪胎是否有不均勻磨耗及損傷。不正常磨耗通常是因胎壓不正常、車輪定位不良、車輪不平衡或緊急剎車。請洽中華三菱體系服務廠檢查判定輪胎不正常磨耗的原因。

一般而言，輪胎的換位應以同一側的前、後輪胎進行對調工作。



**注意**

- 若備胎之尺寸與實車之輪胎不同時，僅能依 B 方式換位。

## ● 雪胎

在雪地或是結冰的路上行駛建議使用雪胎。所有四個輪子都要安裝相同尺寸與花紋的雪胎以保持駕駛穩定性。

磨損超過50%以上的雪胎就不可再使用。

不可使用不合規格的雪胎。

### 注意

- 遵守您的雪胎許可的最大速度以及法定速限。

### 備註

- 有關雪胎的法律與規定都不同(行駛速度、使用要求、種類等等)，使用前請確認並遵守行車當地的法律與規定。

## ● 雪鏈

如必須使用雪鏈時，只可安裝在後輪，前輪請勿安裝。若使用不正確之雪鏈，將導致車身之損壞。在沒有積雪的道路行駛前，請拆下雪鏈，以免造成輪胎受損。

### 注意

- 安裝雪鏈時，應小心不要傷到輪圈或車身。
- 行駛時，鋁合金鋼圈可能會因雪鏈而損壞。因此，在安裝雪鏈到輪胎的時候，必須注意雪鏈的任何部份都不可與輪圈接觸到。
- 安裝雪鏈前，先拆下輪圈蓋，否則輪圈蓋會因雪鏈而損壞。(輪圈蓋之拆卸，請參考“緊急時的處置”)
- 安裝或拆卸雪鏈時，請小心手及身體其它部份不要被車身銳利的鈹金割傷。

## ■ 手剎車磨合

為了要確保最佳的剎車性能，每當手剎車的剎車性能不足或每當更換手剎車來令片、碟片時，就要進行手剎車來令片磨合。

此程序在修理書中有介紹且可以由中華三菱體系服務廠執行。

## ■ 一般保養

### ● 冷卻液、潤滑油洩漏

檢查您的車底或停車位下方是否有冷卻液、潤滑油的洩漏。

### ● 車外與車內燈光操作

操作綜合燈光開關檢查所有燈光是否都正常。

如果燈不會亮，可能是保險絲燒斷或是燈泡壞掉。先檢查保險絲，如果沒有燒斷的話，再檢查燈泡。

有關保險絲以及燈泡的檢查與更換，請參閱P. 2-16 “保險絲” 以及2-20 “燈泡的更換” 單元。

如果保險絲與燈泡都沒有問題，將車輛開往中華三菱體系服務廠進行檢查與修理。

### ● 儀表與指示燈/警告燈作用

開啟點火開關，檢查所有儀表與指示燈/警告燈的作用。

如果有任何問題，將車輛開往中華三菱體系服務廠進行檢查。

### ● 絞鏈與鎖扣的潤滑

檢查所有的絞鏈與鎖扣，並予以適當的潤滑。

## ■ 易熔絲

當異常大電流要流入某個電機系統時，易熔絲會熔斷以防止起火燃燒。

易熔絲燒斷時，請至中華三菱體系服務廠進行檢查與更換。

有關易熔絲的資訊請參閱P. 2-17 “保險絲負載容量”單元。

### ⚠ 警告

- 絕對不可以用其他裝置來代替易熔絲。未安裝正確的易熔絲隨時可能會導致火燒車、財產損失或致命的傷害。

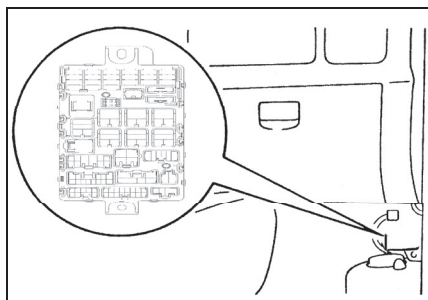
## ■ 保險絲

### ● 保險絲盒位置

為防止電路系統因短路或過載而造成損壞，每一個迴路均裝有保險絲提供保護。保險絲盒位於車內及引擎室。

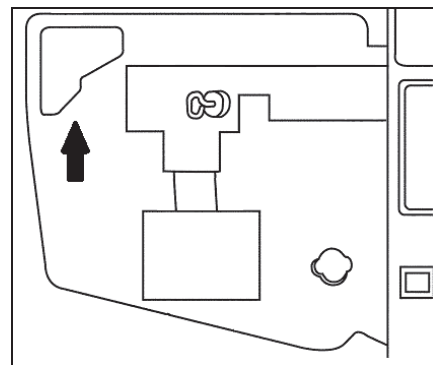
### ◆ 乘客室

車內的保險絲盒是位於儀表板的右下方，如下圖所示。



### ◆ 引擎室

引擎室內的保險絲盒位於副駕駛座椅下之引擎室內，如上圖所示的位置。扳起保險絲盒蓋之鎖扣並同時拉起，即可折起保險絲盒蓋。



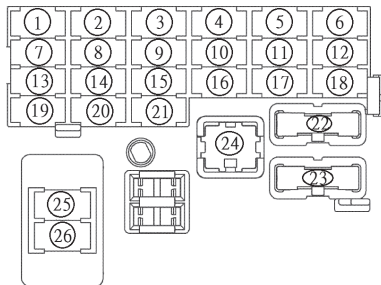
### 📖 備註

- 車上沒有備用保險絲，若有需要可洽詢中華三菱體系服務廠購買。

## ● 保險絲負載容量

各電力系統的保險絲容量與名稱，標示在保險絲盒蓋子的內側。

## ◆ 乘客室保險絲配置圖表

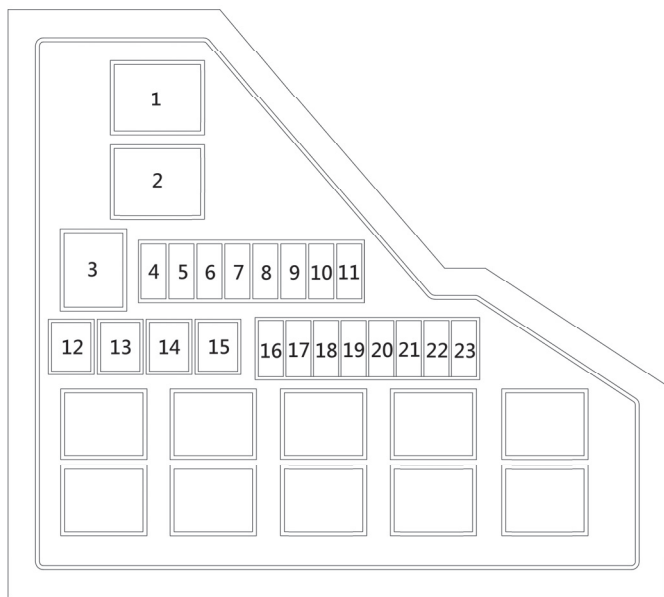


No	符號	電器系統	容量
1		倒車燈	7.5A
2		前雨刷	20A
3	OPTION	-	7.5A
4	OPTION	-	10A
5	DRL	晝行燈	20A
6		A/C	7.5A
7		儀表	7.5A
8		後雨刷	15A

No	符號	電器系統	容量
9		室內燈	7.5A
10		中控鎖	15A
11		後霧燈	10A
12		ETACS	7.5A
13		引擎	7.5A
14		電動後視鏡	7.5A
15		尾燈	7.5A
16		引擎控制	15A
17	OPTION	-	20A
18		引擎控制	7.5A
19		引擎控制	10A
20		點菸器	15A
21		尾燈	7.5A
22		加熱器	30A
23		除霧器	30A
24	OPTION	-	40A
25		ETACS	10A
26		音響	10A

因車輛型式及規格不同，某些迴路的保險絲並沒有安裝在您的車上。

◆ 引擎室保險絲配置圖表



No.	符號	電器系統	容量
1		電源系統	60A
2		EPS 系統	40A
3		點火開關	60A

No.	符號	電器系統	容量
4		前霧燈	15A
5		A/C	15A
6		危險警告燈	10A
7		引擎	20A
8	STOP	剎車燈	10A
9		後 A/C	15A
10	-	-	-
11	-	-	-
12		風扇	40A
13		電動窗	30A
14		ABS	40A
15		ABS	30A
16	-	-	-
17		DRL	7.5A
18		左近光燈	10A
19		右近光燈	10A
20		左遠光燈	10A
21		右遠光燈	10A
22	A/T	TCU	10A
23		喇叭	10A

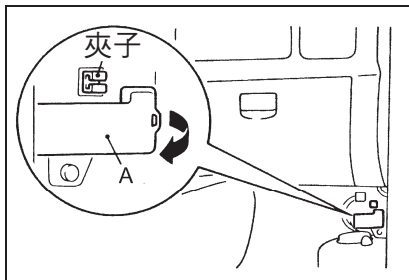


## ◆ 保險絲的辨識

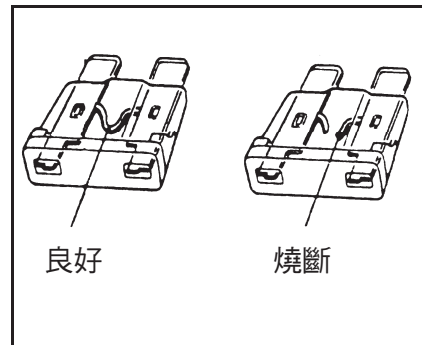
容量	顏色
7.5 A	棕色
10 A	紅色
15 A	藍色
20 A	黃色
30 A	綠色 (保險絲型) 粉紅色 (易熔絲型)
40 A	綠色 (易熔絲型)

## ● 保險絲更換

- 更換保險絲前，請先關掉電器開關，並將點火開關旋至” LOCK” 位置。
- 取下保險絲盒蓋



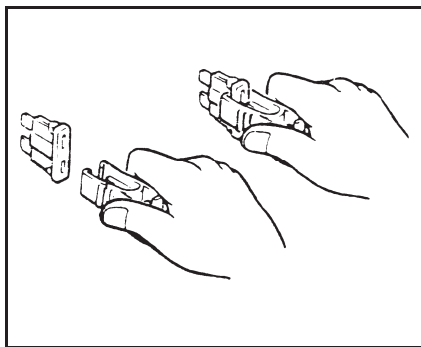
- 請參考保險絲盒蓋的電氣系統符號，檢查發生故障的保險絲。



### 📖 備註

- 若有任何的系統未發生作用，但是和系統相關的保險絲是正常的，則可能是系統中別的地方故障。請由中華三菱體系服務廠來檢查您的車輛。

4. 車內的保險絲盒內有放置保險絲拔出器。先將保險絲拔出器從保險絲盒取出，然後使用保險絲拔出器將保險絲從保險絲盒垂直拔出。如果保險絲沒有燒斷，則可能是其它因素造成的故障，建議您直接到中華三菱體系服務廠檢查。



### ! 注意

- 如新插入的保險絲不久即燒斷，可能是電路系統故障，建議請到中華三菱體系服務廠檢修。
- 在任何情形下，請勿使用比規格容量大的保險絲，或使用諸如電線、薄金屬片之類的代用品，如這樣做將導致電線發熱及火災。

## ■ 燈泡的更換

更換燈泡之前，確認燈泡的開關已關閉。另外，不可以用手碰觸新燈泡的玻璃部位，否則當燈泡發熱時，留在燈泡上的油脂（皮膚的油脂）會被蒸發，此蒸氣會凝結在反光片上，造成反光片的表面模糊不清，進而影響燈泡的亮度。

### ! 注意

- 燈泡在剛被關閉後非常的熾熱。  
當更換燈泡時，在觸摸前要讓它有足夠的時間冷卻，否則可能會被燙傷。

### 備註

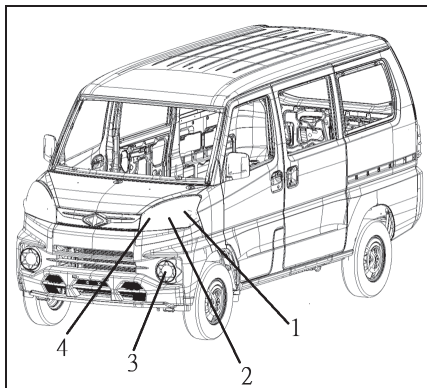
- 頭燈燈罩在雨天或洗車弄濕時，燈罩內部可能會暫時起霧，這並不表示有問題。因為當燈罩內、外側溫度不同時，可能會造成燈罩內部起霧，如同雨天時擋風玻璃會起霧一樣。但是，若在燈罩內側有大量水滴或燈光內部已積水，則請至中華三菱體系服務廠檢修。

### ● 燈泡容量

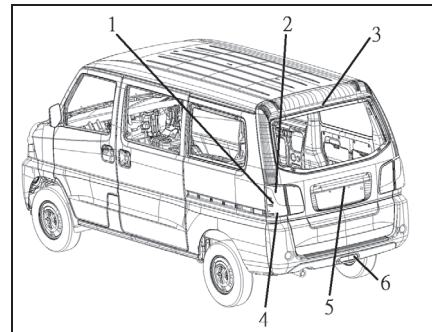
當更換燈泡時，使用新的相同瓦特數和顏色的燈泡。

### ◆ 外側燈泡

廂車

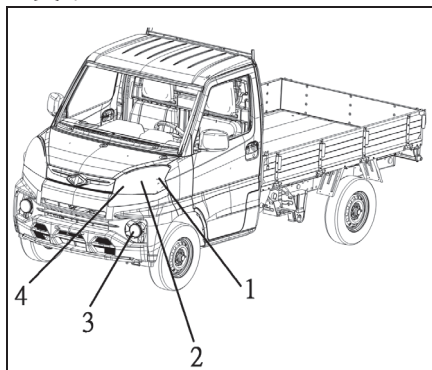


1. 前方向燈：21W(WY21W)
2. 頭燈-遠光燈／近光燈：  
60/55W(HB3/H7)
3. 前霧燈：55W(H11)
4. 位置燈/晝行燈：P21/5W

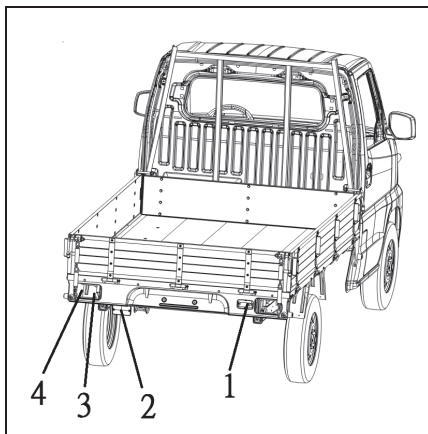


1. 後方向燈：16W(WY16W)
2. 剎車燈及尾燈：21/5W(P21/5W)
3. 第三剎車燈：5W
4. 倒車燈：16W(W16W)
5. 牌照燈：10W
6. 後霧燈：21W(P21W)

貨車

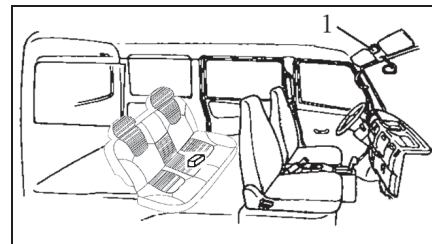


1. 前方向燈：21W (WY21W)
2. 頭燈-遠光燈／近光燈：  
60/55W (HB3/H7)
3. 前霧燈：55W (H11)
4. 位置燈/晝行燈：P21/5W



1. 倒車燈：16W (W16W)
2. 後霧燈：21W (P21W)
3. 剎車燈及尾燈：21/5W (P21/5W)
4. 後方向燈：21W (P21W)

◆ 內部燈泡



1. 室內燈：10W



保養

MEMO

## ■ 車輛維護措施

為了讓您的愛車保值，使用正確的程序進行定期保養是必要的。

務必讓您的車子一直保持在符合環境污染管制規定的狀態。

仔細選擇用來清洗等的材料，確認不含腐蝕性原料；如果不確定的話，請聯絡中華三菱體系服務廠幫助您選擇這些材料。

### 注意

- 清潔用品有潛在的危險性，務必要遵守其使用說明。
- 為防止損壞，絕對不要使用下列化學品來清潔您的汽車：
  - 汽油
  - 漆料稀釋劑
  - 揮發油
  - 煤油
  - 石腦油
  - 亮光漆稀釋劑
  - 四氯碳化物
  - 去光水
  - 丙酮

## ■ 清潔車輛內部

用水、清潔劑或類似物品清洗車輛內部之後，請在陰涼、通風良好的地方將它擦乾。

### 注意

- 不要使用有機物（溶劑、揮發油、煤油、酒精、汽油等）、鹼性或酸性溶液。這些化學品可能會導致內裝表面出現褪色、污漬或破裂等現象。使用清潔劑或亮光劑時，請先確認其成分不含上述物質。

## ● 塑膠、乙烯皮、織布與填充部分

1. 用紗布或軟布沾 3%的中性清潔劑溶液輕輕擦拭這些部位。
2. 用清水把布洗乾淨並擰乾，用同一塊布徹底的將清潔劑拭去。

### 備註

- 不要使用含有矽或蠟的清潔劑、保養劑或保護劑。當這類產品擦拭儀表板或其他元件時，可能造成光線反射而影響視線。此外，若這類物質侵入電氣開關內時，可能會使元件失效。

## ● 內裝

### 備註

- 不要使用含有矽或蠟的清潔劑、保養劑或保護劑。這些產品可能造成光線反射、視線不清。

1. 要維持新車的價值，就得小心照料汽車內裝並保持車內清潔。使用吸塵器與刷子來清潔座椅。乙烯皮與合成皮染上污漬時，要用合適的清潔劑清洗，而織布的部分可以用內裝清潔劑或 3%微溫的中性清潔劑溶液來清潔。
2. 用吸塵器清潔地毯，並用地毯清潔劑去除地毯上的污漬。油脂可以用乾淨的白布與污漬去除液輕擦去除。

## ■ 清潔車輛外部

若下列物質殘留在您的愛車上會造成車身腐蝕、褪色以及髒污，請盡快清洗車輛。

- 海水、道路使用防凍劑。
- 煤灰與灰塵、工廠鐵粉、化學物質(酸性、鹼性及柏油等)。
- 鳥糞、昆蟲屍體、樹汁等等。

## ● 清洗

路面上的泥和灰塵包含有各種化學物質，若這些化學物質長期附著在車上，可能會損壞車輛的烤漆與車身。

經常洗車、打蠟是預防此種損壞的最好方法。這也可以有效的保護車輛免於遭受雨水、雪和鹹空氣等的侵蝕。



不要在陽光直接曝曬處洗車。請將車輛停在陰涼處，用水將車上的灰塵沖掉。接著用洗車刷或海綿搭配大量的清水由上而下洗車。若需要的話可以用溫和的洗車劑，徹底沖乾淨並用軟布擦乾。車輛洗好之後，請仔細清潔車門、引擎蓋等處的接縫與凸緣，這些地方可能會殘留一些泥灰。

### ⚠ 注意

- 清洗車輛底側與輪胎時，要小心不要使您的雙手受傷。
- 避免使用自動洗車機，因為其刷子會刮傷烤漆，使烤漆失去光澤。刮痕在深色車輛上特別明顯。

### ⚠ 注意

- 千萬不能讓水噴到或濺到引擎室裡面的電機零件，因為這樣可能會對引擎發動造成不良的影響。清洗底盤時也要小心，不要讓水噴入引擎室。
- 有些洗車設備用高溫和高壓的水來洗車，它們可能會造成熱變形並損壞汽車的樹脂部分且可能會導致車內滲水。因此須注意：
  - 車身與沖洗噴頭至少要保持 70 cm 或更長的距離。
  - 清洗車窗四周時，沖洗噴頭距離車輛至少要有 70 cm，還要與車窗玻璃維持適當的角度。

### ⚠ 注意

- 使用自動洗車機時，請參考操作手冊或洗車業者的建議，確實做好下面的工作以避免車輛受損。若未遵守下列程序，可能會導致您的愛車受損。
  - 將車門後視鏡往內摺。
  - 拆下天線。
  - 使用膠帶將兩刷臂黏貼固定。

### ◆ 寒冷的氣候

冬季時，某些地區噴灑在地面上的鹽或是其他化學物質會傷害車身。因此您必須依照我們的保養說明經常清洗車子。建議在寒冷氣候之前與之後到中華三菱體系服務廠噴塗保護劑以及車底板保護檢查。

洗完車後，將車門周圍橡膠部分的水滴擦掉以防止車門結冰。

#### 備註

- 使用矽膠噴劑防止車門等的防水襯條結冰。

### ● 打蠟

車輛打蠟可以幫助預防灰塵與道路上的化學物質黏附在烤漆上。洗車後或者至少每三個月打蠟一次，以幫助排水。

不要在陽光直接曝曬處打蠟，必須在車身表面冷卻後才可打蠟。

#### 注意

- 不要使用具高研磨性的蠟。要去除烤漆上的鐵鏽與污垢，這些蠟確實相當有效，但對烤漆的漆面也會造成傷害，因為它們會磨去烤漆與亮光漆。同時也會傷害其他光滑的表面，如水箱護罩、飾板、飾條等。
- 不要使用汽油或漆料稀釋劑去除烤漆表面上的柏油或其他污垢。

#### 注意

- 不要將蠟塗在有黑色護蓋的區域，這樣會造成褪色、斑塊和污損等。  
如果不小心將蠟塗在這些地方，則立刻用軟布與溫水將蠟擦掉。

### ● 拋光

車輛只有在烤漆有污漬或是失去光澤時才要拋光。霧面部分以及塑膠保險桿不可拋光，否則會有污漬或是破壞它們的表面。

### ● 烤漆受損

烤漆上的小裂痕與擦痕應該儘快以修補漆修補以避免鏽蝕。  
小心檢查面對路面與輪胎的車身區域，看看烤漆有無被飛石等東西擊傷。

## ● 清潔塑膠零件

使用海綿或麂皮清潔這些零件。若汽車蠟沾覆在保險桿、飾條或車燈等灰色或黑色的粗糙表面時，這些表面可能會變成白色。遇到這種情況，可以用軟布或麂皮沾溫水將汽車蠟擦掉。

### ⚠ 注意

- 不要使用硬毛刷或其它硬工具，否則會損害塑膠表面。
- 不要使用含有可能會損壞塑膠表面化合物的蠟（拋光粉）。
- 不可讓塑膠零件接觸到汽油、燈油、剎車油、油脂、漆料稀釋劑與硫酸（電瓶液）等物質，否則可能會產生污漬、龜裂或褪色。若塑膠零件沾到上述的液體時，請用軟布、麂皮或類似物沾肥皂水擦拭，然後立刻再用清水沖洗乾淨。

## ● 鍍鉻零件

為避免鍍鉻零件出現斑點與鏽蝕，請用清水沖洗、徹底擦乾並上一點特別保護蠟。在冬天必須增加塗上這個保護蠟的頻率。

## ● 鋁圈（若有此配備）

1. 一邊在輪胎上灑水，一邊用海綿去除髒污。
2. 對於不能輕易用水清除的髒污，可使用中性的清潔劑。清洗輪胎後用清水沖洗掉中性清潔劑。
3. 用麂皮或軟布把車輛全部擦乾。

### ⚠ 注意

- 不要用硬毛刷或其他硬的工具來洗輪圈，否則可能會刮傷輪圈。
- 不可使用含有研磨劑或酸性、鹼性的清潔劑，否則輪圈的電鍍層可能會剝落、褪色或出現污漬。
- 不能用蒸汽清潔器或其他的方法將熱水直接沖在輪圈上。
- 接觸到海水或道路使用之防凍劑會導致鏽蝕，請儘快將這些物質沖洗掉。

### ● 車窗玻璃

車窗玻璃通常只要用海綿與清水清洗。

玻璃清潔劑可以用來清除機油、油脂、昆蟲屍體等物質。

清洗完玻璃之後，要用乾淨、乾的軟布擦乾。不要使用擦拭車身漆面的同一塊布來擦玻璃，否則漆面上的蠟會沾附到玻璃並且降低其透明度與可見度。

#### 備註

- 在清潔尾門車窗內側時，一定要使用軟布並且沿著除霧加熱線擦拭才不會造成損壞。

### ● 雨刷片

用軟布與玻璃清潔劑清除雨刷片上的油脂、蟲屍等。當雨刷片無法刷乾淨時，請更換雨刷片。

## ■ 車輛故障時

如果汽車在路上故障時，應將車推到路肩，打開危險警告燈，並於車後方適當的距離放置三角故障警告標誌。

### ● 引擎熄火或故障時

引擎熄火或故障時，會使汽車的操作及控制受到影響。

#### ⚠ 警告

- 行駛中如果引擎熄火，則剎車及方向盤的輔助動力將會消失，因此操作時需要使用比平常更大的力量，才能控制剎車及轉向。

### ● 當車輛在十字路口故障時

請乘客或路人幫助將車輛推到安全的地方。

## ■ 緊急起動

如果引擎因為電瓶沒電或損壞而無法發動時，您可以藉由跨接線連接其他車輛的電瓶來發動引擎。

#### ⚠ 警告

- 使用跨接線從其他車輛的電瓶讓引擎發動時，請按照下述說明執行正確的步驟，錯誤的程序會導致車輛起火、爆炸或損壞。
- 火源、打火機、易燃物等不可接近電瓶，以避免意外發生。

#### ⚠ 注意

- 不可推或拉動車輛來發動引擎，如此會使車輛損壞。
- 檢查其他車輛。確認電瓶電壓為 12-伏特。假如電壓不是 12-伏特或短路會使二輛車均損壞。

#### ⚠ 注意

- 請使用符合電瓶規格的搭接線，以避免電線過熱。
- 請檢查搭接線是否完好無損壞。
- 當靠近電瓶工作時必須戴上護目鏡。
- 不可讓小孩接觸電瓶。

1. 儘量讓車輛彼此靠近，使跨接線能夠連接到，但車輛之間不能接觸。
2. 關閉所有的燈光、暖氣與其它電器負載。
3. 將二輛車的手剎車拉起使車輛停穩，再將自動變速箱檔位排置“P”（駐車）檔位，手動變速箱排至空檔。

### ⚠ 警告

- 先關閉二輛車的點火開關。確認跨接線和您的衣服不可被勾到，否則會造成人員受傷。

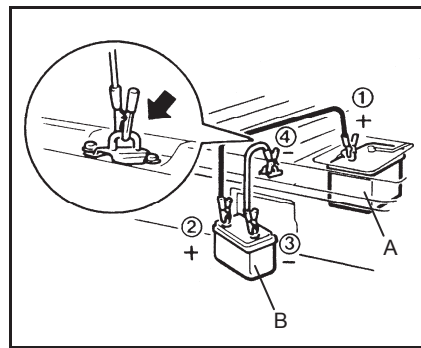
4. 確認電瓶的電解液高度是否達到基準線。  
參閱 P. 2-7 “電瓶” 單元。

### ⚠ 警告

- 確認電瓶液前，絕對不可跨接發動！若氣溫在冰點以下或電解液未到電瓶基準線，將可能使電瓶裂開或是爆炸。
- 電解液（電瓶液）為具腐蝕性的稀硫酸。若是手、眼睛、衣服或車身漆面接觸，應使用大量清水沖洗。假如電解液噴到您的眼睛，應馬上用大量清水沖洗，再立即送醫。

5. 將紅色跨接線的一端①連接到沒有電的電瓶(A)的正極(+)，另一端②接到救援電瓶(B)的正極(+)

將另一條跨接線的一端③連接到救援電瓶(B)的負極(-)，將另一端④連接到沒電車輛的車身本體



### ⚠ 警告

- 確實按照正確順序進行電瓶連接：①→②→③→④。
- 請特別注意步驟④的連接方式(如圖所示)。如果直接連接到電瓶負極，可能導致電瓶內部可燃氣體著火發生爆炸。
- 當連接跨接線時，千萬不要將電瓶樁頭的正極(+)與負極(-)連接，否則會產生火花使電瓶爆炸。
- 檢查、拆裝、跨接救援電線…等時候，嚴禁將身體或工具等會導電物體同時接觸電瓶樁頭或電線之正極和負極(含車身)，以免造成電瓶爆炸或人員受傷死亡等嚴重意外。

**⚠ 注意**

- 依電瓶尺寸選用適當的跨接線，否則會造成跨接線過熱損壞。
- 使用前先檢查跨接線是否損壞或是腐蝕。

6. 先發動救援車輛的引擎，讓引擎怠速運轉幾分鐘，之後再起動沒電的車輛。

**⚠ 注意**

- 讓救援車輛的引擎持續運轉。

7. 引擎發動後，依相反順序拔除跨接線，並維持引擎運轉數分鐘。

**■ 引擎過熱**

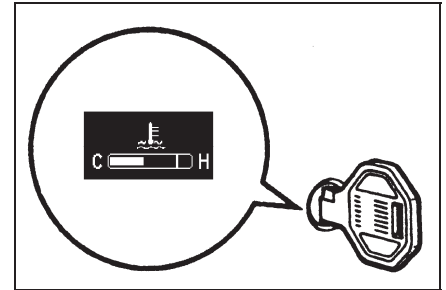
如水溫錶顯示溫度過高，表示引擎有過熱現象，遇此情形，請立即依照下列方法處理：

- (1) 將車停在安全的地方。
- (2) 讓引擎持續運轉，並將前座椅椅墊抬起，使引擎室得以通風散熱。
- (3) 確認水箱風扇是否轉動，若風扇不轉，須立刻將引擎熄火，並聯絡中華三菱體系服務廠處理。

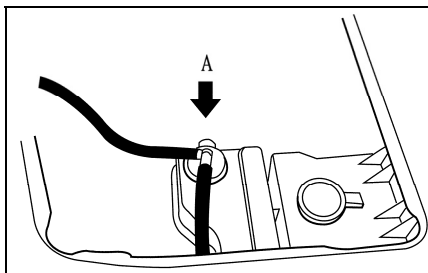
**⚠ 注意**

- 抬起座椅墊時請小心，不要被熱的椅墊或溢出的熱水或蒸氣燙傷。
- 高熱的水蒸氣可能會噴開副水箱的蓋子，請特別小心。
- 當引擎處於熱車狀態時，請勿嘗試打開水箱蓋。

- (4) 等到引擎冷卻水溫度下降之後，再將引擎熄火。



- (5) 檢查副水箱的冷卻液高度，如果已經沒有冷卻液，則在打開副水箱蓋(A)前先確認引擎已經冷卻，否則冒然打開副水箱蓋時，有可能會被熱蒸氣或是滾燙的冷卻液燙傷。
- (6) 如果有必要，則補充冷卻液到水箱和／或副水箱內。



### ! 注意

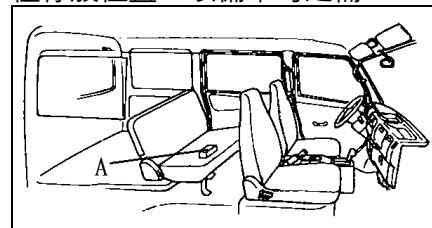
- 在引擎還很熱的時候，若立即將冷水加入到水箱中，會造成汽缸蓋及汽缸體龜裂，因此，請在引擎運轉中將水一次一點加入水箱中。

- (7) 檢查水箱水管是否會漏水，以及風扇皮帶是否鬆脫或損壞。如果冷卻系統或風扇皮帶不良，建議立即到中華三菱體系服務廠修理。未修復前不可再繼續行駛，否則引擎過熱現象仍會再發生，且會造成引擎嚴重受損。

## ■ 輪胎維修工具組 (若有此配備)

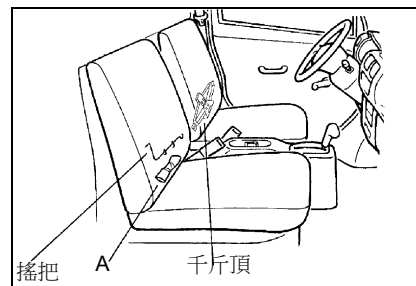
廂車：

工具包(A)放置於後行李箱，請記住存放位置，以備不時之需。



貨車：

千斤頂放置於駕駛座椅背的後方，搖把及工具包(A)放置於副駕駛座椅背的後方。





### ● 千斤頂及搖把的取出方法(貨車)

- (1) 將座椅椅背往前翻。
- (2) 從副駕駛座後方直接將搖把拉起，即可取出搖把。
- (3) 將千斤頂軸端反時針旋轉（必要時使用搖把來搖轉），使千斤頂縮回到底，即可從固定支架內取出千斤頂。

### ● 千斤頂及搖把的存放方法(貨車)

- (1) 將千斤頂縮回到底後，放入固定支架內，再順時針旋轉使千斤頂外張直到頂緊即可。（必要時可使用搖把）
- (2) 將搖把放回原位，直接將搖把壓入固定扣夾內即可。
- (3) 將座椅復原。

### ● 工具包

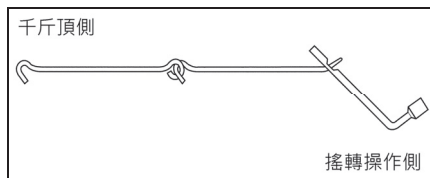
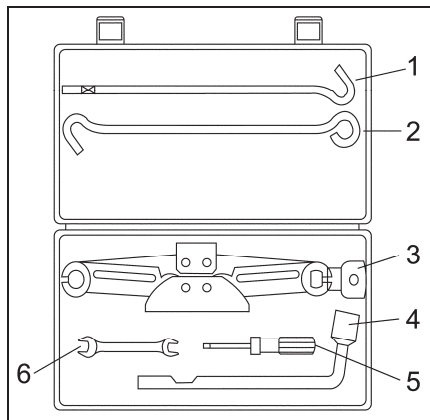
工具包內的工具：

- (1) 撬棒
- (2) 接桿
- (3) 千斤頂
- (4) 車輪螺帽套筒扳手
- (5) 螺絲起子
- (6) 開口扳手



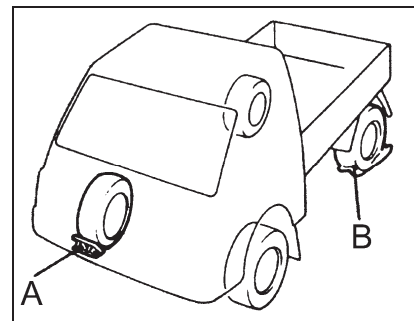
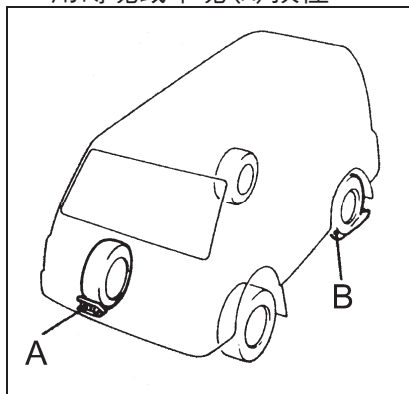
注意

- 千斤頂須固定妥當，以免震動產生異音或掉出造成損壞之情形。



## ■ 頂起車輛

1. 將汽車停放在平坦的地面。
2. 按下危險警告燈開關，並將點火開關旋轉到” LOCK” 位置。
3. 拉起手剎車，並將排檔桿排到空檔（手排車）或” P” 檔（自排車）。
4. 在欲拆卸輪胎(B)的對角處，使用磚塊或木塊(A)頂住。



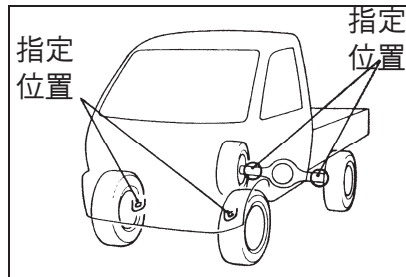
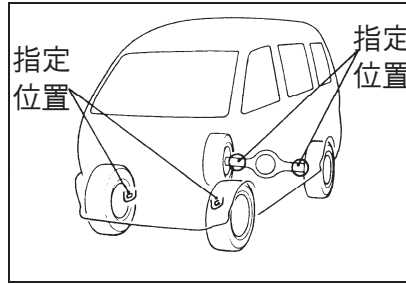
## 備註

- 上圖中的木塊 (A、B) 並不屬於汽車配件。因此，建議您應隨車攜帶此一木塊以備不時之需。

5. 取出千斤頂、千斤頂搖把及車輪螺帽套筒扳手。

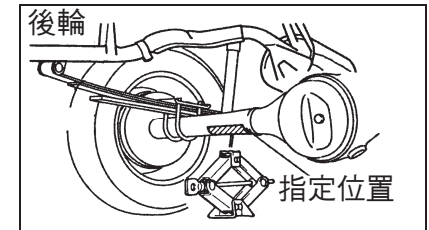
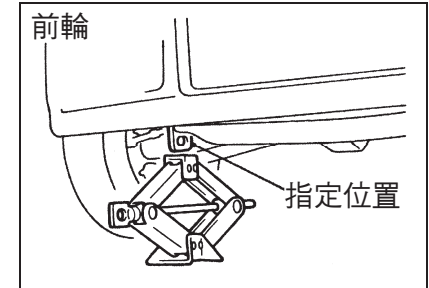
**⚠ 注意**

- 不要將千斤頂頂在於指定位置外的其它位置，如果千斤頂放錯位置，車身可能會凹陷，或者千斤頂可能會倒塌而導致人員受傷。
- 避免在傾斜或柔軟的地面上使用千斤頂。否則千斤頂可能會傾斜而偏離位置，使車輛掉下，導致非預期的意外。所以應將千斤頂使用在平坦且硬質的地面，而且在安置千斤頂之前，應先確認地面上沒有任何砂石。



千斤頂頂高點之指定位置 A 如上圖所示。

6. 將千斤頂放置於頂起點指定位置的下方。

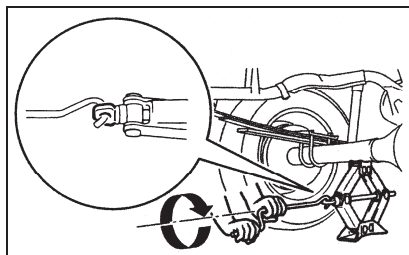


### 7. 貨車

將搖把勾進千斤頂的軸端，慢慢轉動搖把，直到輪胎離開地面。

#### 廂車

將接桿勾進千斤頂的軸端，再連接撬棒及車輪螺帽套筒扳手，之後慢慢轉動車輪螺帽套筒扳手，直到輪胎離開地面。



#### ⚠ 注意

- 僅可使用隨車之千斤頂，且僅可用來更換輪胎或安裝雪鏈。

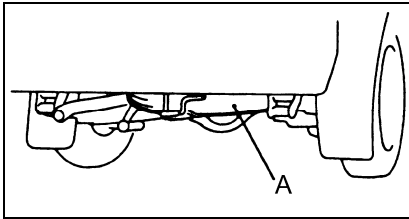
#### ⚠ 警告

- 頂起車輛時，只要車輪離地即可，不可頂起過高，以避免發生危險。
- 使用千斤頂時，人員請勿在車輛下方。避免搖動頂起的車輛或用千斤頂支撐車輛過久，這都是非常危險的。
- 當車輛用千斤頂頂起時，請勿起動引擎，因為車輛可能會因此而移動，並使得千斤頂偏離車身，而產生意外。
- 請勿轉動頂起的車輪，因為其它的车輪會因此而轉動，造成車身從千斤頂上掉下。
- 車輛用千斤頂頂起時，不可有任何人員在車內。

## ■ 備胎 (若有此配備)

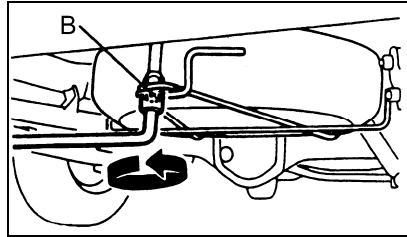
### ● 儲存位置

備胎 (A) 位於後樑下方。

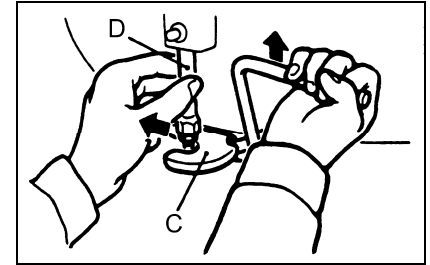


### ● 拆卸

1. 取出車輪螺帽套筒扳手。
2. 使用扳手放鬆固定座螺栓 (B)。



3. 抬高架子 (C) 時，將固定座 (D) 移出架子，然後放下架子。



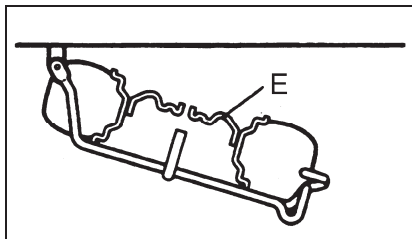
4. 向後取出備胎。

### ⚠ 注意

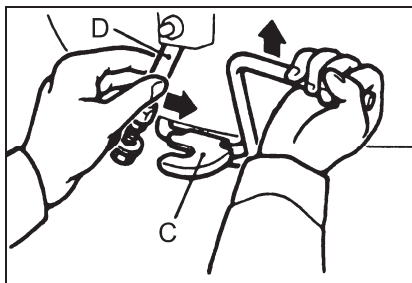
- 請定期檢查備胎胎壓，以備不時之需。  
將備胎保持在最高的胎壓規格，可確保任何狀況下均可使用（市區、高速駕駛、變更負荷重量等）。

### ● 安裝

1. 將備胎 (E) 依上述方向擺放，然後將備胎自後方嵌入架內。



2. 將固定座 (D) 放入架子的固定架 (C) 上，然後儘可能的嵌入。



3. 使用車輪螺帽套筒扳手鎖緊固定座螺栓。

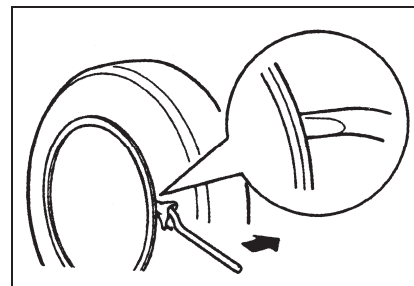
### ⚠ 注意

- 當自固定座拆下架子，並將它掛在或放置在掛鉤上，確實將架子固定，讓它不會掉落在腳／手等地方造成傷害。
- 用手或腳搖動備胎，確定備胎已緊固不會晃動。如會搖動，則架子或固定座可能已變形。這時應拆下備胎並存放車上，然後載到中華三菱體系服務廠檢查。

### ■ 輪圈蓋 (若有此配備)

#### ● 拆卸

用布將撬棒平面端包覆，然後插入輪圈蓋的缺口部，將蓋子撬下。各個輪圈蓋的拆卸方式相同。



 備註

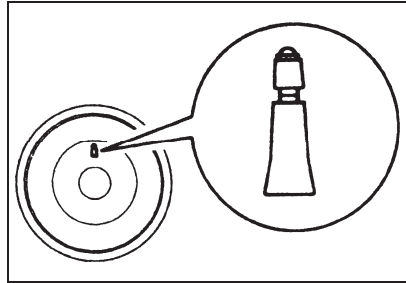
- 輪圈蓋為塑膠材質，應小心撬出。

 注意

- 如用手拆卸輪圈蓋，可能會使手指受傷。

● 安裝

將輪胎氣嘴與輪圈蓋的缺口對齊，然後用手敲擊輪圈蓋外緣，以確實將輪圈蓋定位。



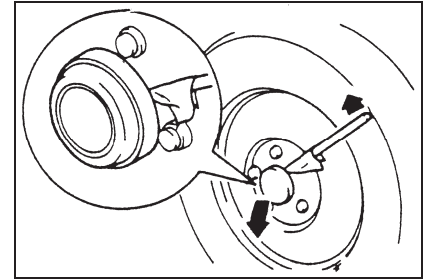
 備註

- 全覆式輪圈蓋的背面上標有氣嘴的對正記號。
- 在安裝此類輪圈蓋之前，確定有記號的缺口與氣嘴對正。

■ 輪胎中心蓋

● 拆卸

請把螺絲起子的尖端用布包著，插入輪胎中心蓋的邊緣，將其撬出。



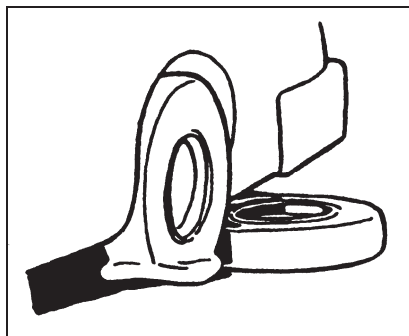
 注意

- 用手直接拉開輪胎中心蓋，可能會使手指受傷。

### ■ 爆胎時

萬一在路上爆胎需更換輪胎時，請在不影響交通以及對您和您的乘員不會產生危險的平坦路面上更換。

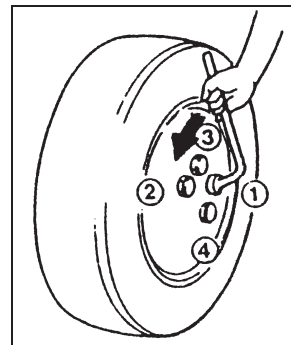
1. 按下故障警告燈開關，在適當的距離放置三角故障警告標誌或閃光警告燈。並請乘客下車。
2. 將點火開關關閉，拉起手剎車，並在被更換輪胎的對角線輪胎前或後方放置止檔塊。以防止當千斤頂頂起時車輛滑動。
3. 取出千斤頂、千斤頂搖把、車輪螺帽套筒扳手及備胎，將千斤頂放在接近要更換的輪胎之車身凸緣頂起位置上。



#### 備註

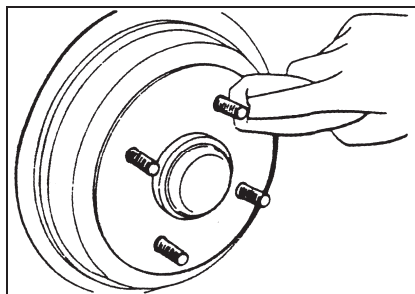
- 將備胎放置在靠近千斤頂附近的汽車下方，如此可減少千斤頂翻覆所造成的危險。

4. 請參閱“輪圈蓋”單元來拆卸輪圈蓋，然後用車輪螺帽扳手放鬆輪胎螺帽，但不可拆下。
5. 請參照“頂起車輛”單元，以選擇接近爆胎的頂起點頂起，慢慢頂起千斤頂，使輪胎稍微離開地面。
6. 用手或車輪螺帽扳手將車輪螺帽拆下，然後將車輪取下。

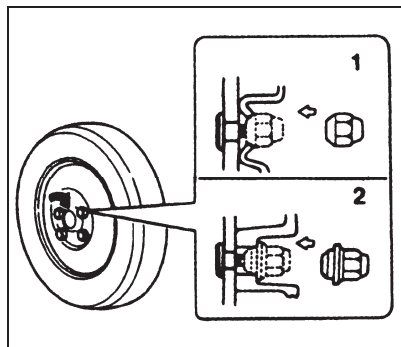




7. 將輪轂表面或輪胎安裝孔內的塵土清除，然後安裝備胎。



8. 將螺帽順時鐘方向旋轉，鎖緊到螺帽的錐面部位些微接觸到輪胎孔座，使輪胎不會搖動。



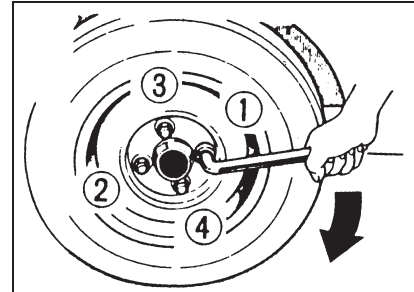
- 1-錐面螺帽  
2-凸緣螺帽

**注意**

- 切勿將輪胎螺絲或螺帽上油，否則將造成過度鎖緊。

9. 慢慢降下車輛，然後以交叉方式分二或三次將螺帽鎖緊，直到每一個螺帽均已鎖緊至規定的扭力。

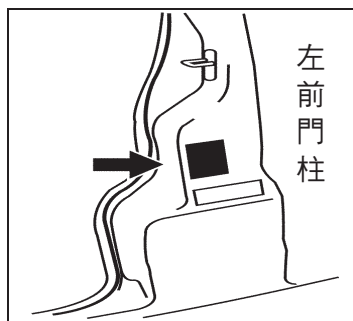
鎖緊扭力：90 至 110Nm(9-11kgm)



**注意**

- 請勿以腳施加額外的力量到車輪螺帽扳手上，或在鎖緊螺帽時，使用接管到扳手上來施力。

10. 放下並取出千斤頂，存放千斤頂及故障輪胎。請儘快將故障輪胎送修。
11. 檢查胎壓是否符合上圖所示標籤之胎壓規格。



### ⚠ 注意

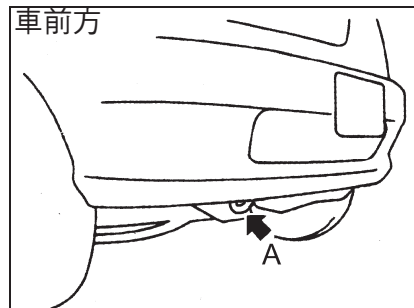
- 更換輪胎後，請在行駛 1000 公里之後，重新鎖緊車輪螺帽，以確保其不會鬆脫。
- 如果在更換輪胎後行駛中發現方向盤有抖動的現象，建議請到中華三菱體系服務廠檢修。
- 為了行車安全起見，請勿同時使用不同型式的輪胎或不同規格尺寸的輪胎。

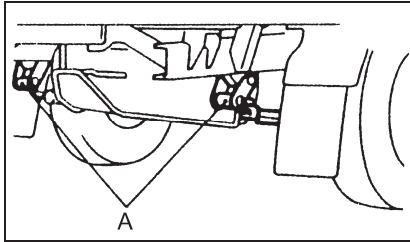
## ■ 車輛拖吊

您的車輛可以利用其它車輛，以繩索拖吊或拖吊車拖吊。

### ● 以繩索拖吊時

- (1) 將拖吊用繩索的一端固定到圖示的拖吊鉤 (A)。





**! 注意**

- 請勿將繩索固定在拖吊鉤 (A) 以外的其它部份，否則會造成車身的損壞。
- 請小心使用拖吊用的繩索並儘可能讓繩索保持水平。因為傾斜拉緊的拖吊繩會損傷到車身。
- 請勿嘗試將陷入溝裡的車輛強行拖出，因為此時拖吊的繩索無法保持水平，而會損傷車身。

**! 注意**

若您的車輛被拖吊，請務必注意下列事項：

- 將排檔桿排入空檔（手排車）或 N 檔（自排車）。
- 4WD 的車型必須切換成 2WD。
- 拖吊速度請確實遵守交通法令所規定的範圍內。此外，如果您的車子是自動變速箱的車輛，請務必遵守下列規定。  
拖吊速度：30km/h 以下  
拖吊距離：30km 以內
- 如果變速箱故障或損壞，或者裝有自動變速箱的車輛，其被拖吊的距離必須超過 30 公里，請務必以後輪離地的方式拖吊。

**! 注意**

- 將點火開關轉到 ACC 或 ON 的位置，使方向盤可以自由轉動。
- 按下危險警告燈開關。
- 拖吊過程中，兩部車的駕駛人應該保持密切的聯繫，且車輛應以低速行駛。
- 請勿急起步或緊急剎車，以免車輛碰撞。
- 若引擎並未發動，則剎車輔助器將無法作用，因此需要較大的剎車踏力與轉向力量，而使操作變得較為困難。
- 若拖吊時會行經長下坡路段，則剎車可能會因過熱而減弱，請車輛交由拖車載運。

### 注意

- 使用車頭的拖車鉤時，請特別小心，避免使車身受損。
- 為了避免吸入拖車的排放廢氣，請將空氣選擇桿設定在室內循環模式。
- 拖吊其他車輛時，被拖吊車輛的重量，必須小於您的車輛重量。
- 如有下列情形，建議您立即通知中華三菱體系服務廠處理。
  - 引擎可以運轉，但車輛卻無法行駛，或者有不正常的噪音發生。
  - 自動變速箱內無自動變速箱油。

### ● 利用拖吊車拖吊車輛時

當您的車子被拖吊車拖吊時，應將後輪抬起，以避免後輪與路面接觸。

### 注意

- 4WD 的車型必須切換成 2WD 的狀態。
- 車輛的後輪必須離地放置在拖吊車的拖架上來進行拖吊，否則會造成動力傳動機構的溫度上升，而導致損壞。

### ■ 在不良的駕駛環境下操作

#### ● 積水道路

- 如果行經積水道路或洗車後，造成剎車系統進水時，會導致剎車效能不良。在此情況下，輕踩剎車踏板以確認剎車是否操作正常。若剎車操作不正常，在駕駛中輕踩剎車數次以使剎車來令片乾燥，至恢復剎車為止。

- 當在雨中或積水路面行駛時，輪胎和路面之間會形成一層水膜。水膜會降低輪胎在路面上的摩擦阻力，造成轉向穩定性和剎車能力喪失。遇到此狀況時，遵守下列措施：
  - (a) 以低速駕駛。
  - (b) 不可使用已經磨損的輪胎。
  - (c) 必須維持規定的胎壓。

### ● 在積雪或結冰的道路

- 在積雪或結冰的道路上行駛時，建議使用雪胎或雪鏈。參閱“雪胎”與“雪鏈”章節。
- 避免高速行駛、突然加速、緊急剎車以及急轉彎。
- 在積雪或結冰的道路上踩剎車可能會導致輪胎打滑。當輪胎與路面之間的摩擦力減少時，輪胎會打滑而且無法以傳統剎車技術停止車輛。
- 與前車保持額外的距離，並且避免緊急剎車。
- 堆積於剎車系統的冰雪可能造成車輪鎖死，在確認車輛周圍安全無虞後，緩慢駛出停車地。

#### 注意

- 不可急踩油門，若車輪脫離凍結，車輛可能突然移動而造成意外。

### ● 顛簸路面

行駛於顛簸路面時，儘可能降低車速。

#### 注意

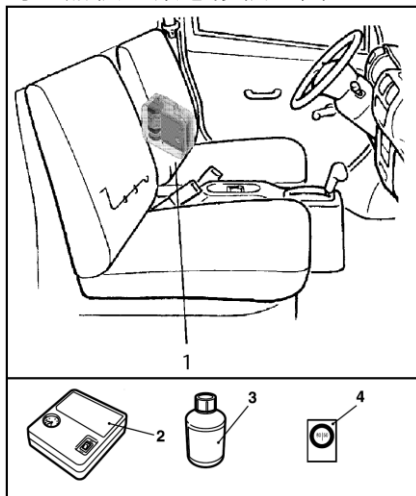
- 行駛顛簸路面時，對輪胎及輪圈之撞擊會造成其損壞。
- 行駛下列路面，可能會造成車身、保險桿及其他零件損壞。
  - 行經段差路面(例如停車場出入口)。
  - 停車時，過於靠近路緣或停車止檔塊。
  - 行經陡坡。

## ■ 三角警告標誌放置位置



## ■ 輪胎修復工具 (若有此配備)

輪胎被釘子、螺絲或相似物件刺穿時，請使用緊急修復工具。



1. 輪胎修復組
2. 輪胎打氣機
3. 輪胎密封膠瓶
4. 限速貼紙

## ● 儲存位置

輪胎修復工具存放於駕駛座椅後方，在緊急狀況時，請記得輪胎修復工具儲存位置。

## ● 如何使用輪胎修復工具

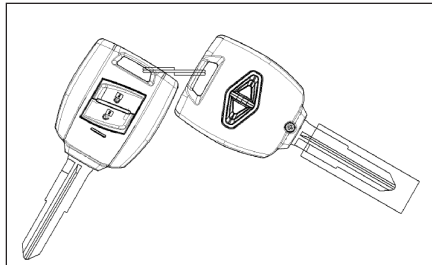
輪胎修復工具的使用說明及注意事項，請詳閱修復工具組內的引導手冊。

### ⚠ 注意

- 請勿吞食輪胎密封膠，否則可能會損害健康，如果不慎誤食時，儘可能的多喝水，並立即請醫生檢查。
- 如果輪胎密封膠接觸到您的眼睛或皮膚時，請沖洗大量的水以去除，如果仍感覺不適，請立即請醫生檢查。
- 如果發生任何過敏反應時，請立即諮詢醫生。
- 請注意不要讓小孩碰觸到輪胎密封膠。應避免吸入輪胎密封膠的蒸汽。
- 請務必使用中華三菱原廠輪胎密封膠。
- 掀椅墊前需先移除補胎劑，歸位後補胎劑放回。

## ■ 鑰匙

提供兩支鑰匙，鑰匙適用於所有的鎖。請將一支存放於安全處所作為備用鑰匙。

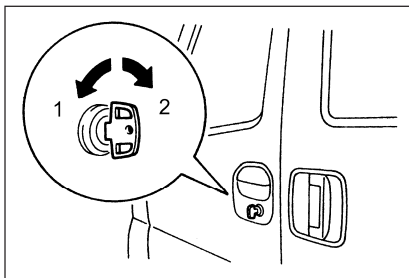


### 備註

● 實際配備以實車為準。

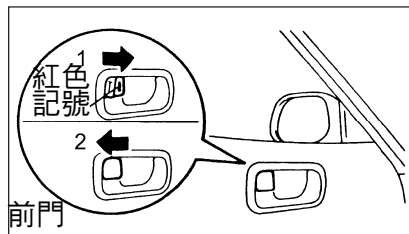
## ■ 車門

### ● 從車外操作（用鑰匙）

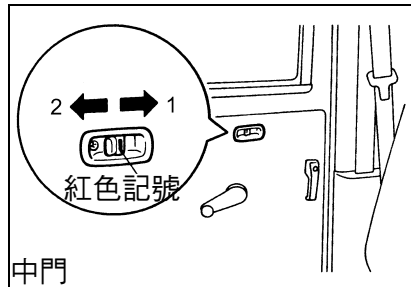


1—上鎖  
2—開鎖

## ● 自車內操作鎖扣



前門



中門

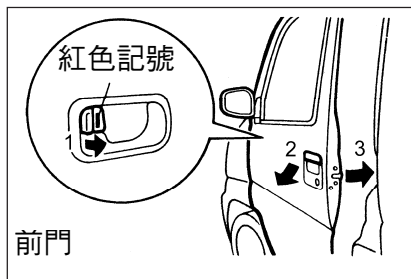
1—上鎖（鎖扣往前扳動）  
2—開鎖（鎖扣往後扳動）

## ● 不用鑰匙的上鎖方法

### ◆ 前門

將內側鎖扣往前扳(1)，然後將外側門把手往外拉(2)時，將門關上(3)。

部分車型前門無法不用鑰匙上鎖。

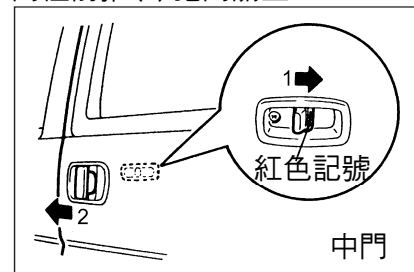


### ⚠ 注意

- 確定所有車門均上鎖。如車門沒有上鎖而行駛時，容易發生危險。
- 不可將兒童單獨留在車內。
- 鑰匙在車內時，不可將車門上鎖。
- 打開車門時，注意行人、車輛，並讓其先行。

### ◆ 中門

將內側鎖扣往前扳(1)，然後將中門往前推(2)把門關上。



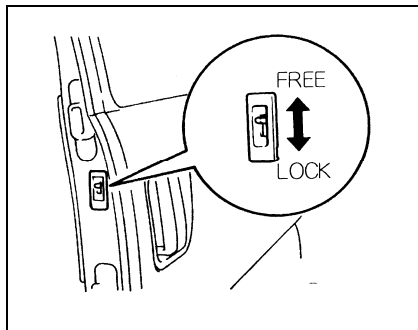


## ■ 兒童安全鎖（中門） （若有此配備）

在左右兩側的中門裝有兒童安全鎖，當您的小孩坐在後座時請使用此裝置，以防止小孩在行駛中擅自打開車門而發生危險。

當兒童安全鎖撥桿在 LOCK 位置時，無法自車內打開中門，需從車外才能打開中門。

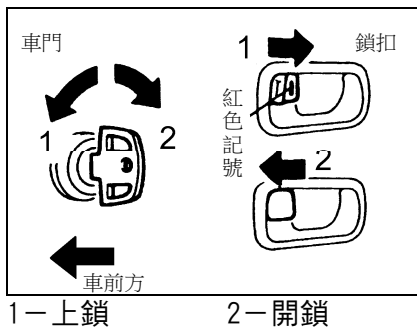
當兒童安全鎖撥桿在 FREE 位置時，則無論自車內或車外皆可打開中門。



FREE — 解除  
LOCK — 上鎖

## ■ 中控鎖

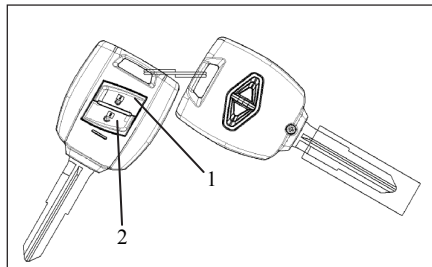
使用駕駛座車門上的鎖扣，或者在駕駛座車門使用鑰匙上鎖或開鎖時，均可使所有車門及尾門同步上鎖及開鎖。



### 備註

- 每一車門均可使用該門上的鎖扣，各自上鎖或開鎖。
- 如果連續操作上鎖和開鎖時，將使中控鎖內部之保護迴路作用而使中控鎖無法操作。如發生此一情況，請等候一分鐘左右再使用鎖扣或鑰匙。

## ■ 遙控中控鎖



- 1- 上鎖開關  
2- 開鎖開關

### ● 上鎖

按下上鎖開關(1)，所有車門與尾門將被上鎖，方向燈將閃爍一次，喇叭叫一聲。

### ● 開鎖

按下解鎖開關(2)，所有車門與尾門將被開鎖，在此時如果室內燈開關位於中央位置（車門），室內燈將亮起大約 15 秒並且方向燈將閃爍兩次。

### 📖 備註

- 如果按下遙控開關，三十秒內未開門，則車門會自動上鎖。
- 遙控開關的操作距離大約是距車 6 公尺左右的距離，但是如果在靠近電視發射站、發電廠或電台的地方，則遙控開關的操作範圍會受到影響。
- 按下遙控開關之後，如果車門無法上鎖或開鎖，則可能需要更換遙控內的電池。
- 如果您的遙控開關遺失，請聯絡中華三菱體系服務廠申購遙控開關。

### ⚠️ 注意

- 請勿將遙控器放在陽光直接照射的地方，以避免遙控器受熱故障。
- 遙控開關是精密的電子裝置，因此必須注意下列幾點：
  - 請勿讓遙控開關受到震動。
  - 遙控開關應保持乾燥。
  - 請勿分解遙控開關。

### ● 警告作動

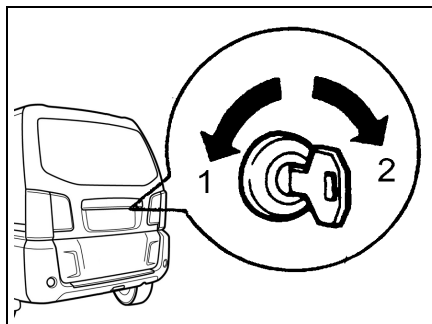
當點火開關 OFF 時，若鑰匙未取出，儀表會發出連續警示音，當鑰匙取下後，聲音即停止。

### ⚠ 注意

- 根據交通部電信總局低功率電波輻射性電機管理辦法中指示：
- 經型式認證合格之低功率射頻電機，非經許可，公司、商號或使用者均不得擅自變更頻率、加大功率或變更原設計之特性及功能。
- 低功率射頻電機之使用不得影響飛航安全及干擾合法通信；經發現有干擾現象時，應立即停用，並改善至無干擾時方得繼續使用，其合法通信係指依電信法規定作業之無線電通信。低功率射頻電機須忍受合法通信或工業、科學及醫療用電波輻射性電機設備之干擾。

### ■ 尾門(若有此配備)

將鑰匙往開鎖(2)方向轉動，然後將外把手往上拉，即可開啟尾門。關閉尾門後，將鑰匙朝上鎖(1)方向轉動，以將尾門上鎖。如使用駕駛座車門鎖扣將尾門上鎖或開鎖時，仍可使用鑰匙開鎖及上鎖。



1—上鎖

2—開鎖

### ⚠ 注意

- 當關閉尾門時，不要壓到雙手。
- 行駛前，確定尾門已確實關緊。如行駛中尾門打開時，可能會使貨物掉落。

## ■ 防盜警報

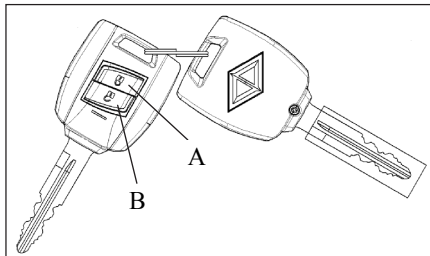
防盜警報系統針對非法侵入車內的行為發出警報。警報設定後，如果沒有使用遙控中控解除，而有任一車門、尾門開啟時，就會作動警報器來達到防盜的目的。

如果使用遙控中控以外的方式(例如用鑰匙或車門鎖鈕)鎖上車門及尾門，防盜警報系統將不會作用。

### 備註

- 如果您將車輛借給他人或某人不熟悉防盜警報的操作，請仔細說明防盜警報系統。如果不熟悉防盜警報系統的人誤將車門開鎖，將會作動警報器並造成困擾。

## ● 防盜設定操作



A—上鎖開關

B—解鎖開關

1. 將鑰匙從點火開關取下。
2. 下車然後關上所有車門、尾門。
3. 按下遙控中控的上鎖鍵，鎖上全部車門及尾門，方向燈閃一次，系統設定完成。  
(若車門未關妥時，車門不會上鎖，方向燈也不會閃。)

### 備註

- 如果使用遙控中控以外的方式(例如用鑰匙或車門鎖鈕)鎖上車門及尾門，系統將不會作用。
- 若車門未關妥(包含尾門)，則按下上鎖鍵時，車門不會上鎖，方向燈也不會閃。
- 即使有人在車內打開車門，防盜警報系統也會作用。
- 最多可登錄 4 組遙控開關(組數增加時，上鎖時間相對會變長)。關於登錄額外遙控開關的詳細資訊請洽詢中華三菱體系服務廠。

## ● 解除系統操作

當系統處於系統設定完成狀態時，可以按下遙控中控的解鎖鍵，防盜系統會解除。



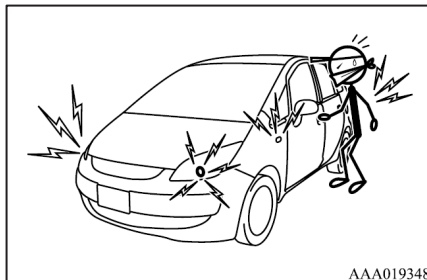
備註

- 遙控中控的作用範圍大約為 6 公尺。即使在正確距離按下開關，也無法將車輛上鎖或開鎖，或者無法設定或解除防盜警報系統，表示電池電量可能已耗盡。請交由中華三菱體系服務廠更換電池。
- 如果按下解鎖鍵後約 15 秒內都沒有打開車門，將會再自動上鎖。然後進入系統設定完成狀態。

## ● 警報作動

當系統處於設定完成狀態時，如果使用遙控中控解鎖鍵以外的方式開鎖後打開任一車門、電動尾門或引擎蓋，警報器將會作動如下。

1. 警報會作動約 15 秒，危險警告燈會閃爍且防盜喇叭發出間歇性聲響約 15 秒。
2. 如果警報停止後，有任一車門、尾門打開，則會再次作動車外警報。



## ● 解除警報作動

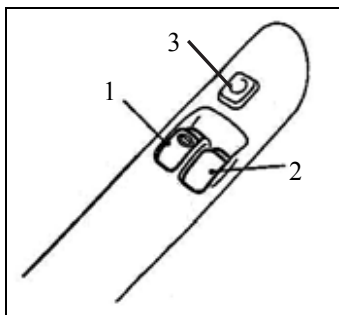
可以按下遙控中控的解鎖鍵方式停止警報的作動。

## ■ 前車窗

### ● 電動窗

電動窗僅在點火開關在 ON 位置時方可作動。

當壓下以下的開關時，各車門的電動窗會分別作用：



- 1 - 駕駛座車窗
- 2 - 前乘客座車窗
- 3 - 鎖定開關

### ⚠ 警告

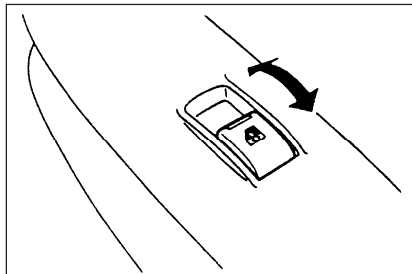
- 在操作電動窗之前，確認不會有任何東西會被夾到（例如：頭、手、手指等）。
- 離開車輛時，務必將鑰匙拔下。
- 千萬不要讓小孩和無法安全操作電動窗的人單獨留在車內。

### 📖 備註

- 一旦電瓶線拆下或更換保險絲，再接上電瓶線後，車窗可能無法正常的作動。在此情況下，請以下列步驟操作所有車窗：  
若車窗為打開狀態，請重覆扳起電動窗開關，直到車窗完全關閉。在車窗完全關閉之後，再次扳起電動窗開關約 1 秒鐘，車窗將會回復其正常的操作。

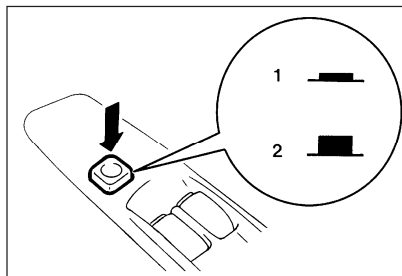
## ● 乘員側

乘員側的開關，可以用於操作前面乘員側的車窗。向下按此開關，即可以打開該車窗，向上扳起則可以將車窗關閉。



## ● 鎖定開關

當按下此開關時(1)，乘客側的開關就不能打開或關閉車窗，而駕駛員側的開關僅能打開駕駛側的車窗。要解除鎖定狀態時，請再按一次這個開關(2)。

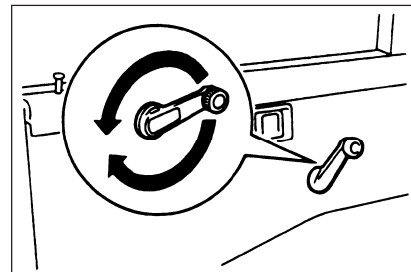


### ⚠ 警告

- 小孩子可能會玩弄開關而導致頭、手遭車窗夾到的危險。因此，駕車載有小孩時，應按下車窗鎖定開關，使乘客側的開關無法作動。

## ● 手動前車窗

旋轉搖桿即可打開或關閉前門的車窗。



### ⚠ 注意

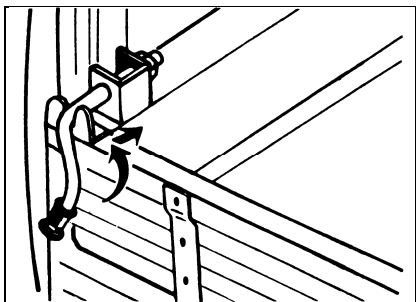
- 離開車輛時，確認所有的車門及車窗都已關妥。

## ■ 貨床欄板

### ● 木床車

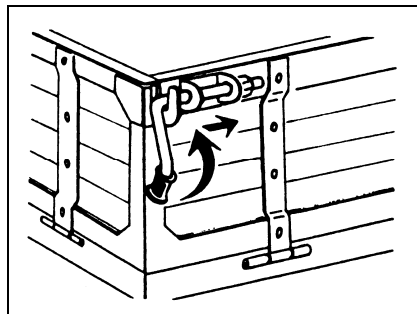
打開邊欄板

打開邊欄板時，將固定側欄板前後固定把手依圖示箭頭方向操作，即可鬆開邊欄板。



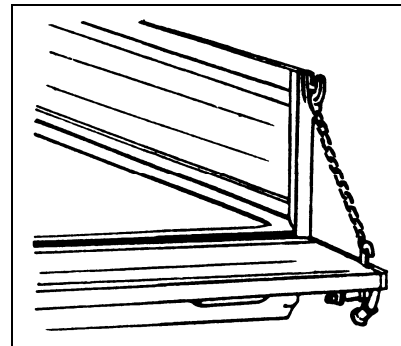
打開後欄板

依圖示箭頭方向操作，鬆開固定後欄板左右兩側之固定把手，即可打開。



後欄板鍊條

為便於使用上之需要及避免尾燈被遮住而影響後方車輛看到燈光的變化，後欄板放下時，必須用此鍊條固定。



### ⚠ 注意

- 車輛行駛時，如果後欄板開啟而沒有用鍊條固定，由於尾燈被後欄板遮住，容易因此造成追撞事故。

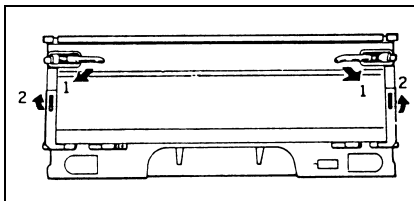


## ● 鐵床車

打開邊欄板及後欄板

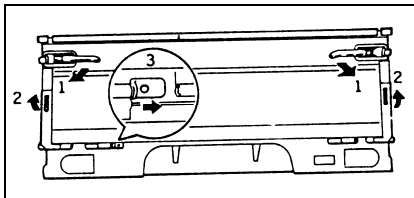
將後欄板與邊欄板之托架 1 及 2

打開即可放下邊欄板及後欄板。



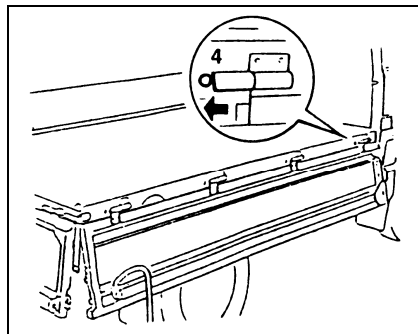
後欄板的拆卸方法

先將後欄板與邊欄板之間的托架  
打開，然後把後欄板左下端螺絲(3)  
拆下，再將後欄板稍為向右移動，  
即可拆下。



邊欄板的拆卸方法

打開邊欄板後，將螺絲(4)拆下並  
把邊欄板向後移動，即可拆下。



### ⚠ 警告

- 後欄板放下時，因尾燈會被遮住而影響後方車輛看到燈光的變化情形，所以在此情形下請勿行駛，以策安全。

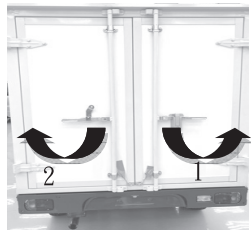
## ■ 打廂車

### ⚠ 注意

- 離開車輛時，即便廂門已上鎖，請勿將貴重物品放置於廂內。
- 請依照操作順序開啟廂門，避免廂體機構受損。
- 開啟的廂門前，請先確定左右無人員及來車。
- 請確實將開啟的廂門固定於廂體兩側掛勾。
- 請勿改裝廂體。

### ● 打開後廂車門板

先開始右側門板後再開啟左側門板，請依圖示箭頭方向操作，即可鬆開後門板。



1. 鑰匙解鎖後，向外撥開右側門卡榫(1)。
2. 將右側把手向上拉脫離卡榫(2)，並向左旋轉(3)開起右側門板。



3. 將左側扣環(4)向外旋轉，向上抬起把手(5)後，向右旋轉開啟左側門。



4. 請將開啟後的左右廂門固定於廂體兩側掛勾。

### ● 關閉後廂車門板

依照開啟方式相反順序關閉門板。

### ● 開啟側廂車門板

1. 鑰匙解鎖後，向外撥開門卡榫(1)。



2. 將把手向上拉脫離卡榫(2)，並向右旋轉(3)開起側門板。



3. 請將開啟側廂門固定於廂體掛勾。

### ● 關閉側廂車門板

依照開啟方式相反順序關閉門板。

## ■ 座椅調整

調整駕駛座座椅以讓您乘坐舒適，同時在保持清楚的視野，且可輕鬆的操控踏板、方向盤與開關等等。

### ⚠ 警告

- 行駛中時切勿調整座椅。如此可能會導致車輛失去控制並且造成意外。完成調整之後，請在不使用調整拉桿情況下以前後移動座位的方式，來確定座椅已鎖到定位。
- 禁止讓兒童或成人乘坐在車內沒有配備座椅與安全帶的區域。另外，確認所有乘客都已坐定位並且繫好安全帶，而且兒童要乘坐在兒童安全座椅上。

### ⚠ 警告

- 為降低碰撞或緊急剎車時人員受傷的危險，在車輛行進中時，座椅的椅背應該隨時保持直立狀態。如果椅背傾斜，則安全帶所能提供的保護就會大大的降低。當椅背傾斜時，乘客會滑到安全帶下方，造成更大的危險，因而導致嚴重的傷害。

### ⚠ 注意

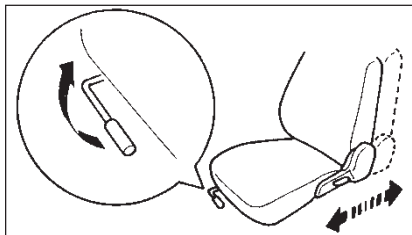
- 確實由成人來調整座椅或在成人的監督之下以正確並安全的方式操作。
- 開車時，不要在您的背部與椅背之間放置襯墊或類似的物品，這會使得意外發生時頭枕的保護效果降低。
- 移動座椅時，請小心不要夾到您的手腳。

## ■ 前座椅

### ● 調整座椅前後位置

前座椅前後調整桿在座墊前緣右側，將調整桿依圖示箭頭方向拉動時，即可前後調整座椅至適當的位置。

調整後放鬆調整桿，使座椅能固定住。

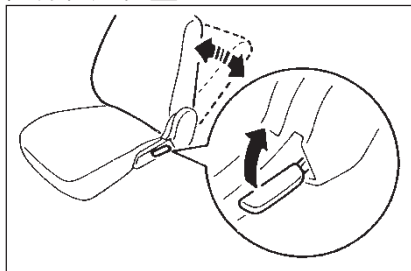


### 📖 備註

- 座椅調整後，請向前、向後試著滑動座椅，以確認座椅是否已定位。

### ● 調整椅背

椅背調整桿向上拉，椅背會自動向前摺疊，然後身體往後倚靠到舒適的位置，再放鬆調整桿，即可固定椅背在此位置。



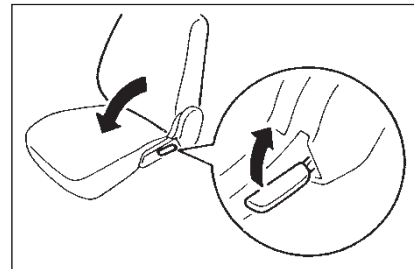
### ⚠ 注意

- 椅背的傾斜機構安裝了彈簧，操作拉桿時就可以將椅背回復到垂直的位置。使用拉桿時，貼近椅背或是用手握住拉桿來控制椅背回復的動作。

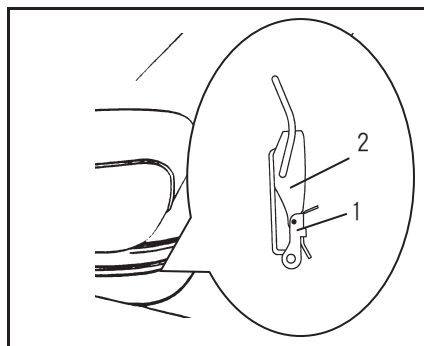
### ● 座椅的折疊

維修室位於前座椅的下方，欲調整或維修時，可依下列方法掀起前座椅。

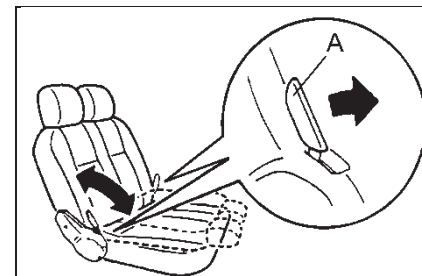
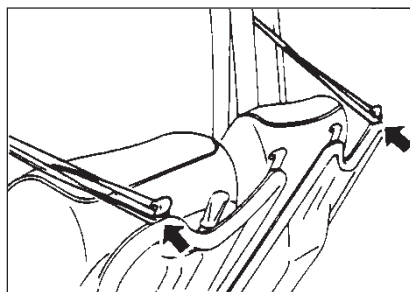
- (1) 拉住椅背調整桿並將椅背向前折疊。



- (2) 掀起椅墊前方的地毯。  
 先將 1 號固定扣向下扳，再將 2 號固定扣向上拉起，即可讓勾環自椅墊上的掛鈎鬆開。



- (3) 向上提起椅墊，用吊帶(部份車型無此配備)扣住椅墊座上的掛鈎，使座椅固定。



## ■ 第二排座椅 (若有此配備)

### ● 座椅的折疊

- (1)如欲將椅背向前折疊，將椅背上的拉桿(A)往上拉並將椅背前翻折疊。
- (2)然後再將座椅後側往前抬起至止擋卡榫卡住。

### ● 復原折疊的座椅

- (1)將卡榫向後側扳開。
- (2)將座椅向後翻下，然後將椅背向後翻起，確定椅背確實固定在定位上。

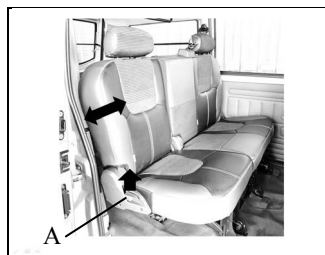


### ⚠ 注意

- 座椅折疊或復原後，應輕輕將椅背前後搖動，以確定座椅固定良好。

### ● 椅背的傾斜

將椅背拉桿往上拉，即可使椅背些微往前傾斜，然後再些微往後傾斜到希望位置，並釋放拉桿，此時椅背會固定在定位上。



### ⚠ 警告

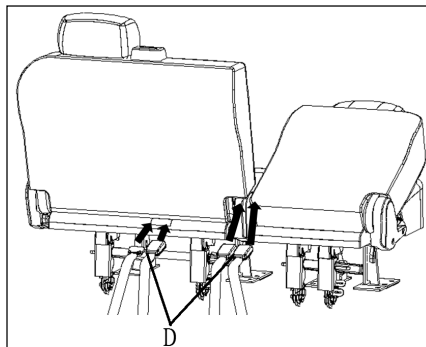
- 汽車後方內的貨物放置區不可作為兒童的玩耍場所。汽車行駛中，兒童應坐在座位上(或兒童安全座椅)並用安全帶固定。確定椅背位於垂直位置且固定定位。
- 為減少因發生撞擊或緊急煞車所造成的危害，汽車在行駛期間，駕駛與乘客座椅的椅背均應保持在垂直位置，如此可使安全帶發生最大的保護作用。通常在椅背傾斜時，乘客會自安全帶下方滑出而發生危險。

**警告**

- 椅背的傾斜機構為彈簧負荷型式。當操作拉桿時，會使椅背回到垂直位置。當使用拉桿，應儘量坐靠椅背或用手固定。

**備註**

- 座椅復原後，請確認安全帶扣(D)是否有回到原位。



**注意**

- 座椅折疊或復原後，應輕輕將椅背前後搖動，以確定座椅固定良好。

**第三排座椅**

(若有此配備)

**注意**

- 第三排座椅摺疊後，並非載貨空間。

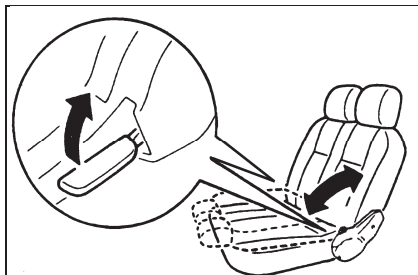


**傾斜椅背**

將椅背拉桿往上拉，即可使椅背些微往前傾斜，然後再些微往後傾斜，並釋放拉桿，此時椅背固定在定位後無法再繼續向後傾斜。

## ● 折疊座椅

如欲將椅背向前折疊，將椅背上的拉桿 (A) 往上拉並往前折疊即可。



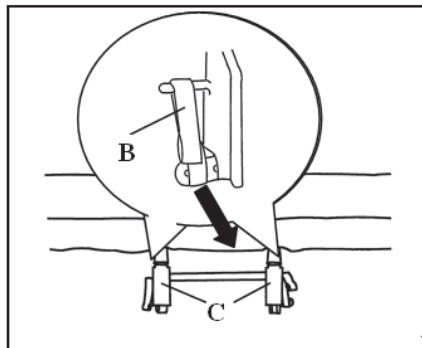
### ⚠ 警告

- 汽車後方內的貨物放置區不可作為兒童的玩耍場所。汽車行駛中，兒童應坐在兒童安全座椅並用安全帶固定。確定椅背位於垂直位置且固定定位。

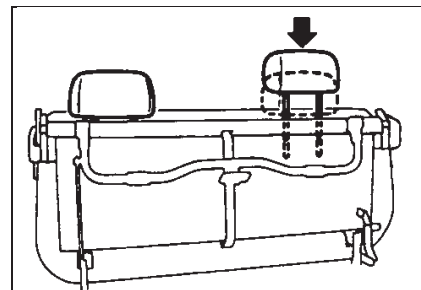
先將座椅頭枕拆下，再同時將兩側的釋放帶 (B) 朝汽車後方拉，即可解開鎖扣，然後將座椅往上拉抬，即可抬高整個座椅。

### ⚠ 警告

- 座椅摺疊腳架處雖有安裝護套 (C)，但摺疊座椅時，仍請注意不要夾傷手指。



將已拆下的頭枕的固定腳插在椅墊和椅背之間。



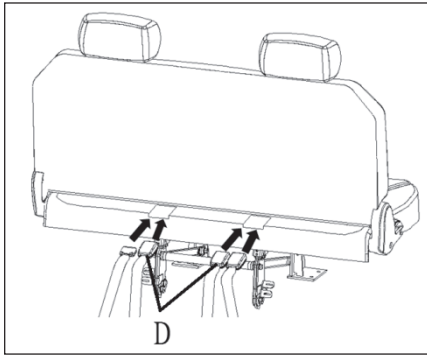
## ● 復原折疊的座椅

將座椅側邊的拉桿朝箭頭方向拉，即可抬起椅背。

### 📖 備註

- 座椅復原後，請確認安全帶扣 (D) 是否有回到原位。





## ■ 頭枕

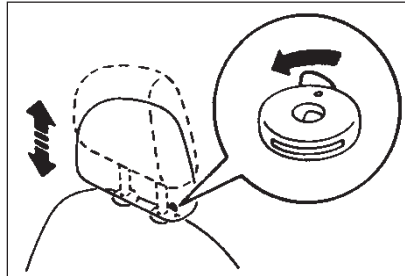
### ● 高度調整

盡可能將頭枕的中心位置調整至與眼睛位置齊平，而不是在頸部位置，以降低事故發生時人員受傷的程度。欲調高時直接將頭枕往上拉，要調低時先壓住鎖扣後，即可調低。

調整高度後，將頭枕輕輕下壓，以確定其是否已定位。

### ⚠ 注意

- 座椅折疊或復原後，應輕輕將椅背前後搖動，以確定座椅固定良好。

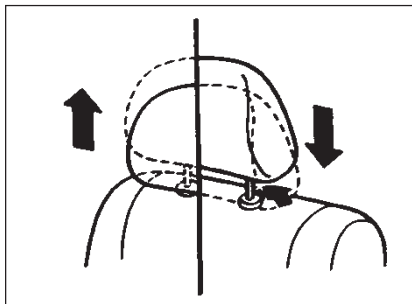


### ⚠ 注意

- 將頭枕調整至正確的高度，可以保護您的安全。
- 若將靠墊或類似的物品放置在背部與椅背之間，則會降低頭枕在意外事故發生時的保護效用。

## ● 拆卸頭枕

將鎖扣壓入並拉起頭枕即可取下。安裝頭枕時，首先確定其正確的安裝方向，然後依箭頭所示方向壓入鎖扣，同時將頭枕插入椅背內。確認鎖扣已依上圖所示正確調整，並將頭枕往上拉，以確定頭枕無法拉出。



### ⚠ 警告

- 行駛中如頭枕未安裝或調整不當，在意外事故時會造成嚴重危險。因此，當使用車輛時，應正確的安裝頭枕。

## ■ 座椅安全帶

為了在意外事故發生時保護您及乘客的安全，當您行車時，正確繫好安全帶是非常重要的一件事。

### ⚠ 警告

- 每一條安全帶僅可一人使用，否則將造成危險。
- 安全帶的腰帶需繞過髖骨下方，否則發生意外時，會使安全帶勒住下腹，增加受傷的危險性。
- 不可讓肩帶放置的手臂下方或其它正常以外位置。
- 使用安全帶時，不可有任何扭曲現象。
- 當椅背位於垂直位置時，安全帶可以發揮最大的保護功能。當椅背傾斜時，會使乘客在意外事件中，滑過安全帶下方而造成人員被安全帶勒傷或撞上儀表板。

## ● 3 點式自動安全帶(緊急固定式)

安全帶不必調整，可配合乘坐人員的坐姿、體型而自動調整安全帶長度，當受到強大衝擊時，安全帶自動將身體固定。

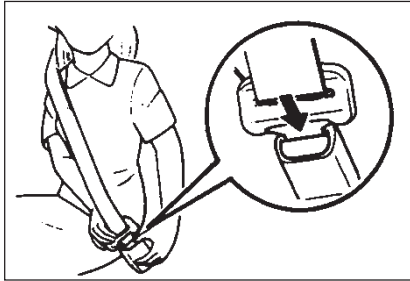
繫上時，扣片扣入扣座後，發生“卡”聲即表示已扣入。將安全帶稍微拉上，調整至適當位置。

### 📖 備註

- 安全帶在鎖定狀態下無法被拉出時，用力拉一下安全帶再放開，然後再一次將安全帶緩緩拉出。

● 鬆開時

握住扣片按下扣座按鈕。



📖 備註

- 因安全帶為自動捲收式，放鬆時請握住扣片，使之緩慢回位。

⚠️ 注意

- 腰部的安全帶請務必繫在髖骨的位置。
- 請確認不可扭曲安全帶。

● 安全帶提醒器

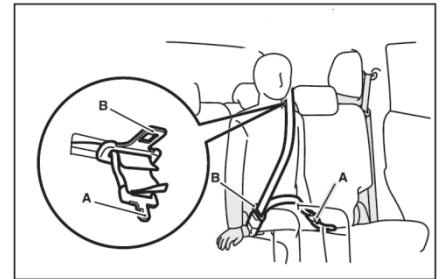
◆ 解開安全帶

如果點火開關轉到“ON”位置而安全帶未繫上，則警示燈閃爍以及聲響作動大約 6 秒來提醒駕駛人繫上安全帶。



● 第二排中央三點式安全帶

第二排座椅中央安全帶必需如圖示之方式正確使用。

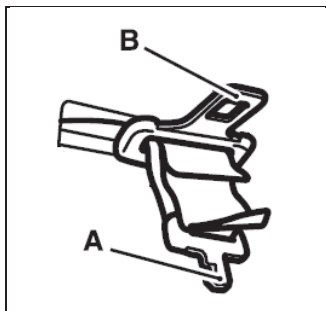


⚠️ 警告

- 請確實安裝舌板(A 與 B)，若是沒有正確的安裝與使用安全帶，會大幅降低保護力，並於車輛發生撞擊或是緊急煞車時造成人員嚴重的傷害。

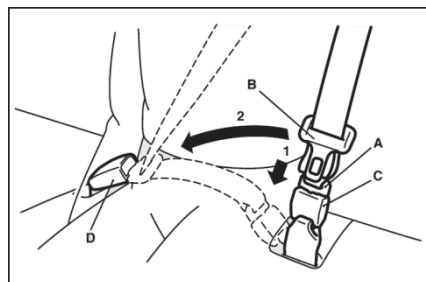
### ◆繫上安全帶

1. 從座椅上拉出二排座椅中央安全帶。



#### ⚠ 注意

- 若未先將舌板拉出插槽，而直接拉扯舌板或安全帶，將可能導致頂篷及飾蓋毀損。
2. 將安全帶固定扣(C)從椅背上拉出。
  3. 將安全帶上的小舌板(A)確實插入安全帶固定扣(C)。
  4. 將安全帶舌板(B)確實插入安全帶固定扣(D)。



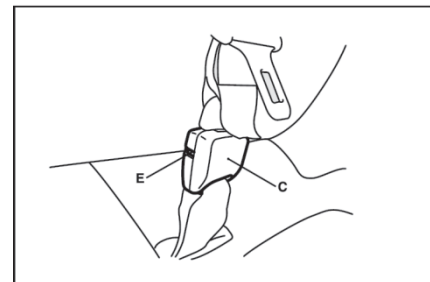
5. 輕輕地拉動安全帶來調整到您想要的鬆緊度。

### ◆解開安全帶

1. 握住安全帶的舌板並且按下固定扣上的按鈕。

#### 📖 備註

- 收回安全帶時，請握住安全帶使緩緩自動收回，若是不正確操作可能會造成車輛損壞。
- 使用一字狀的物品(例如鑰匙等)按壓按鈕(E)，釋放安全扣(C)，或使用安全帶舌板(B)前端按壓按鈕(E)。



2. 將安全帶收回座椅上。

## ■ 懷孕婦女使用安全帶

### ⚠ 警告

- 安全帶可以提供包括孕婦在內的車內乘員保護。因此孕婦乘車時也需繫上安全帶，以避免發生事故時，造成孕婦本身及胎兒的傷害。孕婦在使用安全帶時，務必將腰帶段平貼在大腿上方的髖骨部位，不得直接繞在腹部。若有任何疑問，請洽詢專業醫師。

## ■ 預縮式安全帶系統與拉力限制器系統

駕駛側座椅與前乘客側座椅每一個安全帶都有配備一組預縮器系統。

### ● 預縮器系統

當點火開關在 ON 或 STAR 位置，且前方發生撞擊足以傷害到駕駛人與前乘客時，預縮器系統將立即個別的縮回安全帶，使安全帶發揮到最大的效果。

### 📖 備註

- 當車輛前方遭遇到嚴重的撞擊時，即使未繫上安全帶，預縮式安全帶也會作動。
- 預縮式安全帶的設計只能作用一次。預縮式安全帶已經作動之後，必須由中華三菱體系服務廠更換。

### ⚠ 警告

- 為使預縮式安全帶系統發揮最佳功能，請確認您有正確的調整座椅與繫上安全帶。

### ⚠ 注意

- 靠近預縮式安全帶或是地板控制台的維修都必須由中華三菱體系服務廠執行。因為這些作業會影響到預縮式安全帶系統。
- 如果您要將車輛報廢，請洽中華三菱體系服務廠。這樣做是很重要的，因為預縮式安全帶的意外擊發會導致傷害。

## ● SRS 警告

SRS 氣囊以及預縮式安全帶都共用相同的警示燈/顯示符號。請參閱 P. 7-37 “SRS 警示燈/顯示符號” 單元。

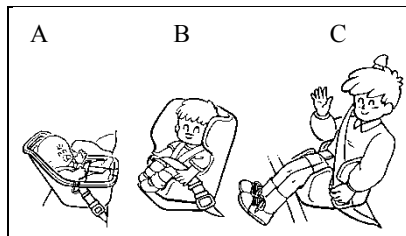
## ● 拉力限制器系統

發生碰撞時，每個拉力限制器可以有效的吸收安全帶所受到的負荷，將乘客所受到的撞擊降到最小。

## ■ 兒童乘坐安全

依照政府法令規定：小客車附載幼童（指年齡在四歲以下，且體重在十八公斤以下之兒童。）應依下列規定方式乘坐，法令實施後未依規定乘坐時將會受罰。

1. 一歲以下，或體重未達十公斤之嬰兒，應放置於車輛後座之嬰兒用臥床，並予以固定。（參考圖 A）
2. 一歲至四歲以下，且體重在十公斤至十八公斤之幼童，應坐於車輛後座之幼童用座椅。（參考圖 B）
3. 四歲至十二歲以下，或體重在十八公斤至三十六公斤以下之兒童，應坐於車輛後座，並妥適使用安全帶。



4. 每一安全椅以乘坐一位幼童為限。

如因幼童體型特殊無法依規定使用者，得選用適當之安全椅或使用適當的輔助椅墊，以便能適當繫上安全帶。（參考圖 C）

請依照兒童的身高、體重，加裝適合及合格的兒童安全椅（指符合國家標準 CNS 11497 汽車用兒童保護裝置並經經濟部標準檢驗局檢驗合格，且標印有商品檢驗標識之安全椅。），並繫上安全帶，乘坐於後座靠門側座位以確保安全。所有孩童需放置於適合他們年齡及體型之兒童安全座椅中，以獲得最大之保護。

### 📖 備註

- 以上孩童乘坐依年齡、身高及體重之區分方式，若與政府法令規定有差異時，以政府法令規定為準。

**警告**

- 若兒童之身材已無法坐於兒童安全座椅時，應讓其坐於後座，且適當的繫好安全帶。肩帶應跨過肩部上並橫越過胸部，而不可將其置於頸部。腰帶儘可能跨過兒童髖骨處。若有需要應使用輔助椅墊，使兒童能正確繫上安全帶。

**警告**

- 行駛中，即使你有繫上安全帶，也不可以將幼兒抱在手上，或讓幼兒坐於膝上。否則當發生意外事故或緊急煞車時，可能造成兒童嚴重受傷。

「依規定前排座椅禁止乘載嬰兒、幼童及兒童」



依規定前排座椅禁止乘載嬰兒、幼童及兒童



各座椅位置適合安裝之兒童保護裝置

質量等級	座椅位置 (或其他位置)			
	後排(第三排) 外側座椅	後排(第三排) 中間座椅	中間排(第二排) 外側座椅(左/右)	中間排(第二排) 居中座椅
等級 0 (至 10 公斤)	X	X	U	X
等級 0+ (至 13 公斤)	X	X	U	X
等級 I (9 至 18 公斤)	X	X	U	X
等級 II (15 至 25 公斤)	X	X	X	X
等級 III (22 至 36 公斤)	X	X	X	X

於表中標示之字母：

U = 適用於經認證該質量等級之通用型兒童保護裝置。

UF = 適用於經認證該質量等級之通用型前向型兒童保護裝置。

L = 適用於附列清單內之特定兒童保護裝置。此類兒童保護裝置可能為限制使用型、限制車型或半通用型。

B = 適用於經認證可用於這一質量等級之內建式兒童保護裝置。

X = 不適用於該質量等級之兒童。



各 ISOFIX 座椅適合安裝之 ISOFIX 兒童保護裝置

質量等級	尺度等級	治具	車上 ISOFIX 位置				
			後排 (第三排) 外側座椅	後排 (第三排) 中間座椅	中間排 (第二排) 外側座椅 (左/右)	中間排 (第二排) 居中座椅	其它位置
攜帶式嬰兒床	F	ISO/L1	X	X	X	X	X
	G	ISO/L2	X	X	X	X	X
0(至 10 公斤)	E	ISO/R1	X	X	IL	X	X
0+ (至 13 公斤)	E	ISO/R1	X	X	IL	X	X
	D	ISO/R2	X	X	X	X	X
	C	ISO/R3	X	X	X	X	X
I (9 至 18 公斤)	D	ISO/R2	X	X	X	X	X
	C	ISO/R3	X	X	X	X	X
	B	ISO/F2	X	X	IUF	X	X
	B1	ISO/F2X	X	X	IUF	X	X
	A	ISO/F3	X	X	X	X	X
II (15 至 25 公斤)		(1)	X	X	X	X	X
III (22 至 36 公斤)		(1)	X	X	X	X	X

(1)對於沒有標明 ISO/XX 尺度等級識別號(A 至 G)之 CRS，申請者應就適用之質量等級，明述每一位置上建議使用車輛特定之 ISOFIX 兒童保護裝置。

於表中標示之字母：

IUF=適用於經認證該質量等級之通用型 ISOFIX 前向式兒童保護裝置。

IL=適用於附列清單內之特定 ISOFIX 兒童保護裝置(CRS)，此保護裝置可能為限制車型、限制使用型(Restricted category)或半通用型。

X=不適用於該質量等級及/或尺度等級之 ISOFIX 兒童保護裝置。

\*=安裝CRS時，該座位頭枕位置應在最高段。

i-Size兒童保護裝置安裝於各座椅位置

座椅位置						
	後排(第三排) 外側左方座椅	後排(第三排) 外側右方座椅	後排(第三排) 中間座椅	中間排 (第二排 外側左方座椅	中間排 (第二排 外側右方座椅	中間排 (第二排 居中座椅
i-Size 兒童保護裝置	X	X	X	X	X	X
備註：上述座椅位置方位係以正常的駕駛方向為準，若車上無該欄座椅位置，則可刪除該欄。						

於表中標示之字母

i-U =適用於通用型前向式及後向式 i-Size 兒童安全座椅保護裝置

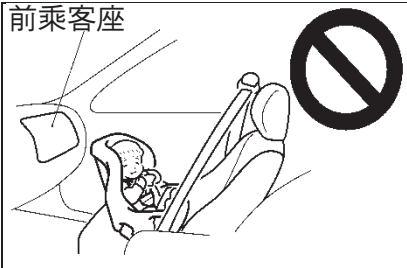
i-UF =僅適用於通用型前向式 i-Size 兒童安全座椅保護裝置

X =不適用於通用型 i-Size 兒童安全座椅保護裝置之座椅

**警告**

- 未滿週歲之兒童應置於面朝後之安全座椅中，以使其頸部及脊椎能有足夠之支撐力量，並安裝在後座靠門側座位上，以避免在意外事件中受傷。

前乘客座



**警告**

- 面朝前的兒童安全座椅應安裝在後座靠門側座位上；嚴禁乘坐於前座<即使是將座椅往後退到底>，因為兒童若無受到適當防護設備之保護，可能會使兒童受到嚴重傷害或致死之危險，且會違反政府法令規定而受罰。



**● 幼兒及兒童**

當坐在座椅時，肩式安全帶會與臉部或喉嚨接觸到的兒童，均應使用兒童安全座椅。

兒童的安全保護裝置必須與兒童的體重及高度以及汽車的安裝方法相搭配。

當安裝兒童安全保護裝置時，務必參考由製造廠所提供之使用說明書。如不依廠商說明使用，將造成兒童嚴重受傷。如兒童安全座椅不使用時，應使用安全帶固定或自車內拆下，以防止造成兒童或車內其他人員受傷。

 備註

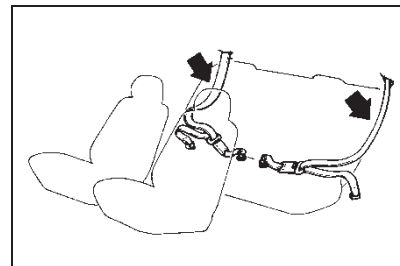
- 在購買兒童安全座椅前，應將它試裝在乘客座椅上，並確定可以安裝良好。由於安全帶扣環位於座椅椅墊內，引此有可能造成某些兒童安全座椅安裝困難。  
如安全帶在束緊後，兒童安全座椅仍可以輕易的往前拉動時，則應選購另一型式的兒童安全椅。

 警告

- 當安裝兒童安全座椅時，請遵照製造商所提供之指示，及本手冊上之說明，否則可能會造成兒童在意外或緊急煞車時，嚴重或致命的傷害。
- 安裝後，前、後、左、右拉拉看兒童安全座椅是否穩固，若兒童安全座椅未安裝穩固，則將可能造成您兒童在意外或緊急煞車時嚴重或致命的傷害。
- 暫時不使用兒童安全防護設備時，也應用安全帶固定穩固，以防止意外時，傷害到兒童或乘客。

● 安裝 3 點式兒童安全座椅  
(配備緊急/自動束緊機構)

安裝 3 點式兒童安全座椅時，必須使用配備緊急束緊/鎖定模式機構之安全帶(安全帶上有標示安全座椅操作方式之布條)。後座安全帶，可由一般緊急束緊模式轉換為鎖定模式。當安裝兒童安全座椅時，安全帶必須切換為鎖定模式。

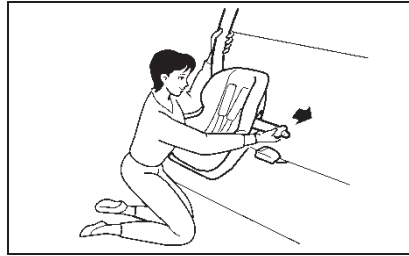


**警告**

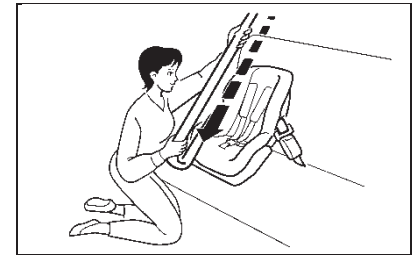
- 絕不可安裝兒童安全椅於無配備鎖定模式安全帶的座位上！因為一般緊急束緊模式安全帶無法穩固兒童安全椅，可能造成您兒童在意外或緊急煞車時造成嚴重或致命的傷害。

**● 安裝**

1. 如圖所示，將兒童安全座椅置於後座上。
2. 將安全帶穿過兒童安全座椅，並將扣片插入鎖扣中，直到聽見“卡”一聲。請依照兒童安全座椅之製造廠的說明安裝。



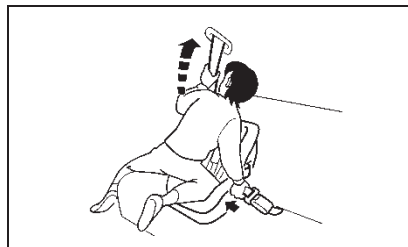
3. 安全帶要切換至鎖定模式時，先慢慢將安全帶完全拉出，直到無法再拉出安全帶為止，然後讓安全帶回捲。
4. 在安全帶縮回時，用力拉安全帶，若安全帶鎖住無法再將其拉出，表示已經在鎖定模式。若可將安全帶拉出表示並未切換至鎖定模式，仍處於一般緊急束緊模式，此時需重複進行步驟 3 及 4 之切換作業。



 備註

- 若重複切換作業數次仍無法切換至鎖定模式，且安全帶上確實有標示使用安全座椅操作方式之布條，應立即回中華三菱體系服務廠檢修。

5. 確認安全帶鎖定後，抓住靠近扣環處之肩帶，並拉緊安全帶之腰帶處以消除任何鬆弛的部分。切記若腰帶部份未拉緊，則兒童座椅將無法固定住。可以用圖中所示之方式，利用自身之體重將兒童座椅壓下，同時將安全帶拉緊。



6. 將兒童放入安全座椅之前，推、拉安全座椅以確認安全座椅是否已固定住。每次使用之前均要如此確認。若兒童座椅未適當固定，則需重複進行步驟 1 至 6 之作業。
7. 要拆下兒童座椅及解除自動鎖定安全帶模式時，先將兒童抱下座椅，解開安全帶扣環，將安全帶從兒童座椅上拆下，然後使安全帶完全捲回。

### ⚠ 警告

- 讓小孩坐在兒童安全椅之前，請務必先確認收縮器已由緊急束緊模式轉換為鎖定模式。因為如此，兒童安全座椅才可用自動鎖定裝置固定於座椅上。若無法轉變為鎖定模式時，請至中華三菱體系服務廠進行。兒童座椅系統可能會因緊急煞車或意外而向前移動，並使兒童或其他乘員受到嚴重傷害。
- 兒童離開安全座椅之後，將安全帶捲回至收縮器內，則鎖定模式便會取消，且安全帶回到正常的緊急束緊模式。

### ● 較大的兒童

不適合兒童安全椅的兒童(較大的兒童)應乘坐於後座，並且繫上安全帶。

將安全帶的腰帶部分，繫於腹部下方低於臀骨上方的位置，否則在意外發生時，安全帶可能會擠壓兒童的腹部而造成傷害。

### ⚠ 注意

- 沒有繫上安全帶的兒童於意外發生時可能會衝撞上其它車上乘員或飛出車外。
- 不可將兒童單獨留置在車內。如果要離開車輛，請將兒童一起帶下車，以免兒童或車輛發生意外受到傷害，或違反政府法令規定而受罰。

### ● 孕婦的乘坐安全

#### ⚠ 警告

- 提醒您：孕婦乘車時仍應繫上安全帶，以避免突發狀況發生時傷害到孕婦及胎兒。安全帶使用時，腰帶部份應繞在髖骨上，不可以繞在腹部。若有任何疑問，請與醫師商量。

### ● 安全帶的檢查

1. 檢查安全帶是否有割傷、磨損或脫線的情形，以及金屬件是否破裂或變形，若有上述情形，請更換安全帶。
2. 使用中性清潔劑與溫水混合後，清洗髒污的安全帶，脫水之後，置於陰涼處陰乾。不要對安全帶作漂白或染色的動作，因為這可能會影響安全帶的特性。

**⚠ 注意**

- 沒有繫上安全帶的兒童於意外發生時可能會衝撞上其它車上乘員或飛出車外。
- 不可將兒童單獨留置在車內。如果要離開車輛，請將兒童一起帶下車，以免兒童或車輛發生意外受到傷害，或違反政府法令規定而受罰。

**⚠ 警告**

- 嚴禁於車上嬉戲，或將頭、手、足部伸入車窗或座椅後方鐵架空隙中，以免發生手足拉傷或其它意外。

**■ 輔助保護系統 (SRS)  
- 氣囊 (若有此配備)**

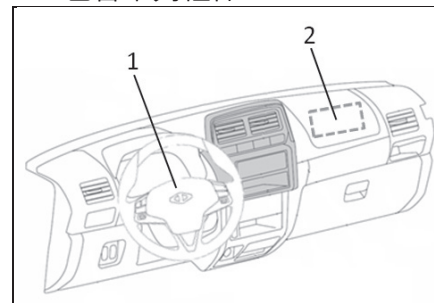
本單元將介紹有關駕駛座及前乘客座前氣囊重要的資訊。

SRS 駕駛座及前乘客座前氣囊的功能在於輔助駕駛座及前乘客座安全帶的防護功能，當車輛遭遇嚴重正面撞擊時，提供駕駛人及前座乘員額外的頭部及胸部保護。

SRS 絕對無法取代安全帶，為了能夠在各種型式的碰撞及事故中獲得最佳的保護，駕駛人及車內所有乘員都務必繫上安全帶 (嬰兒及幼童需使用安全座椅，並且妥善固定在後座椅上)。

**● 氣囊的作動**

SRS 包含下列組件：



- 1- 氣囊模組 (駕駛側)
- 2- 氣囊模組 (乘客側)

當鑰匙在「ON」或「START」的位置時，氣囊才會作動。



氣囊充氣瞬間會突然發出極大噪音，並伴隨若干煙霧及粉塵，但是這些狀況都不致於造成傷害，也不代表車輛著火。對於呼吸系統過敏的人，可能會因為氣囊充氣瞬間所產生的化學物質而感到短暫的刺激。此時請於氣囊充氣後，在安全的前提下打開車窗通風。氣囊在充氣後會立即洩氣，因此不會造成遮蔽視線的危險。

**⚠ 注意**

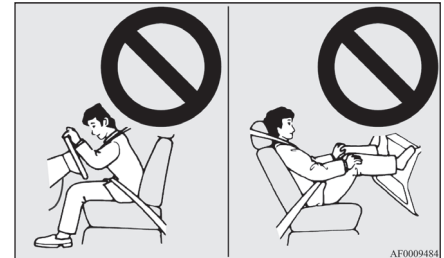
- 氣囊充氣的速度非常快，在某些情形下接觸到膨脹的氣囊，可能會造成擦傷或挫傷等類似傷害。

**⚠ 警告**

- 保持正確坐姿並繫上安全帶是十分重要的。若駕駛人或前座乘客太過靠近方向盤或儀表板，當氣囊充氣瞬間，可能會造成極度嚴重甚至致命的傷害。氣囊膨脹速度極快且力量很大。若駕駛人或前座乘客未正確繫上安全帶並維持良好坐姿，則當氣囊充氣時，可能無法提供適當保護並可能造成嚴重或致命的傷害。

**⚠ 警告**

- 切勿坐在座椅的前緣或使腿部太靠近儀表板；或者將頭、胸前傾而太靠近方向盤或儀表板。切勿將腳蹠在儀表板上。
- 讓所有嬰兒或兒童乘坐於後座並使用適當的兒童安全座椅。對嬰兒及幼童而言，後座是最安全的位置。



**警告**

- 搭載兒童時，請務必使用安全座椅。不得讓兒童站立靠在儀表板，或者是由成人抱在懷中或大腿上。萬一發生事故，或是氣囊充氣時，他們將會遭受嚴重的傷害，甚至致死。兒童乘車時務必正確使用適合的安全座椅。



● **氣囊的作動**

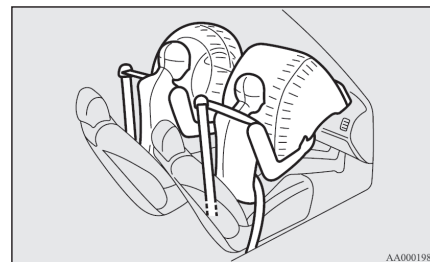
配備前乘客氣囊車輛之警示貼紙。

「依規定前排座椅禁止乘載嬰兒、幼童及兒童」



● **駕駛側與乘客側前氣囊系統**

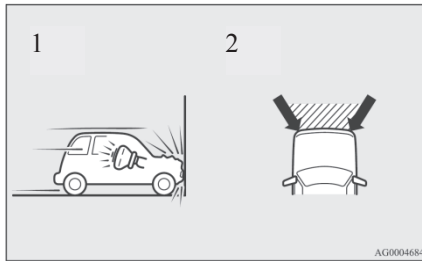
駕駛座氣囊位於方向盤蓋下方，前乘客座前氣囊則位於手套箱上方的儀表板飾板內。即使前乘客座沒有乘員，駕駛座及前乘客座前氣囊仍會同時充氣。



## ● 前氣囊引爆

### ◆ 氣囊引爆時機

車輛遭受中等程度以上力道的正面撞擊時，前氣囊才會引爆充氣。典型的撞擊型態如下圖所示。



- 1- 以大約每小時 25 公里以上正面撞擊堅固的牆面。
- 2- 介於箭頭之間陰影的區域內中等的到嚴重的前方撞擊。

倘若撞擊力道低於以上程度，前氣囊可能不會充氣。但是若車輛撞擊的物體會因為變形或移動而吸收撞擊力道（例如撞擊靜止中的車輛、柱子或護欄等），則實際上使氣囊充氣的最低撞擊力道門檻可能需要更高。

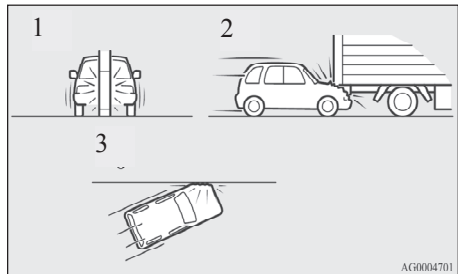
由於發生前方面正面撞擊時，乘客身體很容易會向前衝，因此請隨時繫上安全帶。安全帶可以在氣囊開始充氣的初期，協助乘員在身體與方向盤或儀表板之間維持適當的安全距離。氣囊在充氣初期具有極大爆發力，因此極可能會造成嚴重甚至致命的傷害。

切記，座椅安全帶是車輛最主要的撞擊防護設備，而 SRS（輔助保護系統）僅限於提供輔助保護功能，因此基於您與所有乘員的安全考量，乘車時請務必繫上安全帶。

### ◆ 下列狀況下前氣囊與駕駛側膝部氣囊可能不會引爆充氣

為了保護車內乘員，車輛車身上設計有吸撞結構，因此當車輛遭遇某些特定狀況的前方撞擊時，氣囊可能不會充氣（有時車身可能因為吸收撞擊力道的因素而明顯變形）。在這種狀況下，不論車身變形或受損狀況是否嚴重，氣囊都可能不會充氣。因為氣囊不會在所有碰撞的情況下保護乘客，所以請務必適當的繫上座椅安全帶。

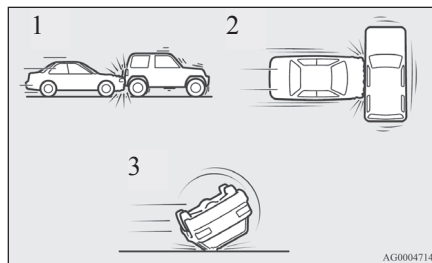
如圖所示是幾種典型狀況。



- 1- 當碰撞電線杆、樹木或其它狹窄的物體。
- 2- 車輛衝到卡車後下方的碰撞
- 3- 傾斜角度的碰撞。

因為氣囊不會在所有碰撞的情況下保護乘客，所以請務必要適當的繫上座椅安全帶。

◆前氣囊在下列狀況下不會展開  
下圖所示之狀況下前氣囊不會展開。



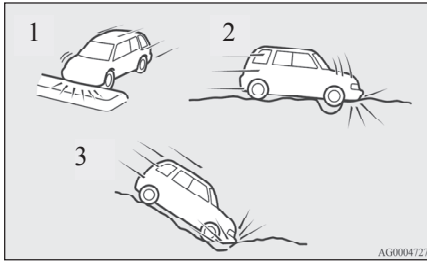
- 1- 後端撞擊
- 2- 側邊撞擊
- 3- 車輛翻滾

因為氣囊不會在所有碰撞的情況下保護乘客，所以請務必要適當的繫上座椅安全帶。

◆前氣囊可能引爆的狀況

當車輛底部遭受中等程度以上的撞擊(底盤受損)時，氣囊有可能會充氣。如下頁所示為幾種典型狀況。

由於當車輛遭遇如圖所示的意外撞擊時，氣囊可能會充氣，同時您的身體也極可能會向前傾，因此乘車時務必正確繫上安全帶。安全帶可以在氣囊開始充氣的初期，協助乘員的身體與方向盤或儀表板之間維持適當的安全距離。氣囊在充氣初期具有極大爆發力，一旦接觸將會造成極為嚴重甚至致命的傷害。

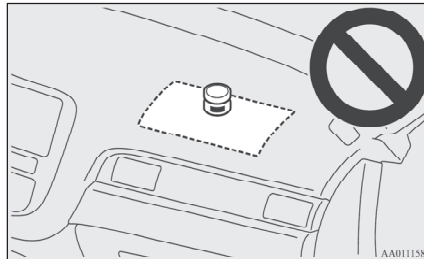


- 1- 碰撞到突起的中央分隔島或路緣
- 2- 車輛行經深洞或凹洞
- 3- 車輛在陡峭的斜坡往下行駛時撞擊到地面

某些不預期的撞擊會讓乘客很容易移位，且氣囊可能會展開，所以請務必繫緊安全帶。安全帶能夠在氣囊展開的第一階段讓您與方向盤及儀表板之間保持安全的距離。

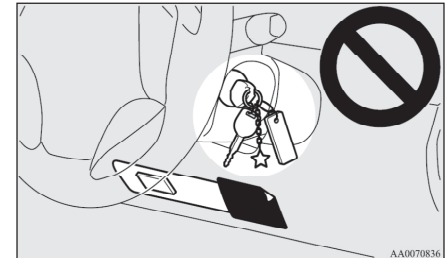
**警告**

- 不得在方向盤蓋或手套箱上方黏貼任何物品，例如徽章或飾品，萬一氣囊充氣，這些物體可能會撞擊乘員，造成意外傷害。
- 手套箱上側不可放置任何物品，萬一氣囊充氣，這些物體可能會造成意外傷害。



**警告**

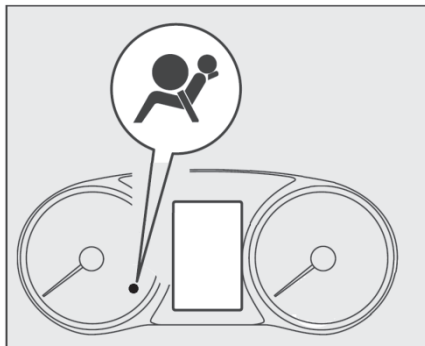
- 切勿在擋風玻璃下方安裝或放置任何配件。這些物體可能會影響氣囊充氣作用，或者在氣囊充氣時撞擊乘員，造成意外傷害。
- 切勿將其它鑰匙或配件（尖銳，重物）掛於點火開關鑰匙上。這些物體可能會影響氣囊充氣作用，或者在氣囊充氣時撞擊乘員，造成意外傷害。



### ⚠ 警告

- 不可在駕駛儀表下方安裝任何配件或物品。否則將可能會影響氣囊的功能或是在氣囊充氣時發生意外。
- 不可在駕駛者或前座乘員身體與氣囊之間放置任何行李、寵物或其他物品。否則將可能會影響氣囊的功能或是在氣囊充氣時發生意外。
- 氣囊剛充氣後，氣囊相關組件會變得高熱，此時請勿碰觸，以免灼傷。
- 氣囊僅能充氣一次。一旦氣囊充氣過後，就無法再發揮任何功能，因此必須予以更換，並且須委由中華三菱體系服務廠人員徹底檢查相關組件的功能。

### ● SRS 警示燈/顯示符號



儀表上有 SRS 氣囊系統警告燈。正常狀況下，當點火開關轉到“ON”位置，警告燈會亮起幾秒鐘然後熄滅，表示系統已經就緒，此外，如果 SRS 氣囊及預縮器系統故障時，則警告燈會持續亮著。氣囊 (SRS) 與預縮式安全帶系統共用 SRS 警告燈。

### ⚠ 警告

- 下列狀況發生時，SRS 系統或預縮式安全帶系統可能無法正常作用，此時請立刻前往中華三菱體系服務廠檢修。
- 當點火開關轉至“ON”位置，SRS 警告燈不亮或持續點亮。
- 行駛中，SRS 警告燈亮起。
- 行駛中，出現警告顯示訊息。

## ● SRS 系統的維修

### ⚠ 警告

- 只有中華三菱體系服務廠才能進行 SRS 系統或靠近 SRS 系統組件的保養工作，千萬不要讓其他人維修、檢查、保養或修理任何 SRS 組件或線路。同時除了中華三菱體系服務廠外，任何人都不能處理、移除或棄置 SRS 的任何組件。對於 SRS 組件或線路的不當維修，都可能會造成氣囊意外作動，或使 SRS 系統無法使用，上述兩種情況都可能造成人員受重傷。

### ⚠ 警告

- 千萬不要修改方向盤、其他 SRS 組件或相關配件，例如：更換方向盤、修改車頭的保險桿或車身結構，這些都對 SRS 的功效有負面影響，而且可能導致人員受傷。
- 如果車輛有任何損壞，建議請中華三菱體系服務廠檢查 SRS 系統，確保 SRS 系統正常運作。

### 📖 備註

- 當您將車輛所有權移轉給其他人時，請告知新車主，此車配備 SRS 系統，並請車主參考使用手冊中相關的資料。
- 如果您決定報廢車輛，請先將車輛送到中華三菱體系服務廠，以安全的處理 SRS 系統。
- 警告標誌  
SRS 系統警告標誌位於遮陽板上。

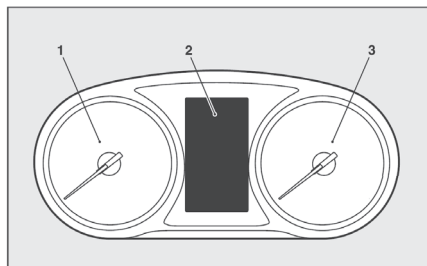
## ● AWS 事故警示燈號

當 SRS 輔助氣囊作動時，危險警告燈會自動亮起並閃爍，提醒周圍來車，以降低發生二次碰撞的機率。





## ■ 儀表



- 1—速率表
- 2—多功能資訊幕
- 3—引擎轉速表

### ● 引擎轉速表

- (1) 指示引擎每分鐘的轉速（× 1000 轉／分鐘）
- (2) 轉速表不但可幫助您獲得更省油駕駛，而且警告您引擎是否超速運轉。



### ⚠ 注意

- 開車的時候要注意轉速表，用以確認引擎轉速指示器沒有拉升到紅色區域（引擎轉速過高）。

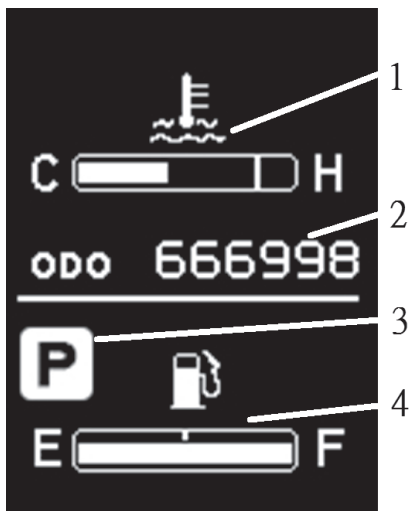
### ● 速率表

速率表用來指示車輛行駛速度，它的單位是公里／小時(km/h)。



### ● 多功能資訊幕

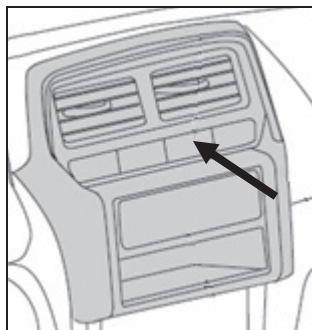
操作多功能資訊顯示器時，請務必將車輛停妥後再操作。



- 1- 資訊螢幕
- 2- 里程表
- 3- 檔位
- 4- 燃油表

### ● 多功能資訊幕開關

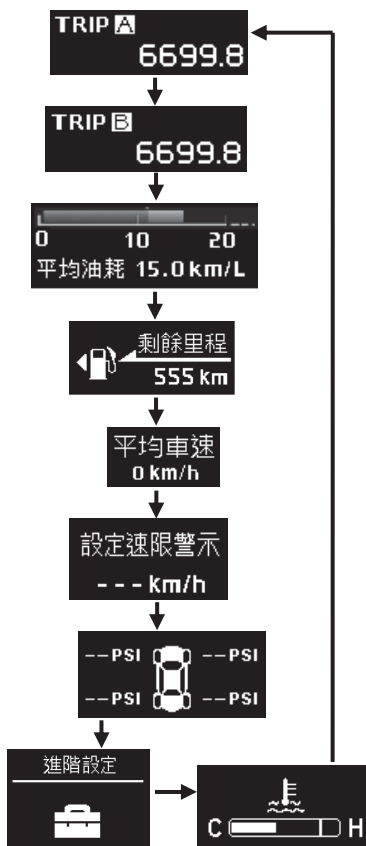
可透過按壓位於中控台上的多功能資訊幕開關切換多功能資訊顯示器顯示資訊，按壓開關時會發出提示聲。



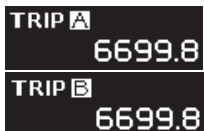
### ● 變更顯示項目

當按下多功能資訊幕開關時，顯示幕就會以下列順序切換循環。

- 1- 旅程表 A
- 2- 旅程表 B
- 3- 平均油耗
- 4- 剩餘里程
- 5- 平均車速
- 6- 設定速限警示
- 7- 胎壓資訊
- 8- 進階設定
- 9- 水溫表



### ● 旅程表



長按多功能資訊幕開關可將旅程表歸零。

### ● 平均油耗



顯示從上次重設到目前時間的平均油耗。

有下列兩種模式設定。

#### ◆ 手動重設模式

- 在顯示了平均油耗時，若您按住多功能資訊幕開關，就會重設當時的平均油耗。

#### ◆ 自動重設模式

- 若是點火開關在“ACC”或是“LOCK”約4小時以上，平均油耗顯示就會自動重設。

 備註

- 無法測量到平均油耗時就會顯示 “--”。
- 原始(預設)設定是 “自動重設模式”。
- 平均油耗會因為行駛狀況而不同(道路狀況、行駛方式等等)。顯示的功耗會與實際功耗不同。請將顯示的油耗視為概略的參考。
- 若是拆下電瓶,平均油耗顯示的手動重設模式或是自動重設模式的記憶就會消除。

● 剩餘里程



顯示剩餘燃油大概的行駛範圍(您還可以行駛多少公里或英里),用最近 50km 的移動平均耗油量計算。當行駛範圍低於約 50km(30 英里)時,就會顯示 “---”,請儘快加油。

 備註

- 剩餘里程是依據之前的油耗數據得來,實際距離會因為行駛狀況而不同(道路狀況、行駛方式等等)。拆下電瓶端子時,之前的油耗數據就會被消除,會顯示出不同於之前的數值,請將顯示的距離視為概略的參考。
- 加油的時候,行駛範圍顯示就會更新。然而如果您只加了少量的油,就無法顯示正確的數值。請儘可能將油箱加滿。
- 只有在很少的情況下,當您將車輛停在極陡斜的路面時,顯示的行駛範圍數值會改變。這是因為燃油在油箱裡面的移動所造成的,這不是發生故障。

## ● 平均車速

平均車速  
0 km/h

顯示從上次重設到目前時間的平均速度。

- 在顯示了平均車速時，若您按住多功能資訊幕開關，就會重設當時的平均速度。
- 若是點火開關在“ACC”或是“LOCK”約4小時以上，平均速度顯示就會自動重設。

### 備註

- 無法測量到平均速度時就會顯示“—”。
- 若是拆下電瓶，平均車速顯示的手動重設模式或是自動重設模式的記憶就會消除。

## ● 設定速限警示

設定速限警示  
-- km/h

此項顯示僅於點火開關 ON 時控制，長按多功能資訊幕開關進入設定模式，短按切換速限，設定範圍值為 30km/h~130km/h。

- 目前車速 > 30km/hr 時，以『目前車速』(顯示值)開始設定。目前車速 ≤ 30km/hr 時，以最低速限警示值 30km/hr 開始設定。
- 經由多功能資訊幕開關選擇設定速限警示。
- 點火開關 OFF 或拆下電瓶時，記憶會消除自動重設。

## ◆ 速限警示

- (1) 警報顯示：  
車速顯示值 ≥ 警示車速值 + 1km/h  
· 顯示圖形：



- (2) 取消警示：  
當警告畫面顯示時，可以按多功能資訊幕開關取消或警示車速值 - 4km/h ≤ 車速顯示值

## ● 胎壓資訊



點火開關 ON，胎壓超過警示值時，多功能資訊顯示器就會顯示『胎壓異常』，且蜂鳴器鳴叫。長按多功能資訊幕開關可選擇空載、滿載及胎壓重置。

## ● 水溫表



行駛時要注意引擎冷卻液溫度顯示。

### ! 注意

- 如果引擎過熱，請立刻將車輛停在安全的地方並且採取必要的措施。參照 3-21 頁“引擎過熱”單元。

## ● 進階設定



點火開關“ON”且停車狀態時，按多功能資訊幕開關至功能調整畫面，按住開關進入，短按開關會以下列順序切換循環。

1. 警示音調整
  2. 按鍵聲音設定
  3. 語言選擇
  4. 油耗單位
  5. 保養提醒
  6. 恢復原廠設定
- 退出：約 5 秒後自動退出。

### ● 警示音量調整

「警示音量調整」功能畫面(顯示前回記憶值)，短按多功能資訊幕開關，圖示畫面閃爍，短按調整音量(有 10 個等級)，長按記憶。



### ● 按鍵聲音設定

「按鍵聲音設定」功能畫面(顯示前回記憶值)，長按多功能資訊幕開關切換。



### ● 語言選擇

於「語言選擇」功能畫面(顯示前回記憶值)，長按多功能資訊幕開關切換。



### ● 油耗單位

於「油耗單位」功能畫面(顯示前回記憶值)，長按多功能資訊幕開關切換。



### ● 保養提醒

顯示「保養提醒」功能畫面。



備註
長按多功能資訊幕開關取消提醒功能時，畫面會顯示『--個月/-----公里』。當距離保養天數“少於 30 天”，畫面會顯示『--天/-----公里』。

### ● 恢復原廠設定

於「恢復原廠設定」功能畫面(顯示前回記憶值)，長按多功能資訊幕開關選擇，短按記憶。

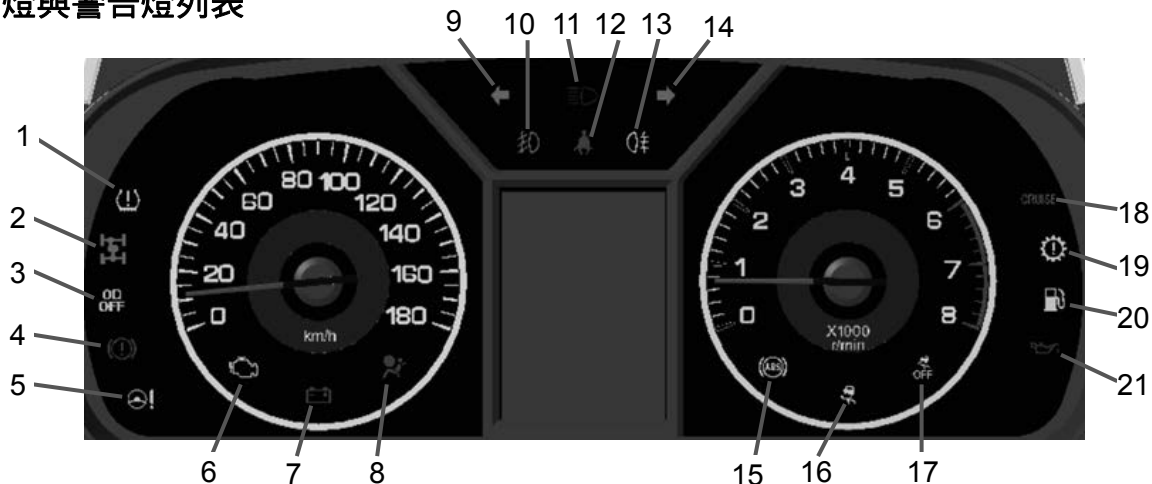


備註
原廠設定如下： <ul style="list-style-type: none"><li>● 警示音量調整：5 格</li><li>● 按鍵聲音設定：開</li><li>● 語言選擇：繁體中文</li><li>● 油耗單位：km/L</li></ul>



## ■ 指示燈、警告燈與資訊螢幕顯示列表

### ● 指示燈與警告燈列表



1—胎壓監控系統警告燈→P. 8-36  
 2—4WD 指示燈\*→8-13  
 3—OD OFF 指示燈\*→8-10  
 4—剎車警告燈→7-10  
 5—電動轉向系統警告燈→P. 8-26  
 6—引擎警告燈→P. 7-12  
 7—充電警告燈→P. 7-12

8—輔助氣囊系統 SRS 警告燈\*→  
 P. 6-28  
 9—左轉方向指示燈→P. 7-10  
 10—前霧燈指示燈→P. 7-10  
 11—遠光燈指示燈→P. 7-10  
 12—安全帶警告燈→P. 6-9  
 13—後霧燈指示燈→P. 7-10  
 14—右轉方向指示燈→P. 7-10

15—ABS 警告燈→P. 8-24  
 16—ESC 指示燈→P. 8-29  
 17—ESC OFF 指示燈→P. 8-29  
 18—定速控制指示燈→P. 8-31  
 19—自動變速箱警告燈→P. 8-10  
 20—燃油不足警告燈→P. 7-11  
 21—機油壓力警告燈→P. 7-12

## ■ 指示燈



### 方向指示燈/危險警告燈

操作方向燈時此指示燈就會閃爍。

#### 備註

- 若指示燈閃爍速度太快時，則必須檢查方向燈是否接觸不良或是燈泡損壞。

當危險警告燈開關按下時，所有方向燈都會持續閃爍。



### 遠光燈指示燈

當頭燈切換到遠光燈時，指示燈將點亮。



### 前霧燈指示燈

當前霧燈點亮時，此指示燈會點亮。



### 後霧燈指示燈

當後霧燈點亮時，此指示燈會點亮。

## ■ 警告燈



### 剎車警告燈(剎車警告蜂鳴器)

點火開關轉到“ON”位置時，警告燈會點亮幾秒鐘然後熄滅。

行駛前，確認所有警告燈是否皆已熄滅。

點火開關轉到“ON”位置時，剎車警告燈會在下列情況下亮起：

- 手剎車拉起時。
- 剎車油壺內的油位低於規定值時。
- 當剎車真空泵系統故障。

## ◆ 剎車警告蜂鳴器

當剎車真空壓力不足時，蜂鳴器會鳴叫以警告駕駛剎車力性能降低，如果蜂鳴器持續鳴叫，請立即將車輛停放在安全的地點，並聯絡中華三菱體系保養廠檢修。

 備註

- 重覆的踩下剎車可能會造成剎車警告燈與蜂鳴器作動，如果幾秒鐘內警告燈便熄滅且蜂鳴器停止鳴叫，表示剎車系統沒有異常。

 注意

- 在下列情況下突然踩下剎車時，剎車性能可能會降低或車輛變得不穩定，因此需避免高速行駛或急踩剎車。應盡速將車輛停放於安全位置並且連絡中華三菱體系服務廠。
- 手剎車拉起時警告燈未點亮，或當手剎車釋放時警告燈未熄滅。
- 在行駛中剎車警告燈持續點亮。
- 剎車警告蜂鳴器持續鳴叫。

 注意

- 當剎車性能退化時，必須使用下列方式停下車輛。
  - 比平常更用力的踩下剎車。即使已經將剎車踩到底，也要持續用力踩著。
  - 如果剎車失效，使用引擎剎車將車速降低，並小心完全拉起手剎車。踩下剎車踏板作用剎車燈來警告後面的車輛。



## 燃油不足警告燈

當警告燈亮起表示燃油不足，請盡快加油。



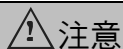
## 引擎警告燈

此警告燈是在車上診斷系統的一部份，是用來監控廢氣排放、引擎及自動變速箱控制系統。

若偵測到這些系統發生故障時，此警告燈就會亮起或閃爍。

雖然通常您的車輛還可以行駛而不需要拖吊，我們還是建議您儘速讓系統受檢。

當點火開關切換到“ON”時此警告燈也會亮起，然後在引擎啟動後熄滅。若引擎啟動之後沒有熄滅，將車輛開到中華三菱體系服務廠檢查。



注意

- 若此警告燈亮起時作長時間行駛，會進一步損壞廢氣排放控制系統，也會影響燃油經濟性與可駕駛性。
- 如果此警告燈在點火開關切換到“ON”時沒有亮起，請至中華三菱體系服務廠檢查。
- 如果警告燈在引擎運轉時亮起，避免高速行駛並且讓中華三菱體系服務廠檢查系統。油門踏板與煞車踏板的回應在這些狀況下會受到負面影響。



備註

- 引擎電子控制模組會儲存車上診斷系統的故障資訊(特別是廢氣排放系統的資料)。

當檢查引擎警告燈高起時，請不要拆卸電瓶，因此會造成記憶被清除，造成故障排除的困難。



## 充電警告燈

當警告燈亮起表示電瓶充電系統故障。

這個警告燈在點火開關轉到“ON”時亮起，並且在引擎啟動後熄滅。



注意

- 如果警告燈在引擎運轉時亮起，表示充電系統故障。立刻將您的車子停在安全的地方並且就近聯絡中華三菱體系服務廠。



### 機油壓力警告燈

這個警告燈在點火開關切換到“ON”時亮起，並且在引擎啟動後熄滅。若是引擎運轉時亮起表示油壓太低，請將引擎熄火及檢查。

#### ! 注意

- 警告燈不會指示機油量，機油檢查必需在引擎熄火後使用油尺檢查。
- 若是警告燈亮起而機油沒有不足時，請進行查修。



(貨車)



(廂車)

### 車門未關警告燈

當警告燈亮起表示有車門或是尾門未關妥。

若有任一車門未關妥，當車速超過 8 km/h，警告燈會閃爍 16 次且蜂鳴器會鳴叫 16 響來提醒駕駛車門未關妥。

#### ! 注意

- 行車前，請確定全部車門皆已關妥。

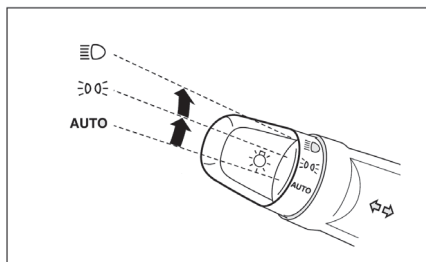
## ■ 綜合頭燈與變光燈開關

### ● 頭燈

#### 📖 備註

- 不要在點火開關未啟動情形下，長時間開啟燈光，否則會使電瓶電力耗盡。
- 下雨或是洗車時，燈罩裡面有時候會起霧，這是正常的現象不是功能問題。當燈光開啟時，燈泡的熱度就會移除霧氣。然而，如果燈殼裡面有積水時，請前往中華三菱體系服務廠。

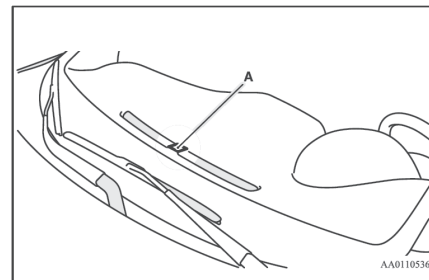
轉動開關開啟燈光。



AUTO	當點火開關在“ON”位置時，頭燈、車燈、尾燈、車牌燈與儀表板燈會自動地依照外面燈光亮度開啟及關閉。當點火開關轉到“OFF”位置時全部燈光會自動地關閉。
	小燈、尾燈、牌照燈與儀表板燈開啟
	頭燈與其他燈光開啟

備註


- 當點火開關於 ON 時，因自動 ON/OFF 控制頭燈關閉時，前霧燈(若有配備)與後霧燈會同時關閉，當頭燈因自動 ON/OFF 控制開啟時，前霧燈會同時點亮，但後霧燈仍關閉，若是要再次點亮後霧燈時，請再次操作開關。
- 請不要放置任何東西於自動頭燈感知器(A)上，或使用玻璃清潔劑清潔。




備註


- 當頭燈開關在“AUTO”位置而頭燈無法自動點亮時，請使用手動方式開啟頭燈，並請盡速至中華服務體系檢查。

## ● 燈光(頭燈、霧燈等等)自動關閉功能



當燈光開關位於“ ”位置，點火開關轉到“LOCK”或“ACC”位置時，開啟駕駛座車門燈光會自動熄滅。

- 當燈光開關位於“ ”位置，點火開關轉到“LOCK”或“ACC”位置時，駕駛座車門關閉，燈光會維持3分鐘後自動熄滅。

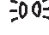

### 備註

- 當頭燈開關位於“ ”時，無自動關閉功能。

## ◆ 保持燈光亮著

1. 點火開關轉到“LOCK”或“ACC”位置時，轉動燈光開關到“AUTO”位置。
2. 再次轉動燈光開關到“ ”或“ ”位置，將燈光開啟。


## ● 頭燈監視系統

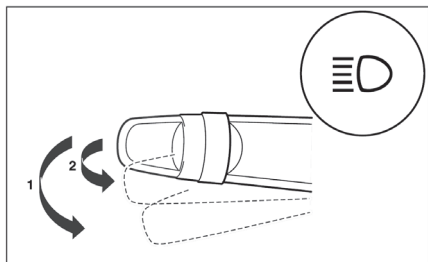
點火開關“LOCK”或“ACC”處而綜合開關位於“ ”或“ ”位置，如駕駛座車門打開，蜂鳴器會鳴叫，以提醒駕駛者關掉燈光。當綜合開關轉至AUTO，蜂鳴器才停止作用。

### 備註

- 不要在點火開關未啟動情形下，長時間開啟燈光，否則會使電瓶電力耗盡。

### ● 遠近光燈變換開關

當燈光開關位於“”時，將撥桿拉到(1)的位置，就可以將遠光變為近光（或近光變為遠光）。當遠光燈亮時，儀表板上的遠光指示燈也會跟著亮。



### ● 超車燈

當頭燈撥桿輕輕拉到(2)，頭燈會閃亮，釋放時立即熄滅。如遠光燈亮著，則遠光指示燈也會亮著。

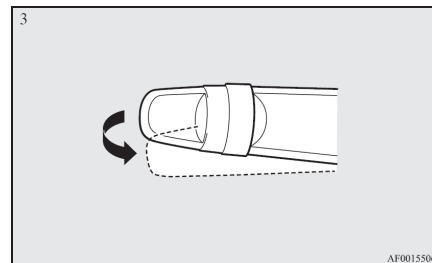
#### 備註

- 當燈光開關在 OFF 的位置時，頭燈也可以閃爍。

### ● 安全護送照明系統

當轉動點火開關至“LOCK”時，此系統會使近光燈點亮約 30 秒。


1. 轉動綜合頭燈與變光開關至“AUTO”位置。
2. 轉動點火開關轉至“LOCK”後，將鑰匙取下。
3. 請於 60 秒內，將方向燈開關朝自己的方向扳動。





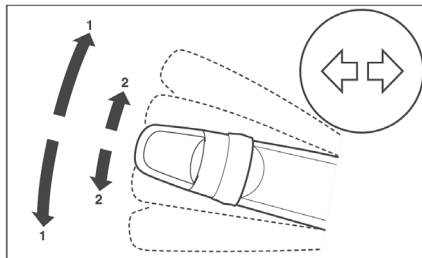
4. 此時近光燈會亮起約 30 秒。燈光熄滅後，如想再開啟照明系統，請重覆執行 1 至 3 步驟。

### 備註

- 安全護送照明系統作用時，進行下列操作可取消照明功能。
  - 將方向燈開關朝自己的方向扳。
  - 將綜合頭燈變光開關變換至“

## ● 轉彎／變換車道

當作動方向燈開關時，方向燈會閃爍（點火開關“ON”），同時在儀表板上的方向指示燈也會閃爍。



### 1 — 轉彎時用

一般轉彎時，請使用位置(1)，轉彎後，撥桿將自動回位，如果方向盤僅輕微轉動，則在轉彎後，撥桿有時會有不回位的情形，此時請用手撥回。

### 2 — 變換車道時用

變換車道時，請將撥桿輕撥到位置(2)，釋放後，撥桿就會自動回到原位。

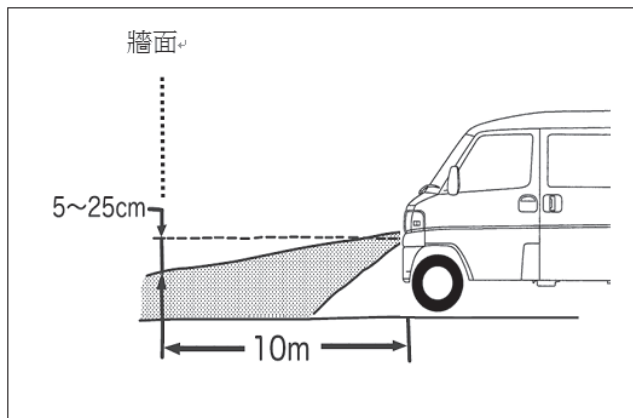
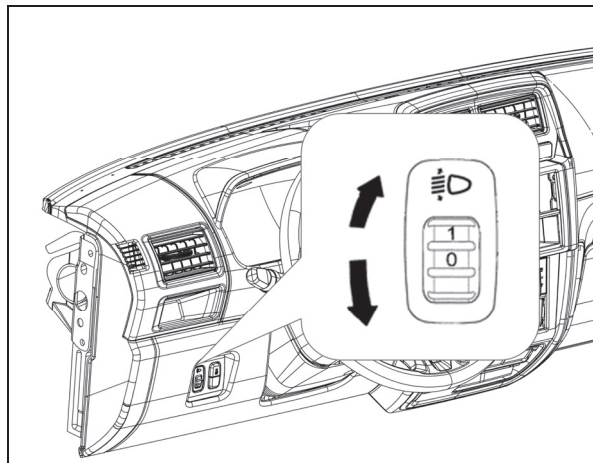
## ■ 頭燈水平調整開關

頭燈水平調整開關可用來調整近光燈的照射角度(照明距離)，避免頭燈的光線影響來車視線。

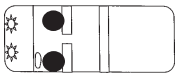
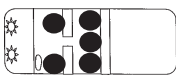


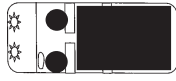



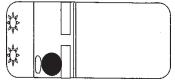



**注意**

- 請正確調整頭燈照射角度，避免頭燈照射角度過低影響夜間行駛視線，或照射角度過高影響對面來車行駛視線及行車安全。



- 頭燈水平調整開關標示的數字愈大，照射位置愈向下方照射，空車無負載時請將開關轉至 0 位置。
- 車輛後方負載重量越高，頭燈照射角度會升高，須將調整開關轉至較大數字位置，將照射角度調低。
- 請根據車輛負載重量或積載位置，調整頭燈水平調整開關段位，如上圖的照射角度或參閱表格之舉例說明。
- 請根據車輛負載狀況選擇頭燈水平調整開關段位，請參閱下表舉例說明。

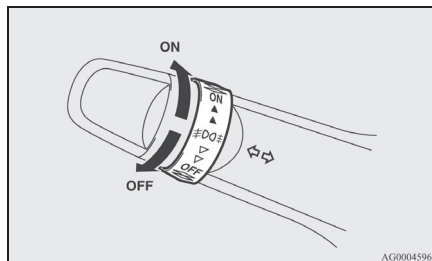
車型	各種負載狀況	開關選擇段位						
		0	1	2	3	4		
廂車	乘坐 1 或 2 員 車輛無負載		●					
	所有座位均有乘員 車輛無負載		●					
	所有座位均有乘員 及行李箱部分裝載			●				
	所有座位均有乘員 及行李箱均佈滿載				●			
	乘坐 2 員 及行李箱均佈滿載					●		
	乘坐 1 員 及行李箱均佈滿載						●	

車型	各種負載狀況	開關選擇段位					
		0	1	2	3	4	
貨車	乘坐 1 或 2 員 車輛無負載		●				預留
	乘坐 1 或 2 員 及 1/3 容許軸重或 負載			●			
	乘坐 1 或 2 員 及 2/3 容許軸重或負 載				●		
	乘坐 1 或 2 員 及最大容許軸重或 負載					●	

## ■ 霧燈開關

### ● 前霧燈開關

頭燈或是尾燈開啟時可以開啟前霧燈。將旋鈕往「ON」方向旋轉來開啟前霧燈。儀表組上的指示燈也會亮起。將旋鈕往「OFF」方向旋轉來關閉前霧燈。當您放開旋鈕，它就會自動回到原始位置。



### 備註

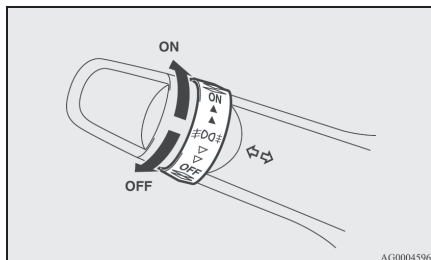
- 前霧燈會隨著頭燈與尾燈關閉而自動關閉。若要再次開啟前霧燈，在開啟頭燈與尾燈之後將旋鈕往「ON」方向旋轉。
- 非起霧狀況下請勿使用霧燈功能，因會造成對向車過於刺眼。

### ● 後霧燈開關

頭燈或是前霧燈開啟時可以操作後霧燈。

當後霧燈開啟時儀表板上的指示燈會亮起。

將旋鈕在「ON」方向轉動一次來開啟前霧燈。將旋鈕在「ON」方向再轉動一次來開啟後霧燈。若要關閉後霧燈，將旋鈕往「OFF」方向再轉動一次。當您放開旋鈕時，旋鈕會自動回到原位。

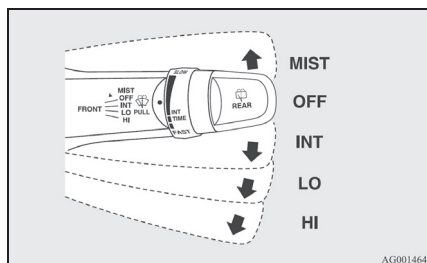


### 備註

- 當頭燈或是前霧燈關閉時，後霧燈會自動關閉。
- 若要將後霧燈再次開啟，在頭燈開啟後將旋鈕在「ON」方向再轉動兩次。

## ■ 前擋風玻璃雨刷與噴水器開關

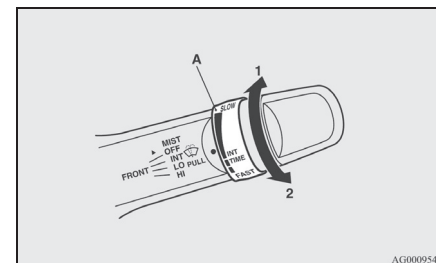
點火開關位於“ON”或“ACC”位置時，就可以使前擋風玻璃雨刷噴水開關作用，轉動或扳動開關，使前擋風玻璃雨刷作用或噴出清洗液。



- MIST— 除霧功能  
雨刷會操作一次。
- OFF— 關閉
- INT— 間歇(速度感應)
- LO— 慢速
- HI— 快速

## ◆ 調整間歇雨刷間隔時間

當撥桿撥到“INT”（速度感應式間歇作動）位置時，可以轉動旋鈕(A)來調整間歇間隔。



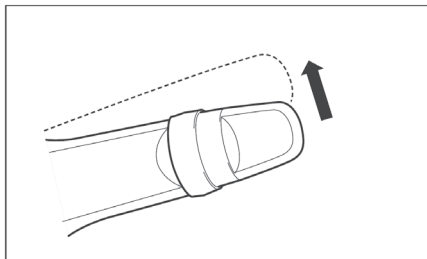
- 1—快速  
2—慢速

## ● 除霧作用

當點火開關 ACC 或 ON 時，可以操作除霧功能。

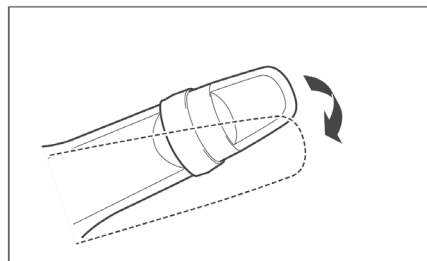
將撥桿移到箭頭的方向並放開，雨刷將刷動一次。

當您行駛於霧氣或毛毛雨的天候，請使用此項功能。



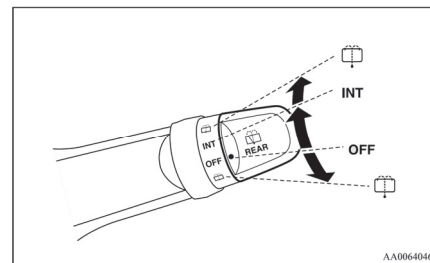
## ● 噴水器

依箭頭方向往方向盤方向拉動撥桿，噴水液就會噴出至擋風玻璃上。而當噴水液噴灑到擋風玻璃時，雨刷會自動作動。




## ■ 後擋風玻璃雨刷與噴水器開關

點火開關切換到“ON”或是“ACC”位置時可以操作後擋風玻璃雨刷與清洗器。



INT—雨刷持續刷動幾秒然後自動的以大約 8 秒的間隔刷動。

OFF—關閉

—當旋鈕完全轉到任一方向時，清洗液會自動噴到後擋風玻璃。當清洗液噴灑的時候雨刷會自動刷動幾次。

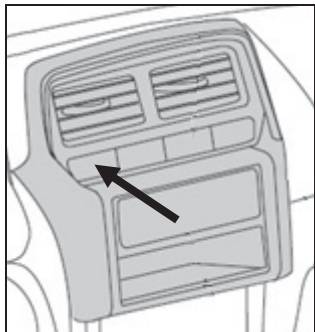
### ● 使用雨刷和噴水器，應遵守下列注意事項

- (1) 如玻璃上附著冰塊和其它雜物，會阻礙雨刷的移動，即使雨刷開關位於“OFF”雨刷馬達也許會燒毀。如阻礙發生，請將車停於安全處，關掉點火開關，為使雨刷圓滑作動，先清除玻璃上的雜物。
- (2) 當玻璃面是乾燥時，請勿使用雨刷，否則玻璃面會刮傷或使雨刷片提早磨損。
- (3) 寒冷時，使用雨刷前，須先確認雨刷沒有凍結在玻璃上。如果操作凍結的雨刷片，則會導致馬達燒毀。
- (4) 避免連續使用噴水器超過 20 秒以上，當噴水筒內沒水時，請勿操作噴水器，否則馬達會燒毀。
- (5) 定期檢查噴水筒內的液面高度，若清洗液不足，應予以補充。  
在寒冷氣候使用時，應確實添加適當的防凍劑至噴水筒中，如果不如此做，則可能會導致噴水器的功能失效，並損壞系統元件。
- (6) 寒冷時，如果使用噴水器將清洗液噴到玻璃，則可能導致清洗液凍結而視線不良，使用噴水器之前，請先加熱玻璃。

## ■ 危險警告燈開關

當汽車因緊急事故而必須駐車停靠在路上時，則需使用本開關。無論鑰匙在任何位置，此警告燈均可作用。

當此開關作用時，所有方向燈均會同步閃亮，且儀表板上的方向指示燈亦會閃亮。



## ⚠ 注意

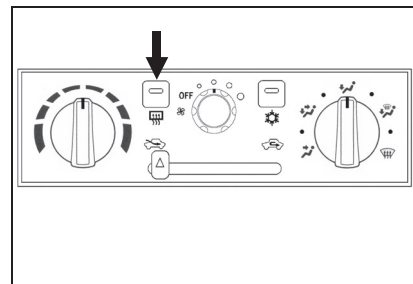
- 引擎沒有運轉而讓危險警告燈長時間作用時，會使電瓶的電耗盡，造成引擎起動困難或無法起動。

## ■ 後擋風玻璃除霧器開關

當點火開關在“ON”時，後擋玻璃除霧器開關才會作動。

壓下後擋玻璃除霧器開關，則開始除霧。

再壓開關一次，則取消除霧作用。當除霧器作用時，指示燈將亮起。




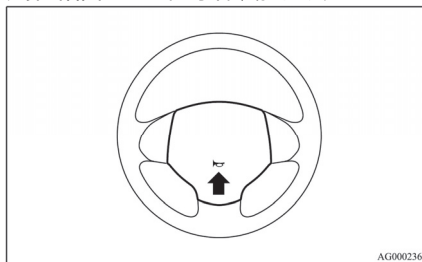


**⚠ 注意**

- 此除霧裝置只能用於清除霧氣，而無法去除積雪，所以使用前應將積雪清除方可使用。
- 當後擋玻璃霧氣清除後，請立刻關掉此裝置，避以免耗費電瓶電力。
- 欲清潔後擋玻璃內側玻璃時，請用柔軟布塊沿著除霧器線方向擦拭，避免損壞除霧線。
- 請勿在尾門附近放置物品，以避免車輛移動時，因物品接觸除霧器線而造成損壞。

**■ 喇叭開關**

按下方向盤上的“”記號或周圍部位，即可作動喇叭。

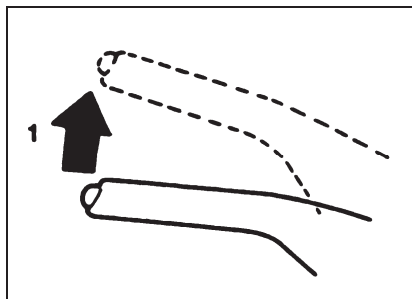




## ■ 手剎車

停放車輛的第一步就是要讓車輛完全停止，然後將手剎車完全拉起以固定車輛。

### ● 拉起手剎車



1—持續完全踩下剎車踏板，將手剎車拉桿往上拉，並且不要按拉柄末端的按鈕。

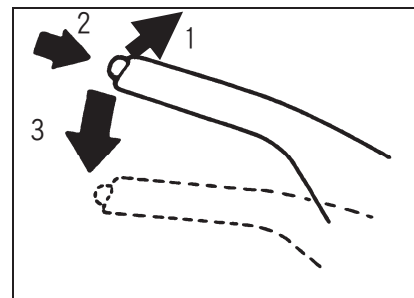
### ⚠ 注意

- 要拉手剎車前，需使用腳剎車將車輛完全停妥後，才可拉起手剎車。車輛仍在行駛時拉起手剎車，會造成後輪鎖住而造成車輛不穩定，並會導致手剎車損壞。

### 📖 備註

- 使用適當力量拉起手剎車，以便於放開剎車踏板後，仍可保持車輛靜止。
- 若拉起手剎車且釋放腳剎車後，車輛仍會滑動時，請立即檢查車輛或聯絡中華三菱體系服務廠檢修。

### ● 放鬆手剎車



- 1—確實踩下剎車踏板，然後稍微提手剎車拉柄。
- 2—按下手剎車拉柄末端的按鈕。
- 3—將拉柄往下壓。

 **注意**

- 車輛行駛前，手剎車必須完全釋放，並且需確認剎車警告燈已經熄滅。若行駛中未釋放手剎車，則剎車會過熱，造成剎車失效或故障。
- 當手剎車完全釋放後，剎車警告燈仍未熄滅時，表示剎車系統可能有故障。請立即檢查車輛或聯絡中華三菱體系服務廠檢修。更進一步請參閱 P8-24 “剎車警告燈”單元。

■ **駐車**

● **在斜坡上駐車**

踩住腳剎車並完全拉起手剎車，再放掉腳剎車，然後手排車在離合器踏板踩下的情形下排入 1 檔（上坡時）或倒檔（下坡時），自排車則排入 P 檔位，最後將引擎熄火。

● **引擎運轉時駐車之注意事項**

切勿在密閉或通風不良之處長時間運轉引擎，因為一氧化碳無味且有劇毒極為危險。

● **注意停車位置**

避免將車停在易燃物處，例如乾草或廢料堆等，因為配備觸媒轉換器的車輛其排氣系統溫度較高，易生危險。

● **發動引擎中停車**

切勿於引擎發動中睡覺或是休息，另不可將車輛停放於密閉或是通風不良的地方。

 **警告**

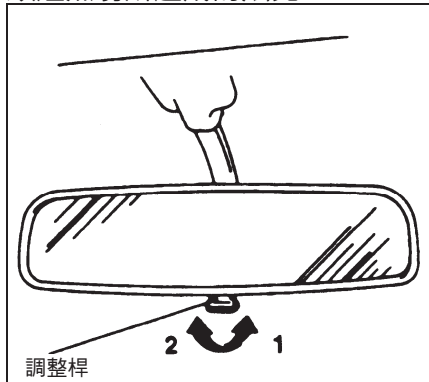
- 引擎發動中停車，可能因不小心推到排檔桿，致車輛無預期移動，或是停放於通風不良地方導致廢氣中毒..等，造成人員意外受傷或是死亡。

● **離開車輛時**

離開車輛時，一定要取下鑰匙並將所有的車門及尾門關妥。務必將車輛停放於明亮且適當的場所。

## ■ 車內後視鏡

鏡子下方的調整桿可以用來調整後視鏡，以減少夜間駕車時，來自後方頭燈照射所造成的炫光。



- 1 — 正常（日間）
- 2 — 防眩（夜間）

### ⚠ 警告

- 行駛時切勿調整後視鏡，以避免發生危險。必須要在行駛前調整好後視鏡。

## ■ 車外後視鏡

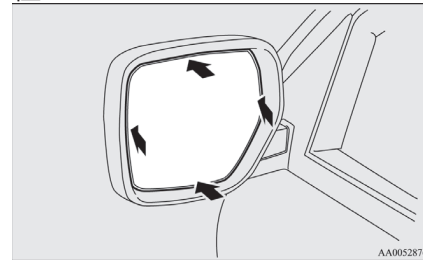
### ● 調整後視鏡位置

### ⚠ 警告

- 不要在車輛行進中嘗試調整後視鏡，這樣子是危險的，必須在開車之前調整好。
- 您的車輛配備的是凸面鏡，請將這個列入考慮，您從鏡子上所看到的東西會比從正常平面鏡子上所看到的東西來的小與遠。在變換車道的時候，不要使用這個鏡子來評估後方車輛的距離。

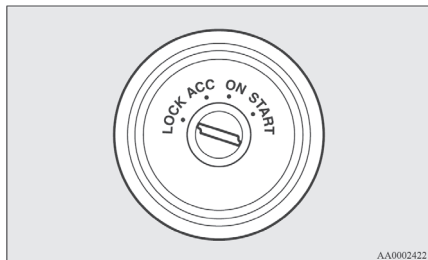
### ◆ 調整

用手將後視鏡向內側摺疊，當展開時請用手將後視鏡向外推開至定位。



AA0052876

### ■ 點火開關



#### ● LOCK

引擎熄火，方向盤會被鎖住的位置。在此位置方能取出或插入鑰匙。

#### ● ACC

引擎熄火，但能使用收音機、點煙器等配件的位置。

#### ● ON

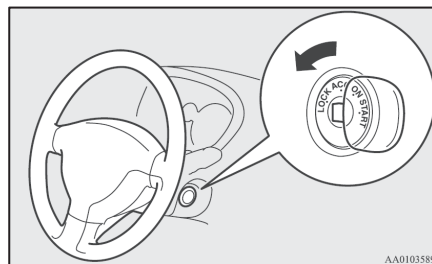
引擎可以運轉及全車電系均可使用的位置。

#### ● START

起動引擎時的位置，惟起動後應儘快放鬆鑰匙，鑰匙會自動回到“ON”位置。

#### ● 取下鑰匙

當取下鑰匙前，自排車請將排檔桿排至 P 檔位置，手排車請將排檔桿排至 N 檔位置，並拉起手剎車，再將鑰匙轉至 ACC 位置，並將鑰匙壓下直到鑰匙轉到 LOCK 位置後，取下鑰匙。



### ⚠ 注意

- 行駛中不可將鑰匙取下，因會造成方向盤鎖住，造成車輛失去控制。
- 行駛中若將引擎熄火，會造成剎車力大幅降低，此外，動力轉向系統也會失去功能，因此需要用更大的力量轉動方向盤。
- 引擎沒有運轉時，請勿長時間將點火開關保持在「ON」位置，否則將造成電瓶的電力耗盡。
- 引擎運轉時，切勿將鑰匙轉到“START”位置，否則將造成起動馬達等零件損壞。

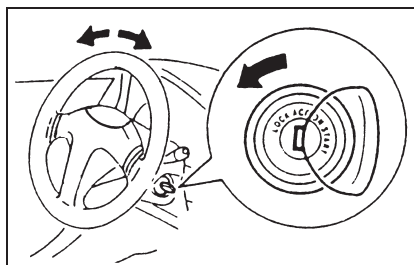
## ■ 方向盤鎖

### ◆ 上鎖

當點火開關轉到“LOCK”位置，轉動方向盤直到其上鎖。

### ◆ 開鎖

當往左與往右轉動方向盤的同時轉動點火開關到“ACC”位置。



### ! 注意

- 離開車輛時，請取下鑰匙。

## ■ 起動引擎及熄火

### ◆ 起動技巧

- 不可連續操作起動馬達 10 秒鐘以上，因會造成電瓶耗電過度。若是引擎無法馬上起動，請將點火開關轉至 LOCK 後等待幾秒後，再起動一次，若是連續操作，易造成起動馬達機構受損。

### ! 警告

- 切勿在密閉或通風不良的區域長時間運轉引擎，以避免造成中毒意外(一氧化碳氣體是會致命的無味道氣體)。

### ! 注意

- 切勿嘗試以推動或拉動車輛方式來起動引擎。
- 引擎暖車時，切勿高速運轉引擎或在高速駕駛車輛。
- 引擎起動後請馬上釋放起動鑰匙，以避免起動馬達損壞。

## ● 起動引擎

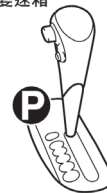
起動程序如下：

1. 插入鑰匙並繫上安全帶。
2. 拉起手剎車。
3. 踩住剎車踏板。
4. 手排車：將排檔桿排到空檔後，將離合器踏板踩到底。  
自排車：將排檔桿排到“P”(駐車)檔位。

手排變速箱



自排變速箱



5. 在將鑰匙轉到「ON」位置之後，並且在引擎起動之前，確定所有的警告燈都正常。
6. 將鑰匙轉到「START」位置，且不需要踩下油門踏板，引擎起動之後立即將鑰匙放開。

### 備註

- 引擎起動之後可能會聽到微小的噪音，這些噪音在引擎暖車之後就會消失。

### ◆引擎起動困難時

試著起動引擎幾次後，若是引擎仍無法起動時。

1. 請先確認所有的電子配件如同空調鼓風機、後窗除霧器…等，位於關閉狀態。

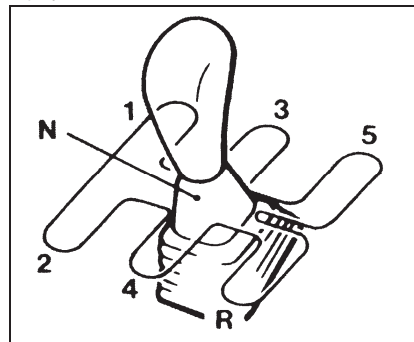
2. 踩下剎車及同時半踩油門，並再次起動引擎，引擎起動後放開油門踏板。
3. 若是引擎仍無法起動時，引擎內可能已進入過多的燃油，此時請踩下剎車及同時將油門全部踩下，起動引擎 5 至 6 秒後按引擎開關停止起動，並放開油門踏板，切換點火開關到「OFF」位置，等待幾秒後踩下剎車但不踩油門，再次起動引擎，引擎起後請放開鑰匙，若是引擎無法起動時，請洽詢中華三菱體系服務廠。

### ◆引擎熄火

如果引擎在起動期間熄火，請踩住油門踏板並運轉起動馬達 5 至 6 秒鐘，然後放開油門踏板再次起動引擎。

## ■ 手動變速箱 (若有此配備)

檔位顯示在排檔桿頭上。在操作排檔桿前，請確實將離合器踏板完全踩下。



### ⚠ 注意

- 當車輛前進／後退時，絕不可將排檔桿排入倒檔／前進檔，必須等車輛完全停止後再排檔，否則會損壞變速箱。
- 請勿經常將腳放置在離合器踏板上，否則會導致離合器過早磨損或損壞。



 備註

- 如果很難排入檔，請再踩一次離合器踏板，然後再將排檔桿排入檔。
- 欲將排檔桿從 5 檔排入倒檔時，請先排到空檔後，再排進倒檔。

● 換檔

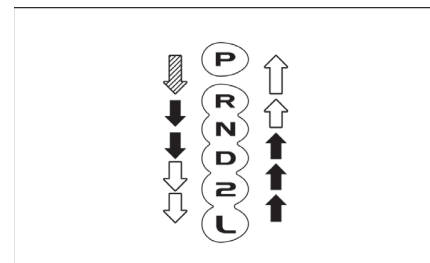
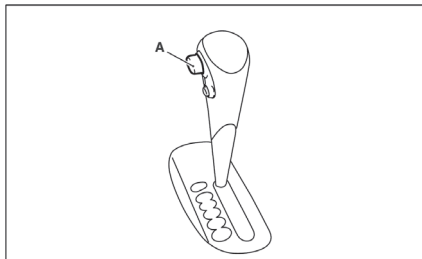
建議在相匹配的車速與引擎轉速下換檔。正確的換檔可以延長引擎壽命。避免在高速下降檔，否則會造成引擎轉速過高(轉速表指針移到紅色區域)並且損傷引擎。


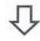

第 5 檔是超速傳動檔，在車速許可的狀況下使用第 5 檔可得到最佳的油耗。

■ 自動變速箱  
(若有此配備)

● 排檔桿操作

變速箱會根據排檔桿位置、車速與油門踏板位置自動換檔。排檔桿有 6 個位置，並配備鎖鈕(A)以避免誤排檔位。



	按下鎖鈕，並踩下剎車踏板，才可以移動排檔桿。
	必須按下鎖鈕來移動排檔桿。
	不需按下鎖鈕即可移動排檔桿。

**警告**

- 將排檔桿從「P」檔（駐車）或是「N」檔（空檔）排至其它檔位時，請務必踩住剎車踏板。
- 開始行駛前，不可在踩住油門踏板時從「P」檔（駐車）或是「N」檔（空檔）排檔，否則會因車輛會往前或是往後「衝出」而造成危險。

**● 排檔桿檔位顯示**

當點火開關轉到「ON」位置時，目前的檔位就會由指示器(A)顯示在儀表板上{即，「P」（駐車）、「R」（倒車）、「N」（空檔）、「D」（行駛）、「2」或是「L」}。



A

**● 排檔桿檔位**

**◆ “P” 駐車檔**

此檔位會鎖定變速箱避免車輛移動。在 “P”（駐車）檔時可起動引擎。

**◆ “R” 倒車檔**

只能在車輛完全停止後，才能將排檔桿排至此檔位。

**注意**

- 當車輛行進中時，切勿將排檔桿切換到 “P”（駐車）或 “R”（倒檔）的位置，以避免變速箱損壞。

**◆ “N” 空檔**

在此檔位時，變速箱為分離狀態。其狀態如同手動變速箱的空檔位置一般，可於塞車等車輛長時間未移動的情況時使用。

 警告

- 車輛行進中請勿將排檔桿排至“N”檔（空檔），另不小心將排檔桿排入“P”（駐車）檔或“R”（倒車）檔時，會導致嚴重的意外或者失去引擎剎車。
- 車輛停在斜坡時，請將排檔桿排入“P”（駐車）檔，且不可在位於“N”檔（空檔）時起動引擎。
- 當要將排檔桿排入或是排出“N”檔（空檔）時，請務必用您的右腳踩住剎車踏板，將失去控制的風險減低到最小。

## ◆ “D” 行駛檔

此檔位用於正常的行駛路況。在此檔位時，變速箱將會依照車速和油門自動地變換齒比。

 注意

- 當車輛倒車中時，切勿將排檔桿從“R”（倒檔）的位置排至“D”（行駛檔），以避免變速箱損壞。

## ◆ “2” 檔

這個檔位用於行駛緩和陡坡時提供額外的馬力，以及在陡坡上緩和下降時的引擎剎車。

## ◆ “L” 檔

這個檔位用於在非常陡的上坡行駛時，以及低速下坡時提供引擎剎車功能。

 警告

- 這個檔位有最大的引擎剎車力。
- 請注意不要突然的排入“L”低速檔，因引擎剎車力可能會造成輪胎打滑。
- 請務必根據道路狀況與車速後，再使用這個檔位。

 備註

- 自動變速箱設計具有防止超轉的安全保護功能。所以在車速較高的條件下，進行以下操作時，自動變速箱可能不會立刻進行換檔：
  1. 解除超速傳動(OD OFF)。
  2. 排檔桿從D(行駛檔)換到低速檔(2或L)。

### ● 超速傳動開關

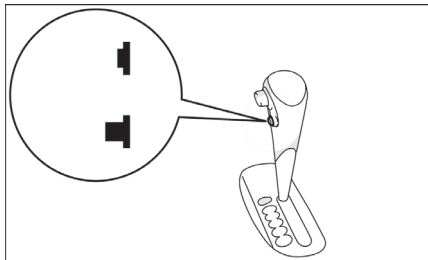
當排檔桿位於「D」檔(行駛檔)時可以使用超速傳動開關。

正常駕駛期間

按下超速傳動控制開關開啟超速傳動功能。變速箱會在1檔到4檔之間自動換檔，提高燃油效能與經濟性。

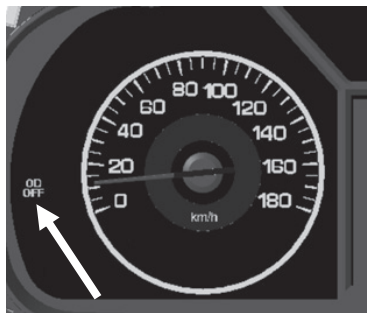
山路駕駛期間

釋放超速傳動控制開關，以關閉超速傳動功能。變速箱會在1檔到3檔之間自動換檔，而且在下坡的時候可以提供輕微的引擎剎車。



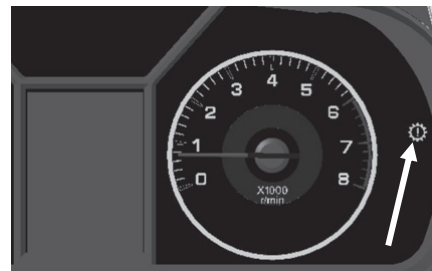
超速傳動OFF指示燈

當超速傳動開關處於OFF位置時，儀表板上的超速傳動OFF指示燈就會點亮。



### ● 自動變速箱發生異常時

當自動變速箱警告燈點亮，表示自動變速箱可能發生故障。



◆當自動變速箱警告燈點亮時

當自動變速箱異常時，自動變速箱警告燈就會點亮。

通常該警告燈會在點火開關轉到「ON」位置時點亮，幾秒鐘之後就會熄滅。

 注意

- 如果警告燈點亮，請降低引擎轉速並且將車輛停在安全區域。然後將點火開關在「OFF」為至五秒以上後再重新發動引擎，若故障已自行排除，則警告燈會熄滅。如果警告燈沒有熄滅，請回中華三菱體系服務廠檢查您的車子。

## ● 自動變速箱的操作

 注意


- 車輛停止時，在選擇檔位之前，請踩下剎車踏板以免車輛衝出。  
在變速箱接合後車輛便會開始移動，尤其是在引擎轉速高或空調起動時，所以只能在您準備行駛時才可鬆開剎車。
- 只能以右腳踩下剎車踏板。若以左腳踩剎車踏板，發生突發狀況時，可能會讓駕駛人反應不及。
- 為了避免急加速，從「P」（駐車）檔或「N」檔（空檔）排至其他檔位時，請勿讓引擎高轉速運轉。
- 當一腳踩在剎車踏板上時，若踩下油門踏板，將會影響剎車效果，並可能導致剎車來令片快速磨耗。  
當剎車踏板踩下時，請勿提升引擎轉速，以免變速箱損壞。

## ◆ 超車加速

「D」（行駛）檔行駛時，若想獲得額外的加速性（超車時），請將油門踏板踩到底，如此自動變速箱便會自動降檔。

## ◆ 停車等候

等待紅燈等情況下暫停時，可將排檔桿保持在「D」（行駛）檔並踩下剎車踏板。若要長期停止時，則可將排檔桿排至「N」檔（空檔）。

 注意

- 為了避免變速箱過熱，請勿在坡道上利用控制油門踏板來保持車輛靜止，請利用手剎車和／或腳剎車來保持車輛靜止。
- 排檔桿位於「P」（駐車）檔或「N」檔（空檔）以外檔位時，可能會因怠速自動提升而發生突然加速的情形。因此在停車後要繼續行駛之前，請確認排檔桿是否位於「D」（行駛）檔。
- 請根據路況選擇適合的檔位。當車輛在上坡路段倒車時，排檔桿絕不可在「D」「2」「L」等檔位，或是車輛在下坡路段前進時，檔桿絕不可在「R」檔位。
- 否則引擎可能會熄火，且煞車踏板和方向盤的操作力道會無預警增加，可能會造成事故。

◆ 停車

要停車時，請先讓車輛完全停止，拉起手剎車，然後將排檔桿排至「P」（駐車）檔。  
如果要離開車輛，一定要關閉引擎並且拔除鑰匙。

 備註

- 在斜坡，將排檔桿排入「P」（駐車）檔之前一定要先拉起手剎車。否則入檔時會有阻力。遇到這種狀況時，稍加施力以移動排檔桿。

◆ 自動變速箱未換檔

行駛中若變速箱未換檔或您的愛車在上坡起步時車輛無法前進，即表示變速箱有故障發生，導致安全裝置起動。請儘速至中華三菱體系服務廠進行檢查。

## ■ 四輪傳動(4WD)的使用 方法(若有此配備)

2WD/4WD的使用時機

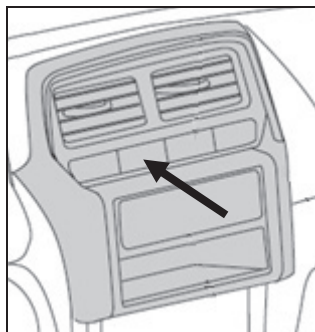
2WD < 2輪傳動 >

在一般道路或高速公路行駛時使用。

4WD < 4輪傳動 >

4L：行駛上下坡度大或泥濘路面，需要最大的驅動力時。

4H：在積雪路面、砂石路面或不良路面等，需要更大的驅動力，且要維持一般的車速時。



## ● 2WD/4WD 的切換方法

引擎發動後，在車輛保持直行的狀態，且油門踏板釋放的情形(加力箱排檔桿排在H位置)，按下“4WD”按鍵。4WD指示燈亮，表示在四輪傳動狀態。再按一次4WD按鍵，指示燈熄滅，表示在二輪傳動狀態。



## ⚠ 注意

- 操作 4WD 按鍵時必須踩下離合器踏板(手排車)，但不要踩油門踏板，車速需低於 80km/h，且車輛保持在直行狀態。
- 2WD/4WD 切換時，4WD 指示燈可能不會立即顯示，需待 4WD 齒輪嚙合後燈才會亮，或齒輪分離後燈才會熄滅。
- 加速中或轉彎時若按下 4WD 按鍵，有可能會造成 2WD/4WD 切換困難，此屬於正常現象，並不代表故障。
- 請勿在鋪設柏油的道路使用四輪傳動，否則會增加油耗、產生較大的噪音，且輪胎及離合器會較易磨耗，或造成傳動系統發生重大故障。

### ● 加力箱排檔桿切換方式

引擎發動後，4WD 按鍵按下(4WD 指示燈點亮)，車輛停止且踩下離合器踏板或空檔之狀態時，才可以在 4H 與 4L 間切換檔位。

#### 注意

- 行駛中嚴禁切換 4H 與 4L 間檔位。
- 若 4WD 按鍵切換成 2WD，但 4WD 指示燈不會熄滅時，可在無安全顧慮的地方加速、減速或倒車，確認指示燈是否會熄滅。假如仍不會熄滅，則請按下 4WD 按鍵，切換成 4WD 狀態，依規定速度限制行駛至安全處，再安排至中華三菱體系服務廠檢修。

### ● 駕駛四輪傳動車輛之注意事項

(1) 切換成 4WD 狀態時，前後輪都會有動力，以增加車輛的牽引力。然而，在急轉彎及利用反覆前進與後退之慣性力使車輪脫困的時候，車輪會有刹車的感覺，此係 4WD 特有的情形，屬於正常現象。  
(2) 行駛在砂地、泥濘地、雪地或崎嶇地形等不良路面時，必須小心且正確的操作車輛，並以低速行駛。

#### 備註

- 行駛不良路面後，必須檢查車輛各部位的零件，並用清水徹底清洗。尤其是行駛海邊時。因為海水含有鹽份，易造成車輪及底盤生鏽，所以必須儘早用清水洗車。

### ● 以下為四輪傳動車輛在各種路況時之注意事項：

行駛在柏油路面及高速公路時  
行駛在柏油路面及高速公路時，只可使用 2WD。尤其是在高速公路，絕不可使用 4WD。

#### 注意

- 在柏油路面使用 4WD 時，會增加燃油的消耗，並會產生噪音及加速輪胎的磨損。
- 除此之外，差速器齒輪油的溫度也會升高，造成油質較易裂化，傳動系統的零件也較易磨損。



● 行駛在雪地或結冰路面

使用 4WD 功能，且起步時油門踏板緩慢踩下，以避免輪胎在地面上打滑。

 備註

- 建議使用雪地專用輪胎及／或雪鏈。

 注意

- 避免急剎車、急加速及急轉彎，以防止車輪打滑或翻車。

● 行駛在砂地或泥濘路面

使用 4WD 功能，起步時油門踏板緩慢踩下，並以低速定速行駛。

 備註

- 避免急剎車、急加速及急轉彎，以防止車輛失控。
- 如果一定要行駛極泥濘的路面，建議使用雪鏈。
- 在泥濘路面上，因對路況不甚瞭解，有可能會使車輪陷入深處，因此，必須以低速行駛。可能的話，先下車查明路況後再行駛。

 警告

- 當利用反覆前進與後退之慣性力使車輪脫困時，應確定車輛前後方沒有人員及物體，因上述方式會使車輛突然往前或往後衝出。

 注意

- 行駛在海邊或撒鹽的路面後應儘快洗車，以防止車輪及底盤生鏽。

### ● 爬陡坡時

爬陡坡時須使用 4WD 功能。

#### 備註

- 請選擇無碎石、障礙物較少之平坦路面行駛。
- 爬坡之前如不知車子能否爬上此斜坡時，請先下車步行到坡頂確認後再行駛。

#### 注意

- 以直行的方向爬坡，避免以蛇行的方式爬坡。若坡度很陡，則不可嘗試爬坡。

### ● 下陡坡時

使用 4WD 功能，並充分利用引擎剎車的功能低速行駛。

#### 備註

- 在下陡坡時若緊急剎車，有可能會造成車輛失控，因此行駛前請先下車確認路況。
- 上下坡時，為避免行駛途中換檔或踩離合器，請先選擇適合下坡坡度狀況的檔位。
- 對於因操作不當或駕駛疏失所造的人員受傷或車輛損毀，本公司將無義務負擔相關的責任。

#### 警告

- 嚴禁以蛇行的方式行駛於陡峭的上下坡路段。

### ● 急轉彎時

在 4WD 狀態以接近直角的角度轉彎時，輪胎會產生如剎車發生作用之現象，造成行駛阻礙。此係由於前後輪行駛軌跡的差異所造成的情形，屬於正常現象。

### ● 涉水時

本車並非設計為涉水使用，因此並不是防水設計。為了避免因電氣系統浸水造成故障，請不要在水中行駛。若不得不涉水時，請遵守下列規定：

- (1) 涉水行駛前，先確認溪水的深度和地形，並儘量選擇淺的地方。
- (2) 使用 4WD 狀態。
- (3) 請以 5km/h 以下的速度緩慢行駛，以避免產生波浪。

**⚠ 注意**

- 嚴禁行駛水深的地區。
- 涉水途中請勿換檔。
- 經常涉水行駛會嚴重縮短車輛的壽命。

涉水後請檢查剎車力是否正常。剎車力不足時，請在低速行駛中輕踩剎車踏板數次，以使剎車裝置變乾，直到剎車效果恢復正常為止。

**■ 行駛不良路面後的檢查及保養**

車輛行駛於不良路面後(如泥濘、涉水)，務必實施下列的檢查及保養：

- (1) 檢查車身有無遭到石頭或外物等擊傷。
- (2) 用清潔的水徹底洗車輛(包含底盤)。洗車後以低速行駛並輕踩剎車數次，使剎車裝置變乾。
- (3) 清洗水箱、引擎、變速箱、差速器、方向機、傳動軸、剎車上附著的異物及泥沙，以確保機件正常運轉。
- (4) 請檢查引擎機油、變速箱齒輪油、差速器齒輪油以及傳動軸之黃油嘴。如果油類變成乳白色或含有水滴，表示有水份進入，則必須換油。
- (5) 檢查車內有無水漬。
- (6) 檢車頭燈有無進水，若有，則請到中華三菱體系服務廠檢修，並同時更換輪軸承的黃油。

**■ 4WD 車輛的注意事項**

**● 輪胎及鋼圈**

4WD 車因 4 個輪胎經常要驅動，故輪胎的好壞對車輛的性能影響很大。

安裝規定的輪胎與鋼圈。

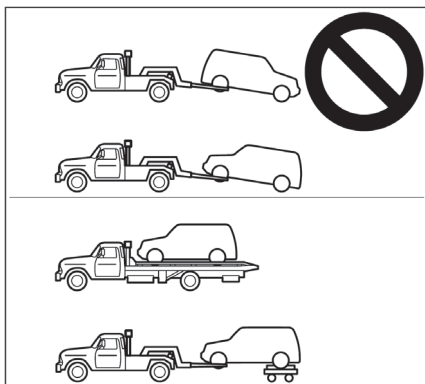
四輪的輪胎必須是相同的規格及廠牌。

更換輪胎時，必須四輪同時更換。每 5,000 萬公里(視使用 4WD 行駛里程而增減需進行輪胎換位。各輪的胎溝深度若不相同，會影響到車輛的性能。

定期檢查胎壓。

**● 拖曳時**

拖曳 4WD 車時，被拖吊車必須切換成 2WD 狀態，且拖救車車速需在 30km/h 以下，拖救距離需在 30km 以內。



### ⚠ 注意

- 拖救時，如果加力箱對無法切換至 2WD 狀態，請將車輛放置於拖救車上。

### ● 頂起車輛時

車輛頂起時不可以發動引擎或轉動車輛，以防止著地的車輪驅動車輛，而使車體滾落出千斤頂。

### ■ 剎車

剎車系統的所有零件與安全都是息息相關的。依照保養手冊的規定，讓中華三菱體系服務廠定期保養車輛。

### ⚠ 注意

- 避免會導致重踩剎車的駕駛習慣，絕對不要在行駛中將您的腳放在剎車踏板上來“支配”剎車。這樣會導致剎車過熱與變弱。

### ● 剎車系統

剎車分成兩個剎車迴路。此車輛配備動力輔助剎車。如果其中一個剎車迴路失效，另一個迴路還可以停住車輛。如果因為某些原因造成動力輔助剎車失效，還是能夠剎車，然而如果發生這種情況，必須用更大的力氣踩下剎車踏板。此時請儘速至中華三菱體系服務廠進行維修。

### ⚠ 警告

- 車輛行駛時不可關閉點火開關，若關閉點火開關，剎車輔助系統會停止，而無法有效剎車。
- 如果動力輔助失效或是任一個剎車液壓系統故障時，立即前往中華三菱體系服務廠維修。

## ● 警告燈

剎車系統故障時剎車警告燈就會點亮。參考P. 7-10 “剎車警告燈”。

## ● 剎車潮濕時

起動之後，立即以低速行駛期間檢查剎車系統，尤其是剎車潮濕時，以便確認是否可以正常剎車。在大雨中行駛、通過大水坑之後或是清洗車輛之後，剎車碟或剎車鼓上可能形成一層水膜讓剎車無法正常運作。如果發生這種情況，緩慢的行駛並且輕輕的踩住剎車踏板讓剎車乾燥至剎車恢復正常。

## ● 剎車來令片

- 避免重踩剎車的情況。新剎車在前 200 公里必須溫和的使用來磨合。
- 碟式剎車具有警告裝置，當剎車來令到達使用限度時，在剎車的時候會發出尖銳的金屬聲。如果您聽到這種聲音，請至中華三菱體系服務廠更換剎車來令片。

### ⚠ 警告

- 磨損的剎車來令片讓行駛中的車輛更難剎車，並且會導致意外。

## ■ 陡坡起步輔助系統 (HSA)

陡坡起步輔助系統可避免車輛於陡峭的陡坡起步時向後移動。當駕駛者將腳由剎車踏板移動至油門踏板時，系統會持續提供約 2 秒的剎車力。

### ⚠ 注意

- 不可過度依賴陡坡起步輔助系統來防止車輛向後移動。在某些狀況下，例如：剎車未有效踩下、車輛負載過大、陡坡過於陡峭等，即使陡坡起步輔助系統有作動，但車輛仍有可能下滑。
- 陡坡起步輔助系統無法使車輛在斜坡上停留超過 2 秒以上。

### 注意

- 在上坡路段，不可藉由重覆踩放剎車踏板，作動陡坡起步輔助系統，使車輛停止於陡坡上，否則可能會造成意外。
- 當陡坡起步輔助系統作動時，不可將點火開關轉至 "LOCK" 或 "ACC" 位置。否則陡坡起步輔助系統將會停止作動，而有造成意外的風險。

### ◆ 操作方式

1. 踩下剎車，使車輛完全停止。
2. 將自排車將排檔桿移到 "D" 檔位置；手排車將排檔桿入檔。

### 備註

- 當以倒車方式上坡時，將排檔桿移至 "R" 位置。

3. 放開剎車踏板，陡坡起步輔助系統將會維持剎車力量，使車輛停止約 2 秒。
4. 踩下油門踏板，陡坡起步輔助系統將會逐漸釋放剎車力量，使車輛開始移動。

### 備註

- 當下列所有車況皆符合時，陡坡起步輔助系統才会有作用。
  - 引擎運轉中。(當引擎起動或剛起動時，陡坡起步輔助系統不會作動。
  - 排檔桿位於 "P" 或 "N" 檔(自排車)以外；排檔桿位於 "空檔" (手排車)以外的位置。
  - 踩下剎車踏板，使車輛完全靜止。
  - 手剎車釋放。

### 備註

- 若於放開剎車踏板前先踩下油門踏板，則陡坡起步輔助系統將不會作動。
- 當以倒車方式爬坡時，陡坡起步輔助系統也可提供輔助。

### ◆ 警告顯示

若系統有異常時，則會警告燈會點亮。

### 警告燈



 注意

- 若出現警告顯示，則系統將不會作動，請小心起步行駛。
- 將車輛停放於安全處所，然後將引擎熄火。再次起動引擎，檢查警告顯示是否熄滅，若熄滅表示陡坡起步輔助系統已恢復正常。  
若警告顯示持續出現或行駛中再度出現，請盡速至中華三菱體系服務廠進行檢修。

### ■ 剎車輔助系統 (BAS)

剎車輔助系統是輔助駕駛在緊急剎車狀況時，提供最佳的剎車力。當剎車踏板急速踩下時，可提供比一般時候更大的剎車力量。

 注意

- 剎車輔助系統，無法提供超過剎車性能的剎車力量。駕駛車輛時，請保持適當的距離，不要過度依賴剎車輔助系統。

 備註

- 當剎車輔助系統作動時，即使輕放剎車踏板，仍會維持最佳剎車力量。
- 要停止作動，只要完全放開剎車踏板即可。
- 當剎車踏板完全踩下時，即使非急踩剎車，也可能會啟動剎車輔助功能。
- 當剎車輔助系統作動時，會感到剎車踏板變軟，踏板稍微移動並伴隨著作動聲，而車身及方向盤會感到些許振動，這是正常現象請持續踩下剎車。
- 當車輛靜止時，急踩剎車踏板，可能會聽到系統作動聲，表示剎車輔助系統作動正常，並不是故障。

### ■ 防鎖死剎車系統 (ABS)

環境狀況會影響剎車。在下雪、結冰、有油或是有水等地面上的突然剎車，會產生打滑。在這種情況下，方向控制與剎車效能都會減低而且增長車輛停止的距離。車輛也會呈現不受控制的旋轉。

ABS 在剎車期間幫助防止車輪鎖死，保持方向穩定性，確保可操控性並且提供最佳的剎車力。

### ● 行車建議

- 要一直與前車保持跟駕駛沒有 ABS 的車輛一樣的相同距離。
- 相較於沒有安裝 ABS 的車輛，在下列情況下您的車輛需要更長的停車距離：
  - 在碎石子路或是雪覆蓋的道路上駕駛。
  - 安裝雪鏈的時候。
  - 行駛於道路表面有坑洞或是路面高度有落差的道路上。
  - 行駛於崎嶇不平的道路或是其他路面不良的道路上。
- ABS 的操作不受限於緊急剎車的情況。當你行駛於出入孔、道路施工鋼板上或是行駛在階梯或是有高度差的道路上、道路標線或是其他車輪很難抓住的路面上，本系統都可以防止車輪鎖死。

這是 ABS 作動正常的結果，並不是表示有故障。

在此情況下，只要緊緊的踩住剎車踏板就可以發揮 ABS 的功用，否則會降低剎車性能。

- 當 ABS 作動時，你可以感覺到剎車踏板的脈動與車身及方向盤的震動，同時也可以聽到作動聲。
- 這是 ABS 正常的作動，而不是表示系統故障。
- 在這個狀況時，請更要踩緊剎車踏板，以作動 ABS，不可釋放剎車，降低剎車性能。



- 引擎起動後，車輛立即開始移動後，會聽到來自引擎室馬達的嘎嘎聲，若在此時踩下剎車踏板，會感覺到剎車踏板的脈動，此脈動是因為 ABS 自動診斷的操作，而不是表示有故障。
- ABS 在車輛加速超過約 8 km/h 的車速後開始作用，當車輛減速至約 4 km/h 以下時停止作用。

! 注意
<ul style="list-style-type: none"> <li>● 即使是 ABS 也無法防止車輛上所發生的物理自然法則。例如 ABS 無法避免因為轉彎超速或是太靠近另一部車輛或是滑水所造成的意外。駕駛必須遵守安全措施在這類的狀況下正確的判斷速度與剎車。</li> <li>● 4 個車輪都要使用一樣的規格與大小。 如果不一樣的話，ABS 的功能無法正常發揮功能。</li> </ul>

### ● ABS 警告燈/顯示器

警告燈



若系統發生故障時，ABS 警告燈會點亮。

在正常的狀況下，當將點火開關切換到“ON”的位置時，ABS 警告燈會亮起並且在幾秒鐘之後熄滅。

 注意

- 出現下述的警告燈/顯示器的狀況時表示 ABS 功能不正常並且只有標準的剎車系統在作用。(標準的剎車系統正常的作用)，如果發生這種狀況，則請將車輛開到中華三菱體系服務廠進行檢查。
- 當點火開關在“ON”的位置時，警告燈不亮或一直亮著且不會熄滅時。
- 行駛時，警告燈亮起。
- 行駛時，有警告顯示出現。

● 若行駛中警告燈/顯示器亮起

◆ 如果只有 ABS 警告燈亮起

避免重踩剎車與高速行駛，將車輛停在安全的地方。

重新起動引擎並且檢查警告燈是否在行駛幾分鐘之後熄滅，如果熄滅的話就沒有問題。

然而如果沒有熄滅的話，或是在汽車行駛後又再度點亮，請儘速至中華三菱體系服務廠進行檢查。

◆ 如果 ABS 警告燈顯示和剎車警告燈同時亮起

警告燈



ABS 和剎車力分配的功能可能無法作用，所以緊急剎車會使得車輛不穩定。

避免緊急剎車以及高速行駛，將車輛停在安全的地方。並儘速至中華三菱體系服務廠進行檢查。

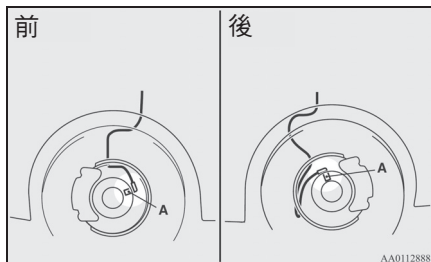
 備註

- ABS 警告燈和剎車警告燈同時亮起並且警告顯示交互的出現在多資訊顯示的資訊螢幕上。

### ● 在結冰的道路行駛之後

在雪地道路行駛之後，去除任何黏著在車輪上的雪和冰。

當在配備有 ABS 的車輛進行此工作時，要小心不要損壞位於每個車輪上的輪速感知器 (A) 和電線。



### ■ 電動輔助轉向系統 (EPS)

當引擎運轉時，電動輔助轉向系統 (EPS) 即可作動，以減少轉動方向盤所需的力。

當無電動輔助時，此系統仍可以機械方式操作。若因為某些原因導致無輔助作用時，仍可以控制車輛轉向，但請注意此時需使用更大的力量來轉動方向盤，且可感覺到方向盤“自由間隙”變大。若有此情形，請儘速檢修車輛。

### ⚠ 注意

- 當車輛行駛中切勿將關閉點火開關，否則將會使方向盤非常難以轉動，而可能造成意外。
- 不斷地反覆將方向盤打到底（例如路邊停車時），電動馬達輔助轉向系統可能會過熱而啟動防過熱保護功能，此會使方向盤逐漸變重，限制方向盤的操作。當輔助系統冷卻後，系統即可恢復正常。
- 若車輛靜止時，開啟大燈並於原地轉動方向盤。大燈可能會變昏暗，此為正常現象，片刻後大燈亮度將會回復。

### ● 電動轉向系統警告燈

電動轉向系統警告燈位於儀表上。



#### 注意

- 行駛途中若出現警告顯示，可能會造成轉向困難。

### ● 如果行駛中警告燈出現

1. 將車輛停放在安全的處所，並將引擎熄火。
2. 等待 30 秒後重新起動點火開關，並且檢查警告燈是否熄滅，如果熄滅的話就沒有問題。然而如果沒有熄滅的話，或是在行駛後又再度顯示，請儘速至中華三菱體系服務廠進行檢查。

### ■ 主動式穩定性能控制 (ESC)

主動式穩定性能控制 (ESC) 對於防鎖死剎車系統、循跡控制功能和穩定性控制功能，採取全面的控制以協助維修車輛的控制和循跡能力。請閱讀此章節有關防鎖死剎車系統、循跡控制功能和穩定性控制功能的頁次。

防鎖死剎車系統 (ABS) →P. 8-22  
循跡控制功能 →P. 8-27  
主動式穩定性能控制→P. 8-27

 注意

- 勿過度依賴 ESC，即使是 ESC 也無法防止車輛上所發生的物理自然法則。此系統就像是其他的系統一樣有其極限，並且無法在所有的環境之下協助您維持車輛的循跡以及控制，毫無顧忌的行駛可能會導致事故的發生，您必須要小心駕駛並注意交通、道路以及環境的狀況。
- 要確定在所有的車輪上使用相同指定型式和尺寸的輪胎，否則 ESC 將無法正常的作用。

 備註

- 在下述的狀況下，可能會聽到來自引擎室所發出的嘎嘎聲。此聲音和 ESC 的檢查作業有關，它不是表示發生故障。
  - 當點火開關於“ON”的位置時。
  - 當引擎起動後，車輛已行駛一會兒時。
- 當 ESC 被啟動時，您可以感覺到車身的震動或聽到來自引擎室所發出的嘎嘎聲。這是表示此系統正常的作用，而不是指有故障發生。
- 當防鎖死剎車系統警告燈點亮時，ESC 不作用。

● 循跡控制功能

在滑溜的表面上，循跡控制功能避免驅動車輪過度的空轉，因此可以協助車輛從停止狀態移動，同時它提供足夠的驅動力以及在加速時的轉向性能。

 注意

- 當在雪地或結冰道路行駛時，要確定安裝雪地輪胎並以適當的車速行駛。

● 主動式穩定性能控制


主動式穩定性能控制的設計，是要協助駕駛者維持在滑溜道路和快速轉向操控時車輛的控制。它是藉由引擎輸出的控制以及每個車輪的剎車來作動。

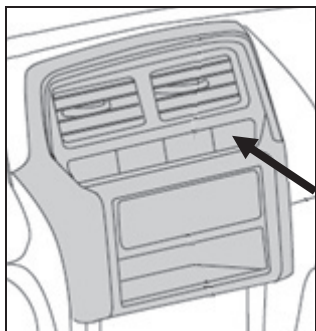
 備註

- 主動式穩定性能控制在約 4 km/h 或以上的速度時作動。

### ● “ESC OFF” 開關

當將點火開關切換到“ON”的位置時，ESC 會自動地被啟動。將“ESC”開關壓下，即可解除系統啟動。

當 ESC 解除時， 指示燈會點亮，再次壓下“ESC”開關，即可啟動 ESC。



### 注意

- 為了安全的理由，請在車輛停止的狀態下操作“ESC”開關。
- 在正常行駛狀況時，請保持 ESC 在 ON 的位置。

### 備註

- 當要駛出泥濘、砂地或雪地時，踩下油門踏板引擎的轉速可能不會上升。在此情況下，暫時地按下“ESC”開關將 ESC 關閉，以利於車輛開出。
- 利用“ESC”開關會將穩定性控制功能和循跡控制功能關閉。

### ● ESC 作動指示燈，ESC OFF 指示燈

#### ESC 指示燈




當 ESC 正在作動時，多資訊顯示的資訊螢幕將會變化並且 ESC 顯示器會閃爍。





#### ESC OFF 指示燈

當以“ESC OFF”開關將 ESC 解除啟動時，會點亮。

### 注意

- 當  顯示閃爍時，ESC 作動中，它表示道路是滑溜道路或車輪有很大的滑動，若此情況發生時，放鬆油門讓車速減慢下來。

 備註

- 當啟動引擎時， 指示燈可能會亮起，這是表示引擎啟動時電瓶電壓瞬間下降。如果指示燈立即熄滅，則表示系統沒有故障。
- 當安裝小型備胎至車輛上時，輪胎的抓地力會降低，使得此  指示燈容易閃爍。

● ESC 警告燈／顯示

當車輛行駛系統發生故障時，下列的警告燈會亮起。

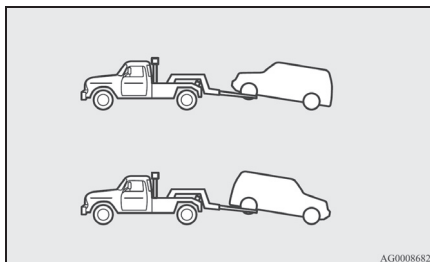
警告燈

 -ESC 指示燈

 -ESC OFF 指示燈

 注意

- 此系統可能故障。將車輛停放在安全的地方並將引擎熄火，再次將引擎啟動並檢查警告燈是否熄滅。如果熄滅，則表示沒有異常。如果警告未熄滅或經常點亮時，請至中華三菱體系服務廠進行檢查。
- 當拖吊 2WD 車輛，點火開關在 ON，且僅有前輪或後輪頂起時，可能造成 ESC 系統作動，造成意外。當 2WD 車輛頂起前輪拖吊時，保持點火開關在“LOCK”或“ACC”；當頂起後輪拖吊時保持點火開關在“ACC”位置。  
參閱“拖車”單元於 P. 4-14。



## ■ 定速控制 (若有此配備)

定速控制是一個可保持設定速度的速度自動控制系統。它在 40 km/h 或以上的速度時可被啟動。

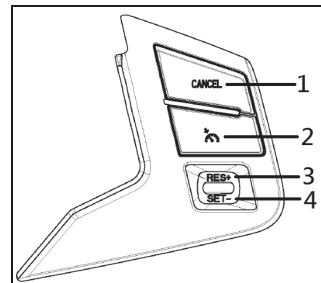
### ⚠ 注意

- 當您不想要以設定的速度行駛時，則關閉定速控制以策安全。
- 當行駛狀況不容許您以相同速度行駛時，例如在交通繁忙或多風、結冰道路、雪地、潮濕、滑溜、在陡上/下坡道路上時，切勿使用定速控制。


### 📖 備註

- 在上車坡或下坡時，定速控制可能無法讓您保持恆定的車速。
- 在上陡坡時速度可能會降低。若欲保持設定速度，您可能必須使用油門踏板。
- 在下陡坡時，速度會增加超過設定速度。若您必須使用剎車踏板來降低速。會造成定速行駛便被解除。

## ● 定速控制開關






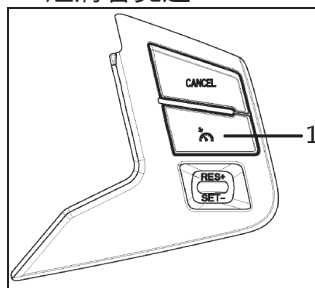
- 1- “CANCEL (取消)” 開關  
用於關閉定速控制。
- 2- “” 開關  
用於開啟定速控制。
- 3- “RES+” 開關  
用於提高設定的速度或回復到原先的設定速度。
- 4- “SET-” 開關  
用於降低設定的速度或設定想要的速度。

 備註

- 當操作定速開關時，請正確的按壓定速控制開關。若因同時按壓多個開關，會造成定速解除。

● 啟動

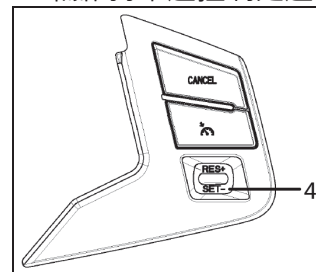
1. 點火開關設定在 “ON” 時，壓下方向盤之 “” 開關(1) 可開啟定速控制。儀表上指示燈將會亮起。



指示燈



2. 當指示燈亮起時，在加速或減速至想要設定的車速時，壓下並釋放 “SET-” 開關(4)，車輛維持車速控制定速行駛。



 備註

- 當釋放 “SET-” 開關 (4) 時，車輛速度將會被設定。

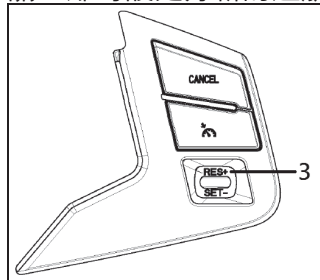
### ● 提高設定速度

有兩種提高設定速度的方法。

#### ◆ “RES+” 開關

當以設定的速度行駛時，壓住“RES+”開關(3)，則速度將會逐漸地提高。

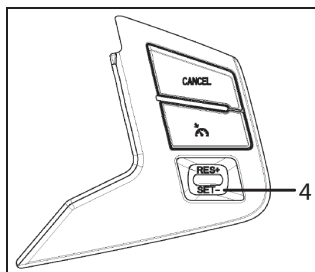
當達到想要的速度時，釋放掉此開關，即可設定好新的巡航速度。



在1秒鐘之內壓下開關(3)並釋放，即會小量地提高速度。  
每壓“RES+”開關一次，車速將會增加約1.6 km/h。

#### ◆ 油門踏板

當以設定的速度行駛時，使用油門踏板來到達想要的車速，然後壓下“SET-”開關(4)並瞬間放掉此開關，即可設定新的想要的巡航速度。



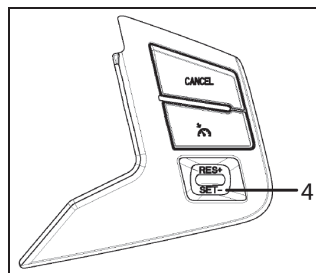
### ● 減低設定速度

有兩種減低設定速度的方法。

#### ◆ “SET-” 開關

當以設定的速度行駛時，壓住“SET-”開關(4)，將會逐漸地降低車速。

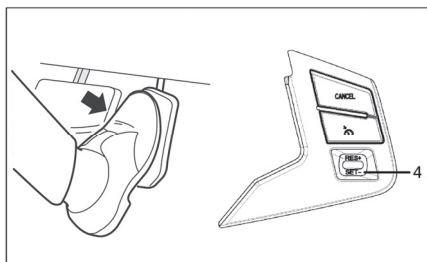
當到達想要的車速時，釋放掉此開關，即已設定好新的巡航速度。



在1秒鐘之內壓下“SET-”開關並釋放，即會小量地降低車速。  
每壓下“SET-”開關一次，車速將會減慢約1.6 km/h。

◆ 剎車踏板

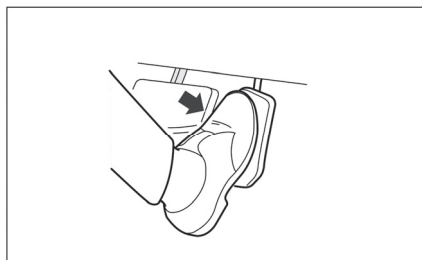
當以設定的速度行駛時，使用剎車踏板，解除定速控制，然後壓下“SET-” 開關 (4) 並瞬間釋放掉此開關，即可設定新的想要的巡航速度。



● 暫時性提高或減低車速

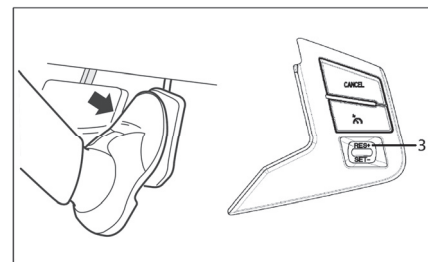
◆ 暫時性提高車速

如同正常一般踩下油門踏板。當釋放掉踏板時，即可回復到原設定的速度。



◆ 暫時性減低車速

踩下剎車以便將速度減低。壓下“RES+” 開關 (3)，即可回復到原先設定的速度。參考 P. 8-34 “恢復設定的車速” 單元。




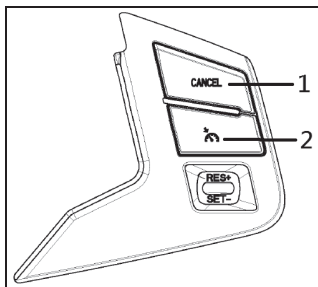
📖 備註

- 在某些行駛狀態，設定的車速可能會被取消。若發生此情形，請參閱 P. 8-31 “啟動” 單元並重新設定車速。

### ● 解除啟動

定速行駛可依下述的方式來解除：

- 壓下“CANCEL(取消)” 開關 (1)。
- 壓下 “” 開關(2) (定速控制將會被關閉。)
- 踩下剎車踏板。



下述任一的方式都可將定速行駛自動地解除：

- 當因上坡等原因，而使得車速放慢至低於設定的速度 15 km/h 以上時。
- 當車速放慢至 40 km/h 以下時。
- 當 ESC 作動時。


### ⚠ 警告

- 雖然換檔至“N”（空檔）位置時，會解除定速行駛，但行駛中切勿將排檔桿移動到“N”（空檔）的位置。否則將會導致沒有引擎剎車，並且可能會導致嚴重事故的發生。

在下列情形，定速可能會被自動解除：

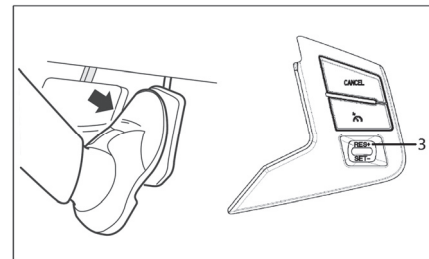
- 當引擎轉速上升且接近轉速表紅色區域時(轉速表刻度的紅色部位)。

### ⚠ 注意


- 上述以外情況下，若定速行駛自動被解除，則系統可能有故障。壓下 “” 開關以關閉定速控制，且請至中華三菱體系服務廠進行檢查。

### ● 恢復設定的車速

如果定速行駛是以解除啟動的狀況解除時，您可以在以 40 km/h 或更高的車速行駛時，利用壓下“RES+” 開關(3)來恢復原先的設定速度。“SET” 指示燈會顯示在儀表多功能顯示幕上。(配備彩色液晶儀表車輛)

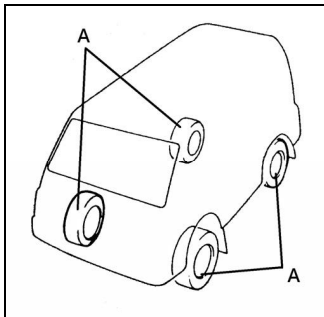


但是在下述任一的狀況下，無法利用開關來恢復原先設定的速度。必須重新速度設定程序：

- 壓下“”開關時。
- 點火開關轉至”OFF”。
- 指示燈熄滅時。

### ■ 胎壓監控系統 (TPMS)

胎壓監控系統 (TPMS) 在車輪上裝有胎壓感知器 (A) 來監控輪胎壓力。當胎壓不足時，指示燈會亮起。

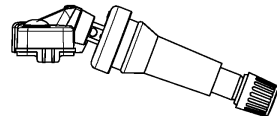


#### ⚠ 注意

- 新車出廠設定感知器為休眠模式，必須行駛車速 30km/hr 以上且持續 4 分鐘，才會切換成正常模式，系統才會開始正常作用。

#### ⚠ 注意

- 裝有胎壓監控系統 (TPMS) 的車輛仍需定期檢查胎壓。輪胎充填壓力請參閱 2-11 “輪胎胎壓”。
- 更換輪胎時，橡膠式氣嘴與螺絲需同時更換。



- 新車出廠胎壓偵測器設定胎壓值 (空載) 為：前輪：28 psi、後輪：34 psi，當偵測到輪胎壓力過低時，胎壓警告燈會點亮。

胎壓監控系統警告燈位於儀表上。



當點火開關切到 ON 時，胎壓監控系統警告燈會點亮幾秒後熄滅，表示系統正常。

系統於正常作動時，當點火開關 ON 時，警告燈若持續點亮，可能一個以上的輪胎胎壓不足或系統故障，請檢查胎壓或回廠檢修。請參閱 P. 8-36 “行駛時警告燈點亮”，並量測胎壓。

### ⚠ 注意

- 當點火開關切到 ON 時，警告燈不會點亮，表示胎壓監控系統 (TPMS) 未作動，請至中華三菱體系服務廠檢查。此時，系統可能故障，請勿急剎車、急轉彎或高速行駛。
- 如果胎壓監控系統 (TPMS) 訊號異常，警告燈將閃爍約 1 分鐘後並持續點亮。重新開啟點火開關，若故障仍存在，警告燈將會持續點亮。行駛幾分鐘後，檢查警告燈是否熄滅，若熄滅，表示系統正常。重新開啟點火開關，若警告燈未熄滅或再次閃爍，請至中華三菱體系服務廠檢查，此時因系統可能故障，請勿急剎車、急轉彎或高速行駛。

### ● 行駛時警告燈點亮

如果警告燈點亮時，請勿急剎車、急轉彎和高速行駛，請盡快停車並調整胎壓至適當值，請參閱 P. 2-11 “輪胎胎壓” 單元。

### ⚠ 注意

- 當檢查或調整胎壓時，不要施加壓力到氣嘴閥門，以免損壞。
- 檢查或調整胎壓後，務必安裝氣嘴蓋到氣嘴上。若未安裝氣嘴蓋，髒污或水氣進入汽門，會造成胎壓感知器損壞。
- 鋁金氣嘴請使用塑膠材質氣嘴蓋，橡膠氣嘴可使用銅合金或塑膠材質氣嘴蓋。
- 一旦調整後，行駛幾分鐘，警告燈將會熄滅。

調整胎壓後行駛 10 分鐘後，若警告燈仍持續點亮時，檢查輪胎是否被刺穿，請盡速至中華三菱體系服務廠檢修。

### ⚠ 警告

- 當行駛時，警告燈顯示點亮時，請勿急剎車、急轉彎和高速行駛。沒氣的輪胎會影響車輛性能且容易造成意外事故。

### ⚠ 注意

- 車輪爆胎或快速洩漏時，警告燈／顯示燈可能不會立即點亮。
- 避免胎壓感知器損壞，若輪胎有任何穿刺傷，請立即至中華三菱體系服務廠。
- 請勿使用氣溶膠在刺穿的輪胎上，否則胎壓感知器可能會損壞，若輪胎有任何穿刺傷，請立即至中華三菱體系服務廠。

在下列環境下，胎壓監控系統 (TPMS) 可能無法正常作動。

- (1) 車速低於 30km/hr 時。
- (2) 車輛的無線裝置與附近車輛的頻率相同。
- (3) 雪或冰卡在輪胎內側的擋泥板。
- (4) 胎壓感知器的電池沒電。
- (5) 使用非原廠的輪圈。
- (6) 胎壓感知器式樣錯誤。
- (7) 未登入胎壓感知器的 ID 碼。
- (8) 隔熱紙材質會影響無線電波訊號。
- (9) 系統設定標準壓不正確。

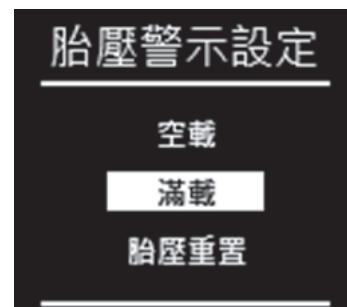
### ⚠ 注意

- 室外溫度會改變輪胎胎壓，若車輛所在溫度有劇烈變化時，胎壓可能會不足（造成警告燈點亮），請調整至適當胎壓。

## ● 車輛載重與空車的警報模式切換

載重設定方式如下：

1. 多功能資訊幕切換至胎壓資訊。
2. 按住多功能資訊幕開關約 2 秒進入“胎壓警式設定”。



3. 短按多功能資訊幕開關選擇 (空載/滿載) 模式後按住開關約 2 秒，儀表出現嗶聲，表示設定完成。

車輛出廠設定為空載警報模式。

 **注意**

- 車輛載重時，除輪胎壓力調整至載重胎壓外，胎壓警示設定亦須配合設定為滿載模式。
- 車輛載重時不可使用空車警報模式設定，以避免因載重胎壓不足輪胎變形量過大，造成行駛危險。
- 空車時若胎壓較高，會造成車輛行駛時跳動，乘坐舒適性降低。

● **重置胎壓警告下限值**

依下列步驟執行重置胎溫及胎壓基準值。

1. 多功能資訊幕切換至胎壓資訊。
2. 按住多功能資訊幕開關約 2 秒進入“胎壓警式設定”。
3. 短按多功能資訊幕開關選擇“胎壓重置”後，按住開關約 2 秒，儀表出現嗶聲，TPMS 警告燈開始緩慢閃爍。

**胎壓重置**

4. 行駛一段時間，如果警告燈熄滅，表示設定完成。
5. 當重置過程中，點火開關 OFF，重置功能中斷；點火開關重新 ON 時，若要執行須重新依步驟執行重置。

 **備註**

- 當胎壓調整或輪胎對調後，需執行重置功能。
- 當輪胎冷胎狀態時，方可執行此功能。冷胎意指車輛與周遭空氣溫度相當(車輛靜置 3 小時後)。在行駛數公里後，輪胎會變熱且胎壓增加。當輪胎溫熱時，執行此功能，胎壓下限警告準確性會受影響。

● **更換新的胎壓感知器或輪胎換位時**

當更換新的胎壓感知器、胎壓監控系統主機或輪胎換位時，需寫入 ID 碼到胎壓監控系統主機，請洽詢中華三菱體系服務廠。

 **注意**

- 非原廠輪胎裝置胎壓感知器時，可能造成漏氣或感知器受損。



## ■ 倒車雷達

倒車雷達有3組偵測器裝於後保險桿上。

### ◆使用方式

點火開關打開(ON)，排檔桿排入R檔位後，會聽到“嗶！”1聲短音，表示系統正常，即進入倒車雷達偵測狀態。

### 偵測角度

以偵測器為中心，相對反射水平角約105度，相對反射垂直角約60度。

## ● 偵測距離

以偵測器為中心，偵測距離最長為60公分。

- (1) 當在倒車時聽到 “嗶！嗶！嗶！” 間歇警告聲響時，表示車後方距離偵測器之障礙物，已進入60公分的範圍內。
- (2) 當在倒車時聽到 “嗶！——” 連續警告聲時，表示車後距離偵測器之障礙物，已進入30公分的範圍內，請小心駕駛，以免疏忽而造成人、車……等損傷。

### 備註

- 若排入 R 檔時聽到嗶二聲，表示一組異常；嗶三聲，表示二組異常；嗶四聲，表示三組異常。

### 警告

- 雖然有雷達的輔助，駕駛者仍應按正確之步驟開車，以免疏忽而造成人、車…等損傷。

 注意

1. 洗車後請用乾布將偵測器外部擦乾。
2. 偵測器外露部位有異物附著時，請務必清除異物，以確保功能正常。
3. 下列之場所或障礙物，容易造成無法偵測或偵測不良情形。
  - 鐵絲網、繩索類細小物體。
  - 棉質或表面易吸收音波之物體。
  - 同頻率(40KHz)之超音波雜音、金屬聲或高壓氣體排放聲之場所。
  - 障礙物為銳角反射體、錐狀物或角度小於60°物體。
  - 於草中行車或崎嶇不平的路面。
  - 偵測器表面附著異物(如泥巴、蠟、紙等異物)。

 注意

4. 若加裝防撞桿或登車踏板等配件時，可能會影響倒車雷達偵測角度及範圍，請小心駕駛。
5. 若發現系統有故障或異樣，請至中華三菱體系服務廠檢修。

■ 智慧型緊急剎車警示系統(ESS)

- 此裝置用以降低後方碰撞的機率。當緊急剎車時，系統會立即自動地閃爍車上的危險警告燈，以警告車後方附近的駕駛。當緊急剎車訊號系統作動時，儀表總成上的危險警告指示燈也會同時閃爍。

 注意

- 當 ABS 警告燈或 ESC 警告燈點亮時，緊急剎車訊號系統有可能不會作動。請參閱 ” ABS 警告燈 ” 或 ” ESC 警告燈 ” 的說明。

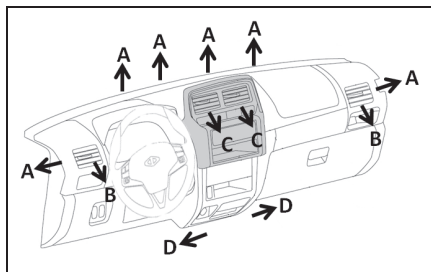
 備註

[緊急剎車訊號系統取消條件]

- 當有下列任一車況時，緊急剎車訊號系統就會取消
- 放開剎車踏板。
- 按下危險警告燈開關。
- 系統由車輛減速狀況及 ABS 系統作動情形判定目前並非緊急剎車狀態。



## ■ 出風口



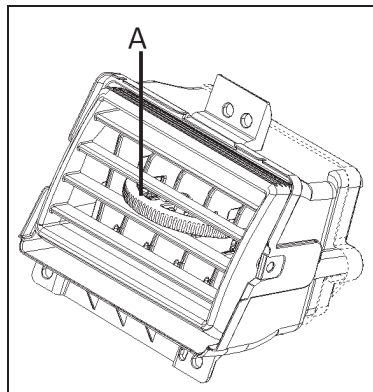
- A：前方及側邊除霧口
- B：側邊出風口
- C：中央出風口
- D：底邊出風口

### 📖 備註

- 飲料不可放置在儀表板上。如果噴濺到空調通風口時，易造成系統損壞。

## ● 氣流和風向調整

操作控制鈕 (A) 以調整出風口風向。

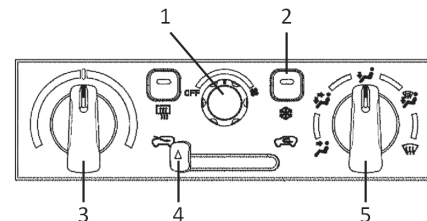


### 📖 備註

- 當冷氣開始作用時，有時會自出風口看到霧氣吹出的情形，這並非是異常現象，而是潮濕的空氣被急速冷卻所致的原因。

## ■ 暖氣／空調

當引擎在運轉狀態時，可操作暖氣空調。暖氣是取自引擎的溫度，故應先待引擎熱車後再操作暖氣空調。可利用風扇速度來調整出風量。



### 1 - 風扇開關

在此為 4 段風速用來控制空氣流量。平常的使用應設定在第 1 段或第 2 段風速。

### 2 – 空調開關 (A/C 開關)

當風扇作動時，壓下冷氣開關，空調單元 (冷氣 / 除霧裝置) 開始作動，且指示燈亦亮起。

再次壓下冷氣開關，空調單元停止作動。

#### 注意

- 當使用空調時，怠速會明顯提升，所以起步時請留意此特性。

### 3 – 溫度控制鈕


如果控制鈕完全向左轉到底時，則暖氣不會作用。

當控制鈕向右轉動時，吹出的空氣溫度會逐漸升高。


#### 備註

- 當引擎冷卻液溫度低時，即使控制鈕轉到右邊最高溫的地方，吹入車內的空氣溫度仍然不會改變。

### 4 – 空氣選擇撥桿

 (外氣導入)

外界空氣可進入車內。

 (內氣循環)

車內空氣是循環利用，選擇此位置可避免外界污染進入車內。

#### 備註

- 在特別冷的氣候時，為了避免車窗產生霧氣，室內循環只能做短時間的使用。

5 一模式選擇鈕

主要空氣流動方向：



(臉的位置)

空氣吹向車內的上半部。



(臉/腿部位置)

空氣吹向車內的上半部及腿部位置。



(腿部位置)

空氣吹向前座乘客腿部位置。



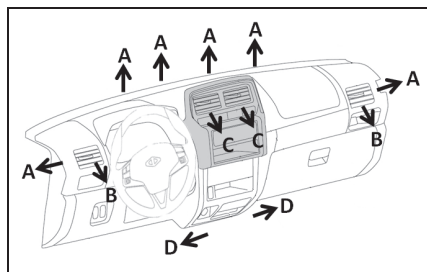
(腿部和除霧位置)

空氣吹向前座乘客腿部位置、前擋風玻璃及前門車窗玻璃。



(除霧的位置)

空氣吹向前擋風玻璃及前門車窗玻璃。



A：前方及側邊除霧口

B：側邊出風口

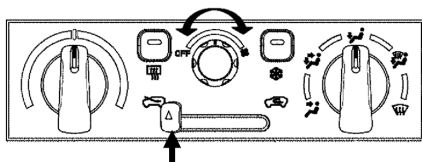
C：中央出風口

D：底邊出風口

模式選擇	出風口
	B, C
	A*, B, C*, D
	A*, B, D
	A, B, D
	A, B

### ● 導入車外空氣時

夏季時，要將車外空氣導入車內的話，請將空氣選擇撥桿設定在外氣導入狀態，並將溫度控制鈕轉到上圖所示的位置，確實將溫度控制鈕反時針轉到底。選擇適當的風扇速度。



#### 備註

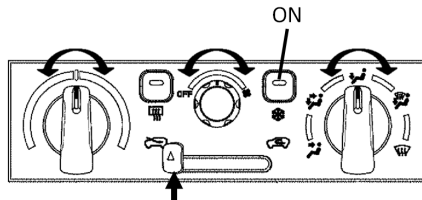
- 順時針轉動模式選擇鈕，空氣將會吹向腿部位置及擋風玻璃。

### ● 冷氣

將模式選擇鈕轉到上圖所示的位置。

將空氣選擇撥桿設定在外氣導入狀態，並按下空調(A/C)開關(ON)。

順、反時針轉動溫度控制鈕，來調整溫度，選擇適當的風扇速度。



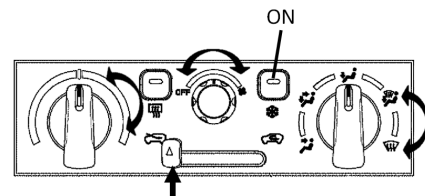
#### 備註

- 如果車外空氣有灰塵或其他污染物質，或者需要高冷度時，可將空氣選擇開關設定在內氣循環狀態，並將溫度控制鈕向左轉到底。

### ● 除濕

按下空調(A/C)開關(ON)，並將空氣選擇撥桿設定在外氣導入狀態。將模式選擇鈕轉到上圖所示的位置。

順、反時針轉動溫度控制鈕，來調整溫度。選擇適當的風扇速度。

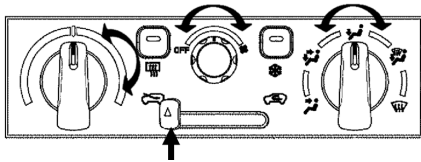




### ● 腿部位置暖氣調整

將模式選擇鈕設定在如圖所示的位置，並將空氣選擇撥桿設定在外氣導入狀態。

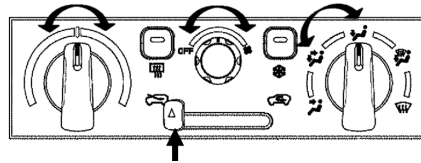
順、反時針轉動溫度控制鈕，來調整溫度高低。  
選擇適當的風扇速度。





### ● 冷、熱空氣混合


將模式選擇鈕設定在如圖所示的位置，並將空氣選擇撥桿設定在外氣導入狀態。

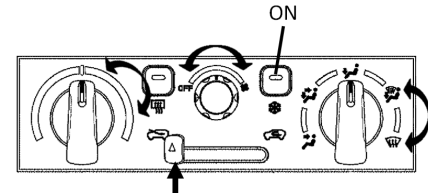
空氣將會直接吹向腿部位置和車內上半部。選擇適當的風扇速度。暖氣會吹向腿部位置，而未加熱或微暖的空氣會吹向車內的上半部。




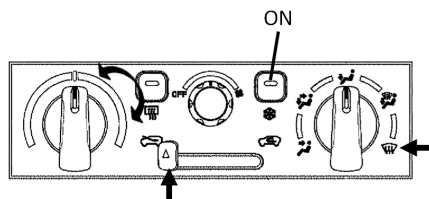
### ● 前擋風玻璃和車窗玻璃除霧


為了將凝結在擋風玻璃和車窗玻璃上的霜及霧氣去除，請將模式選擇鈕轉到  或  位置。


 — 清除擋風玻璃及車窗玻璃上的霧氣，同時溫熱腳放置區域。(當您行駛在下雨或下雪的天氣。)




- 1 — 將空氣選擇撥桿設定在外氣導入狀態。
- 2 — 將模式選擇鈕轉到  位置。
- 3 — 設定適當的風扇速度。
- 4 — 設定適當的速度。
- 5 — 按下空調 (A/C) 開關。(ON)




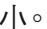
 — 快速除霧

- 1 — 將空氣選擇撥桿設定在外氣導入狀態。
- 2 — 將模式選擇鈕轉至  位置。
- 3 — 設定最大的風扇速度。
- 4 — 設定最高溫度。
- 5 — 按下空調 (A/C) 開關。(ON)

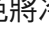
 注意

- 為了安全起見，請確您可從所有車窗清楚看到車外的情形。

 備註

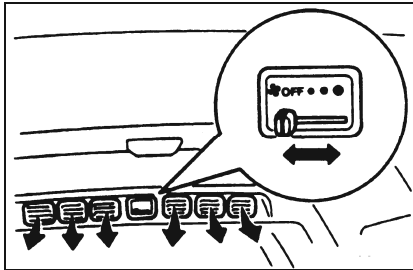
- 為了有效除霧，請直接將側通風口吹出的空氣吹向車窗玻璃。
- 請勿將溫度控制鈕轉到最大冷度，因為冷空氣會吹到玻璃上，並且會在車輛外側玻璃表面上形成霧氣。
- 若前擋風玻璃或前門玻璃之外側凝結霧氣時，請調整風向勿吹向玻璃，或將不要選擇  或  模式，或是將冷度調小。
- 空調開關 ON，可有效快速除去擋風玻璃及車窗上的霧氣。

 注意

- 雨天或濕度高的天氣，請開啟空調系統，空調開關必須開啟 ON 的位置，避免室內玻璃產生霧氣。
- 平時使用冷氣時，應避免將冷氣出風口調在  「前擋玻璃」位置，防止車窗外側玻璃凝結霧氣。

## ■ 後空調(若有此配備)

當前方風扇開關打開即可操作後空調。風扇風速流量共有 3 種。當開關移到右邊時，風速會增加。當開關移到最左邊時，後空調即關閉 (OFF)。



### 備註

- 酷暑天候行車開啟冷氣時，建議將前後冷氣同時開啟，可得到較佳的冷房效果，且可減少冷氣壓縮機長期處於重負荷情況運轉。

## ■ 冷氣使用的注意事項

- (1) 請將車停在蔭涼處。  
如車輛停在強烈陽光下，將使車內顯得非常熱，其需要額外時間來冷卻車內。如需停在陽光下，則需打開車窗並操作冷氣幾分鐘來將車內熱空氣排出。
- (2) 冷氣使用中應關閉所有車窗，勿使車外空氣經由車窗進入，以免降低冷氣作用效率。
- (3) 冷氣太冷對人體的健康並非有益，故應保持車內溫度比車外溫度低 5~6°C 為佳。
- (4) 檢查擋風玻璃前方的空氣入口有無被葉片之類的雜物阻塞。如果有雜物應先清理，否則會影響冷氣出風口的風量，並且阻礙凝結水的排放。
- (5) 使用後空調系統的冷氣時，必須駕駛座的冷氣在開啟狀態，後空調系統的冷氣才會作用。如果駕駛座的冷氣開關未開啟，則後空調系統只有送風而無冷氣。  
另外，駕駛座的冷氣系統可以單獨使用。即不管後空調系統的冷氣是否使用，駕駛座的冷氣系統都可使用。
- (6) 請勿在靜止車輛中使用空調或暖氣並睡在車內，人員將因為車內空氣含氧量不足或溫度降低導致昏迷或死亡。
- (7) A/C 空調運作時，車內外氣味均會因溫降而凝聚在系統中，待下回使用時出風口可能會有短暫異味，為避免此情形，可於車輛熄火前數分鐘提前關閉 A/C，僅維持送風，並可視情形切換至外氣，如此可降低系統封道內之異味殘留。

### ● 空調系統冷媒及潤滑劑的相關建議

如果空調的效率較以往差，原因可能是漏冷媒。建議請到中華三菱體系服務廠檢修處理。

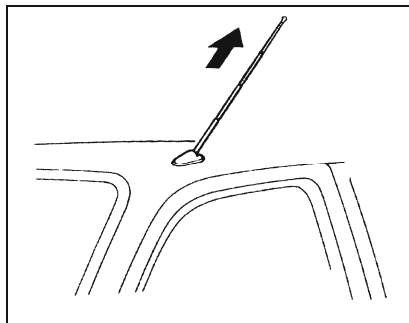
您車輛的空調系統必須以 HFC-134a 冷媒充填。使用其它冷媒或潤滑劑會使您車輛的空調系統受到嚴重的損害而導致須以更換整個系統來處理。更換掉的冷媒不可直接洩放到大氣中。您車輛使用 HFC-134a 的新式冷媒將不會破壞地球的臭氧層。但是，其可能會些微促成地球的溫室效應。

### ● 長時間不使用時

即使天氣寒冷時，每週仍需讓冷氣運轉 5 分鐘以上，以避免冷氣壓縮機內部機件潤滑不良，並維持冷氣系統在最佳作用情形。

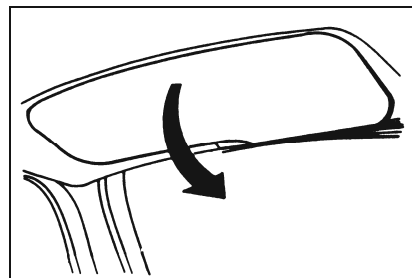
### ■ 伸縮天線

當收聽收音機時，請將天線拉出使用，在進入自動洗車機或其它較低空間時，先確定是否將天線收起。

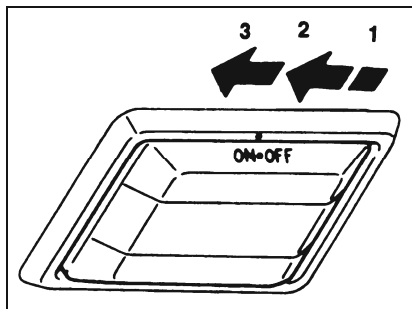


### ■ 遮陽板

行駛時可利用遮陽板遮蔽前方強烈的陽光。



## ■ 室內燈



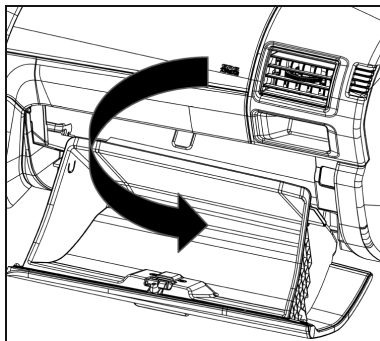
- 1 (OFF) — 燈熄滅  
 2 (●) — 當前門、中門或尾門打開時，燈點亮，而當所有的門均關上時，此燈熄滅。  
 3 (ON) — 此燈點亮。

### 備註

- 如果在儀表 READY 沒有亮的情況下，讓燈一直亮著，則會將輔助電池的電耗盡。因此在您離開車子之前，請確認車上所有的燈光均已關閉。

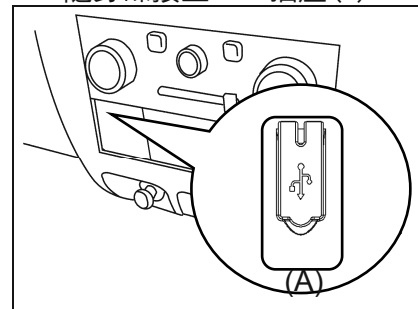
## ■ 手套箱

手套箱位於儀表板的右上及右下方，往外拉開把手即可打開，關閉時推入即可。



## ■ USB 插座

USB 隨身碟接上 USB 插座 (A)。



### 注意

- 要取下 USB 隨身碟時，不需將音響關閉，可直接熱插拔取下 USB 隨身碟。
- 最大供應電流約 0.5A。
- USB 建議容量 (1 個分割區域) 小於 32GB。
- USB 相關使用說明請參閱音響使用說明書。

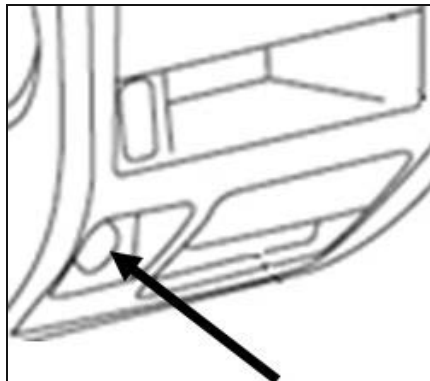
## ■ 配件插座

### ⚠ 注意

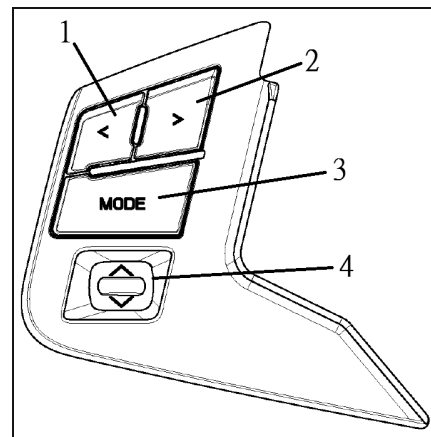
- 必須使用 12 V/120 W 以下的“插入”式配件操作。  
當同時使用一個以上的插座時，確認電器配件為 12 V 配件且總功率不可超過 120 W。
- 長時間使用電器而引擎未運轉時會耗盡電瓶電力。
- 當配件插座不使用時，必須關閉蓋子或安裝蓋子，因為插座可能會被異物阻塞而造成短路。

使用插入式配件時，打開蓋子或拆下蓋子，並將插頭插入配件插座中。

配件插座可在點火開關位於“ON”或“ACC”位置時使用。



## ■ 方向盤音響控制鍵



- 1：上一曲/上一台
- 2：下一取/下一台
- 3：切換模式
- 4：音量增減



# 愉快的駕駛

MEMO